

# ZT411/ZT421

컬러 터치 디스플레이가 장착된  
산업용 프린터



## 사용자 안내서



**ZEBRA**

ZEBRA 및 양식화된 얼룩말 머리는 전세계 여러 관할지역에 등록되어 있는 Zebra Technologies Corporation 상표입니다. 기타 상표는 해당 소유자의 재산입니다.

© 2019 Zebra Technologies Corporation 및/또는 자회사. 판권 본사 소유.

본 문서의 정보는 사전 통지 없이 변경됩니다. 본 문서에서 설명하는 소프트웨어는 라이선스 계약 또는 비공개 계약에 따라 제공됩니다. 소프트웨어는 이러한 계약의 조항에 따라서만 사용하거나 복사할 수 있습니다.

법적 및 비밀 정보 공지에 대한 자세한 내용은 다음 사이트를 방문하십시오.

소프트웨어: <http://www.zebra.com/linkoslegal>

저작권: <http://www.zebra.com/copyright>

보증: <http://www.zebra.com/warranty>

최종 사용자 라이선스 계약: <http://www.zebra.com/eula>

## 사용 약관

### 비밀 정보 공지

본 설명서에는 Zebra 및 그 자회사("Zebra Technologies")의 비밀 정보가 포함되어 있습니다. 본 설명서는 여기에서 설명하는 장비에 대한 정보를 제공하기 위한 것으로 장비를 작동하고 관리하는 사용자가 사용하기 위한 것입니다. 그러한 비밀 정보는 Zebra Technologies의 명시적 서면 승인 없이 그 외의 다른 목적으로 사용, 재출판하거나 타인에게 공개할 수 없습니다.

### 제품 개선

지속적인 제품 개선은 Zebra Technologies의 정책입니다. 모든 사양과 디자인은 통지 없이 변경될 수 있습니다.

### 면책 조항

Zebra Technologies는 공개된 엔지니어링 사양과 설명서의 정확성을 유지하기 위해 노력합니다. 그러나 오류가 발생할 수 있습니다. Zebra Technologies는 그러한 오류를 수정할 권리를 가지며 오류로 인해 발생하는 책임을 부인합니다.

### 책임의 제한

Zebra Technologies가 손해 발생 가능성을 통지 받은 경우를 포함하여 어떠한 경우에도 Zebra Technologies 또는 제공 제품(하드웨어 및 소프트웨어)의 개발, 생산, 판매와 관련된 모든 사람은 제품의 사용, 사용 결과, 사용 미숙으로 인해 발생하는 모든 손해(영업 이익의 손실, 영업 중단, 영업 정보의 유실, 기타 금전적 손실을 포함하나 이에 국한되지 않음)에 대해 책임이 없습니다. 일부 관할지에서는 결과적 또는 우발적 손해에 대한 책임의 배제 또는 제한을 허용하지 않으므로 위의 책임 제한 또는 배제 사항이 적용되지 않을 수 있습니다.

## 출판일

2019년 9월 6일

# 목차

사용 약관 .....	2
비밀 정보 공지 .....	2
제품 개선 .....	2
면책 조항 .....	2
책임의 제한 .....	2
출판일 .....	2
<b>준거 발표 .....</b>	<b>7</b>
규정 준수 정보 .....	8
FCC 방사 노출 공지 (RFID 인코더가 장착된 프린터에 한함) .....	8
캐나다 DOC 준수 선언문 .....	8
<b>프린터 설정 .....</b>	<b>9</b>
프린터의 언어 선택 .....	10
소모품 및 액세서리 주문 .....	11
미디어 .....	11
리본 .....	11
상자의 내용물 검사 .....	12
라벨 소프트웨어 설치 .....	13
프린터 드라이버 설치 및 장치에 프린터 연결하기 .....	13
컴퓨터에 연결하기 .....	13
전화기 또는 태블릿에 연결하기 .....	13
라벨 수집 방법 결정 .....	14
미디어 장착 .....	17
프린터에 미디어 삽입 .....	17
티어 오프 모드 .....	21
필오프 모드 ( 라이너 테이크업 유무에 상관 없음 ) .....	25
되감기 모드 .....	35
커터 모드 또는 지연 절단 모드 .....	43

사용할 리본 유형 확인 .....	47
리본 장착 .....	48
인쇄 마법사 실행 및 테스트 라벨 인쇄 .....	52
<b>프린터 구성 및 조정 .....</b>	<b>55</b>
홈 화면 .....	56
프린터 마법사 .....	57
사용자 메뉴 .....	58
시스템 메뉴 .....	59
연결 메뉴 .....	65
인쇄 메뉴 .....	75
RFID 메뉴 .....	83
보관 메뉴 .....	87
리본 및 미디어 센서 보정 .....	89
인쇄헤드 압력 조정 .....	90
센서 위치 조정 .....	94
<b>정기 유지 보수 .....</b>	<b>95</b>
청소 일정 및 과정 .....	95
외장 , 미디어 용지함 및 센서의 청소 .....	97
인쇄 헤드 및 플래튼 롤러 청소 .....	98
커터 모듈 청소 및 운할 .....	101
사용한 리본 제거 .....	106
프린터 부품 교체 .....	108
교체 부품 주문 .....	108
재활용 프린터 부품 .....	108
프린터 보관하기 .....	108
운할 .....	108
<b>진단 및 문제점 해결 .....</b>	<b>109</b>
바코드 품질 판정 .....	110
구성 라벨 .....	112
일시 중지 자가 테스트 .....	113
센서 프로파일 .....	114
통신 진단 모드 .....	116
기본값 또는 최근 저장된 값 로드 .....	117
경보 및 오류 메시지 .....	118
경보 및 오류 메시지 .....	119
표시등 .....	122

문제점 해결 .....	124
인쇄 또는 인쇄 품질 문제 .....	124
리본 문제점 .....	128
RFID 문제 .....	130
통신 문제점 .....	133
기타 문제점 .....	134
프린터 수리 .....	137
프린터 배송 .....	137
<b>프린터 드라이버 설치 및 컴퓨터에 연결하기 .....</b>	<b>138</b>
Zebra Setup Utilities 설치 .....	138
프린터의 USB 포트에 컴퓨터 연결하기 .....	147
프린터의 직렬 또는 병렬 포트에 컴퓨터 연결하기 .....	150
프린터의 이더넷 포트를 통해 네트워크에 연결하기 .....	157
무선 네트워크에 프린터 연결하기 .....	165
<b>USB 호스트 포트 및 Print Touch 기능 사용하기 .....</b>	<b>171</b>
예제에 필요한 항목 .....	171
예제를 완료하기 위한 파일 .....	171
USB 호스트 .....	174
예제 1: USB 플래시 드라이브에 파일을 복사하고 USB 미러링 수행 .....	174
예제 2: USB 플래시 드라이브에서 라벨 형식 인쇄 .....	176
예제 3: USB 플래시 드라이브로 / 브라이브에서 파일 복사 .....	177
예제 4: USB 키보드를 사용해서 저장된 파일의 데이터 입력 및 라벨 인쇄 .....	179
Print Touch/NFC(Near Field Communication) .....	180
예제 5: 스마트 장치를 사용해서 저장된 파일의 데이터 입력 및 라벨 인쇄 .....	181
<b>사양 .....</b>	<b>183</b>
일반 사양 .....	183
전력 사양 .....	184
전원 코드 사양 .....	185
통신 인터페이스 사양 .....	186
표준 연결 .....	187
선택적 연결부 .....	189
무선 사양 .....	190
인쇄 사양 .....	191
미디어 사양 .....	192
리본 사양 .....	193

용어집 ..... 194

# 준거 발표



본 내용은 다음의 Zebra 프린터에 대한 것입니다.

**ZT411 및 ZT421**

제조업체:

**Zebra Technologies Corporation**

3 Overlook Point

Lincolnshire, Illinois 60069 U.S.A.

이 프린터는 다음 용도의 FCC의 해당 기술 표준에 부합합니다.

**가정용, 사무용, 상업용 및 공업용**

단, 위의 사항은 장비를 무단 변경하지 않았고,  
적절히 유지 보수하고 사용한 경우에 한합니다.

## 규정 준수 정보

### FCC 규정 준수 공지

본 장치는 FCC 규정의 제15부를 준수합니다. 작동에는 다음과 같은 두 가지 조건이 적용됩니다.

1. 본 장치는 유해한 장애를 발생시키지 않으며
2. 원하지 않는 작동에 의해 발생한 장애를 비롯한 모든 장애를 견딜 수 있어야 합니다.

이 장비는 FCC 규정 제15부에 의거하여 테스트한 결과 클래스 B 디지털 장비에 대한 제한 규정을 준수합니다. 이러한 제한은 거주 지역 설치시 전자파 간섭으로부터 적절하게 보호하기 위한 규정입니다. 이 장비는 무선 전자파 에너지를 생성하고 사용하며 그 에너지를 발산시킬 수 있으며 지침에 따라 설치하고 사용하지 않을 경우 무선 통신에 대한 전자파 간섭을 일으킬 수 있습니다. 그러나 장애가 발생하지 않는 특정한 설치 방법이 있다고 보증하지 않습니다. 이 장비가 라디오 또는 TV 수신에 대한 전자파 간섭을 일으킬 경우(장비를 켜다 켜면 확인할 수 있음) 다음 조치를 취하여 전자파 간섭을 제거하십시오.

- 수신 안테나의 방향을 변경하거나 설치 장소를 변경합니다.
- 본 장치와 수신기의 거리를 멀리 떨어지도록 합니다.
- 수신기가 연결된 콘센트가 아닌 다른 콘센트에 본 장치를 연결합니다.
- 대리점이나 무선/TV 전문 기술자에게 도움을 청합니다.

### FCC 방사 노출 공지 (RFID 인코더가 장착된 프린터에 한함)

본 장비는 통제되지 않은 환경에 대한 FCC 방사 노출 제한을 준수합니다. 본 장비는 라디에이터와 사용자 사이의 거리가 최소 20cm 떨어진 곳에 설치되어 작동되어야 합니다.

본 전송기를 다른 안테나 또는 전송기와 함께 설치하거나 작동시켜서는 안됩니다.

### 캐나다 DOC 준수 선언문

본 클래스 B 디지털 장치는 Canadian ICES-003을 준수합니다.

Cet appareil numérique de la classe B est conforme à la norme NMB-003 du Canada.



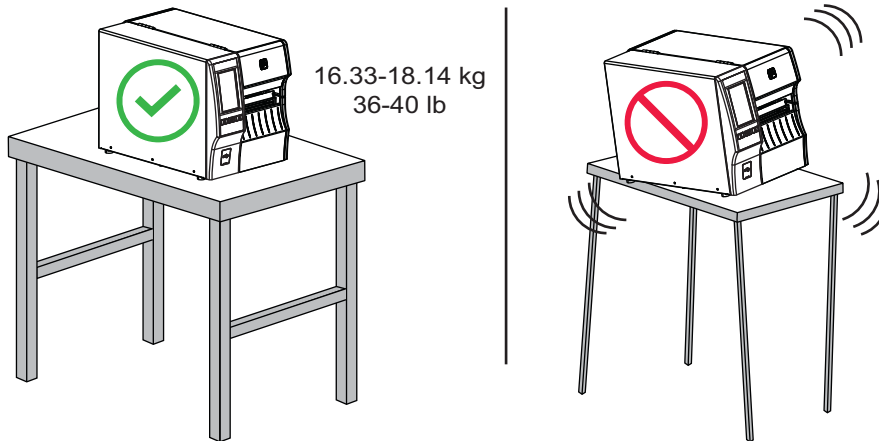
# 프린터 설정

본 섹션은 사용자가 실시하는 프린터의 초기 설정 및 작동 작업을 돕습니다.

## 프린터의 언어 선택

다음 조건을 만족하는 프린터 설치 장소를 선택합니다.

- **설치면:** 프린터를 올려 놓을 설치면은 단단해야 하며 프린터를 지탱할 수 있을 정도로 충분한 크기와 강도를 지녀야 합니다.



- **공간:** 프린터를 설치할 장소는 환기가 원활하고 프린터 구성 요소 및 커넥터에 접근할 수 있는 충분한 공간이 있어야 합니다. 적절한 환기와 냉각을 위해 프린터의 4면 모두에 공간이 있어야 합니다.



**주의:** 공기 순환을 막아서 프린터가 과열될 수 있으므로 프린터의 뒤쪽 혹은 아랫쪽에 패딩 또는 쿠션을 놓지 마십시오.

- **전원:** 연결하기 쉽도록 프린터를 외부 전원에서 가까운 거리에 놓으십시오.
- **데이터 통신 인터페이스:** 프린터는 WLAN 무선(해당되는 경우) 범위 이내 또는 데이터 소스(일반적으로 컴퓨터)에 연결되는 다른 커넥터에 접속 가능한 범위 이내에 있어야 합니다. 케이블 길이 및 구성에 대한 자세한 내용은 [183 페이지의 일반 사양](#)을 참조하십시오.
- **작동 조건:** 본 프린터는 창고 또는 공장 바닥 등과 같이 다양한 환경 및 전기적 상황에서 작동하도록 고안되었습니다. 표 1에는 프린터가 작동할 때 필요한 온도 및 상대 습도 요건이 나와 있습니다.

표1 작동 온도 및 습도

모드	온도	상대 습도
열전사	40° ~ 40°C(5° ~ 104°F)	20% ~ 85%, 비응축
감열	32° ~ 40°C(0° ~ 104°F)	

## 소모품 및 액세서리 주문

다음과 같이 필요한 품목은 프린터에 동봉되어 있지 않습니다.

- 통신/네트워크 케이블(예 : USB, 직렬, 병렬, 유선 이더넷)
- 미디어
- 리본(프린터에 열전사 옵션이 있는 경우)

## 미디어

Zebra 제품군에 속하는 프린터의 성능과 인쇄 품질을 최적화하기 위해 Zebra에서는 전체 해결 방법의 일환으로 순정 Zebra 소모품을 사용하도록 강력히 권고하고 있습니다. 다양한 범위의 종이, 폴리프로필렌, 폴리에스터 및 비닐 스톱 등이 프린터의 인쇄 기능을 향상시키고 인쇄 헤드의 조기 마모를 방지하기 위해 설계되었습니다. 소모품을 구입하려면 <http://www.zebra.com/supplies>를 방문하십시오.

194 페이지의 [용어집](#)에는 블랙 마크 미디어, 간격/흠 미디어, RFID 미디어, 팬폴드 미디어 및 롤 미디어 등과 같은 미디어 관련 용어가 포함되어 있습니다. 이 용어를 사용하면 사용자의 필요 사항에 가장 적합한 미디어 유형을 확인할 수 있습니다.

## 리본

**리본을 사용해야 합니까?** 미디어 자체에 따라 리본이 필요한지 여부가 결정됩니다. 열 전사 미디어에는 리본이 필요하지만, 감열 미디어에는 리본이 필요하지 않습니다.

**미디어가 감열 또는 열전사 유형인지 어떻게 알 수 있습니까?** 가장 쉬운 방법은 손톱으로 미디어의 표면을 빠르게 긁어보는 것입니다. 긁힌 곳이 검은색으로 나타나는 경우에는 감열 미디어이므로 리본을 사용할 필요가 없습니다.

**어떤 유형의 리본을 사용할 수 있습니까?** 리본은 외부 및 내부의 코팅면이 손상될 수 있습니다. 이 프린터는 사용자가 내부에 코팅된 리본을 사용할 수 있도록 해주는 선택 사양 스피드를 구입해서 설치한 경우가 아니라면 **외부에** 코팅된 리본만 사용 가능합니다. 주문 정보는 공인 Zebra 매장에 문의하십시오.



**리본의 코팅면을 어떻게 알 수 있습니까?** 라벨의 끈끈한 면의 한쪽 구석을 리본의 표면 바깥쪽에 대고 누른 다음, 라벨을 리본에서 벗겨 냅니다. 라벨에 잉크 입자가 붙어 있는 경우에는 롤의 바깥면이 코팅되어 있는 것입니다. 코팅면을 확인하기 위해 필요하다면 안쪽면에도 이 테스트를 반복하십시오.

또 다른 방법은 리본을 짧게 펼치고, 바깥면을 종이에 대고, 리본의 안쪽면을 손톱으로 긁는 것입니다. 리본을 들어서 종이에 자국이 있는지 확인하십시오. 리본의 자국이 남아 있으면 바깥면이 코팅되어 있는 것입니다.

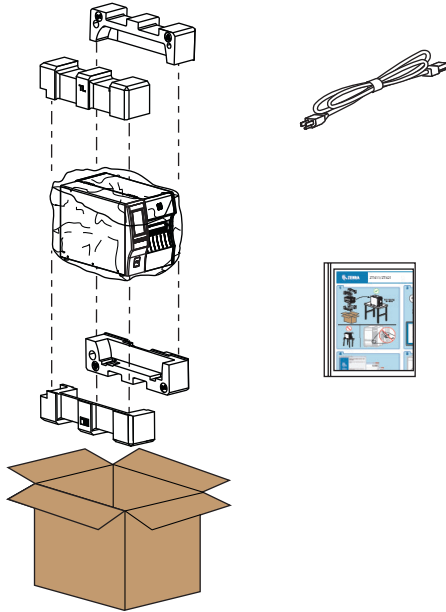
## 상자의 내용물 검사



**중요:** Zebra Technologies는 장비의 배송 중에 발생한 손상에 대해 책임을 지지 않으며 손상된 부분을 보증으로 수리하지 않습니다.

프린터를 배송 받으면 다음 사항을 확인하십시오.

1. 상자에 프린터와 함께 다음 항목이 동봉되어 있는지 확인하십시오.



프린터 주문한 옵션에 따라 추가 항목이 포함될 수 있습니다.

2. 누락된 품목이 있는 경우, 공인 Zebra 대리점에 알려주십시오.
3. 즉시 프린터의 포장을 풀고 배송 손상이 없는지 검사하십시오.
  - 모든 포장재를 보관해 두십시오.
  - 외관에 손상이 없는지 확인하십시오.
  - 미디어 도어를 올리고, 용지함의 부품에 손상이 없는지 점검하십시오.
4. 점검 중에 배송상의 손상을 발견한 경우:
  - 즉시 배송 회사에 통지하고 손상 내역을 알려주십시오.
  - 배송 회사가 검사할 수 있도록 모든 포장재를 보관하십시오.
  - 공인 Zebra 대리점에 이 사실을 통지하십시오.
5. 프린터는 미디어 도어의 투명 창 위에 붙어 있는 플라스틱 필름을 비롯하여 다양한 배송용 보호재와 함께 배송됩니다. 프린터를 작동하기 전에 이러한 보호재를 제거하십시오.

## 라벨 소프트웨어 설치

프린터의 라벨 형식을 만들기 위해 사용할 소프트웨어를 선택하고 설치합니다. 이 중 한 가지는 ZebraDesigner로서 <http://www.zebra.com>에서 다운로드 가능합니다.

## 프린터 드라이버 설치 및 장치에 프린터 연결하기

프린터를 설정하고 테스트 라벨을 인쇄할 수 있는지 확인한 후에 인쇄 품질을 조정할 경우, 프린터를 장치(예: 컴퓨터, 전화 또는 태블릿)에 연결할 준비가 된 것입니다.

### 컴퓨터에 연결하기

아직 설치하지 않은 경우에는 프린터를 컴퓨터에 연결하기 전에 Zebra Setup Utilities 프로그램([www.zebra.com/setup](http://www.zebra.com/setup))을 설치하십시오. Zebra Setup Utilities 프로그램을 사용하지 않고 프린터를 컴퓨터에 연결하는 경우에는 컴퓨터에서 올바른 프린터 드라이버가 설치되지 않습니다.

Zebra Setup Utilities 프로그램을 실행합니다. 이 유틸리티는 프린터를 컴퓨터에 연결하는 과정을 안내합니다. 단계별 지침은 [138 페이지의 프린터 드라이버 설치 및 컴퓨터에 연결하기](#)를 참조하십시오.

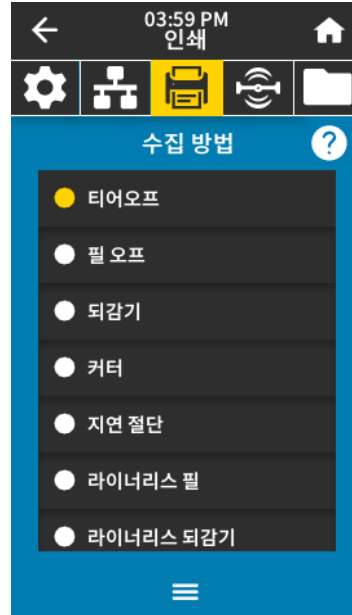
### 전화기 또는 태블릿에 연결하기

Android 기기용 Zebra Printer Setup Utility (<http://play.google.com/store/apps/details?id=com.zebra.printerssetup>의 Google Play™에서 제공됨)를 사용하십시오.

## 라벨 수집 방법 결정

사용하고 있는 미디어 및 사용 가능한 프린터 옵션에 맞는 라벨 수집 방법을 사용합니다(표 2 및 16 페이지의 그림 1 참조). 롤 및 팬폴드 미디어에 대해 미디어 경로는 동일합니다.

1. 홈 화면에서 **메뉴 > 인쇄 > 라벨 위치 > 수집 방법**을 터치합니다.



2. 프린터에서 사용 가능한 옵션과 호환되는 수집 방법을 선택하십시오. 표 2 및 16 페이지의 그림 1을 참조하십시오.
3. 홈 아이콘을 터치해서 홈 화면으로 돌아갑니다.

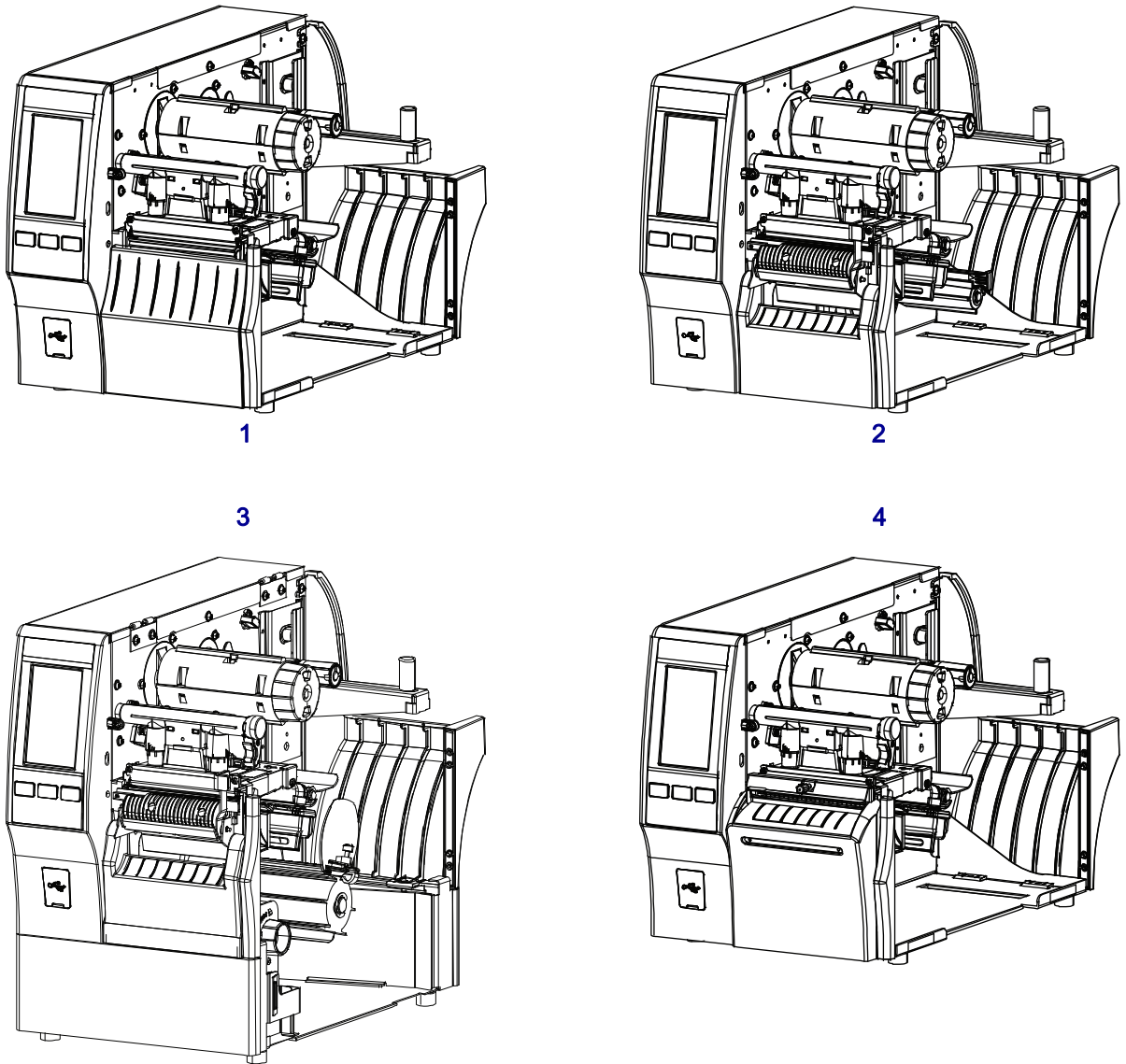
표2 수집 방법 및 프린터 옵션

수집 방법	필수 프린터 옵션	설명
티어오프	모든 프린터 옵션과 대부분의 미디어 유형에 사용할 수 있습니다.	수신된 프린터 인쇄 라벨 형식을 따릅니다. 프린터 작업자는 프린터가 작동을 중지할 때 언제든지 인쇄된 라벨을 절단할 수 있습니다.
필오프	라이너 테이크업 옵션 또는 되감기 옵션	프린터는 인쇄 도중 배킹에서 라벨을 벗긴 후 라벨이 제거되는 동안 일시 중지됩니다. 빈 배킹은 프린터 전면으로 빠져 나오거나 라이너 테이크업 스피들 또는 되감기 스피들에 감길 수 있습니다.
되감기	되감기 옵션	프린터는 라벨 사이에 일시 중지 없이 인쇄합니다. 용지는 인쇄 후 중심부에 감깁니다. 되감기 플레이트는 배킹에서 라벨이 분리되지 않도록 하기 위해 사용됩니다.
커터	커터 옵션	프린터는 각 라벨을 인쇄한 후 라벨 사이를 절단합니다.
자연 절단	커터 옵션	프린터는 인쇄된 최종 라벨을 절단하기 전에 지연된 절단 ZPL 명령(~JK)을 기다립니다.

표2 수집 방법 및 프린터 옵션 (계속)

수집 방법	필수 프린터 옵션	설명
어플리케이션	이 모드는 라벨을 붙이는 장비에 사용하기 위한 것입니다.	프린터는 어플리케이션에서 신호를 수신한 후에 라벨을 인쇄합니다. 어플리케이션 인터페이스에 대한 추가 정보는 유지 보수 설명서의 고급 사용자 정보 섹션을 참조하십시오.
라이너리스 필*	* 향후 사용을 위해 남겨 놓았습니다.	
라이너리스 되감기*		
라이너리스 티어*		
라이너리스 절단*		
라이너리스 지연 절단*		

그림 1 프린터 옵션



1	티어오프(표준)
2	라이너 테이크업 옵션 있는 필오프
3	되감기 옵션
4	커터 옵션



## 미디어 장착

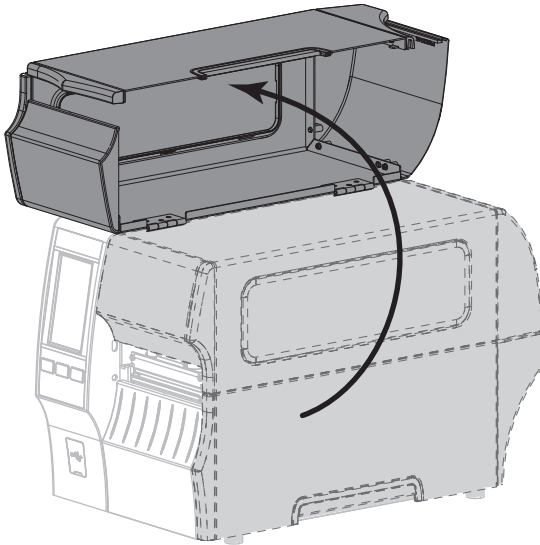
필요에 맞도록 필요에 맞는 해당 라벨 수집 모드에 롤 또는 팬폴드 미디어를 장착하려면 이 섹션의 지침을 따르십시오.



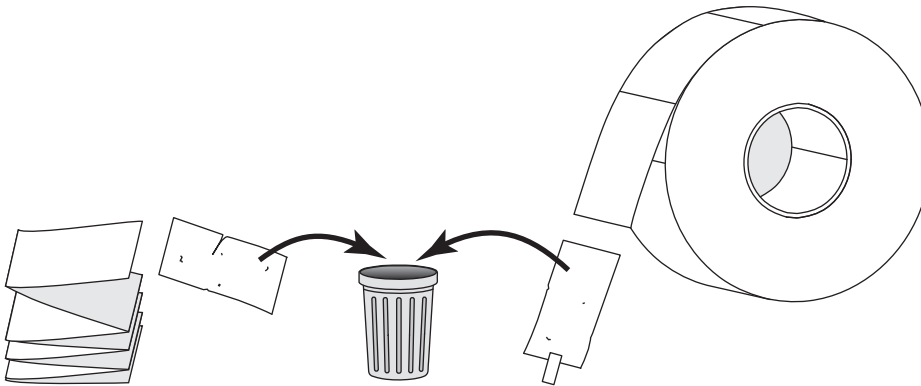
**중요:** 열려 있는 인쇄헤드 근처에서 작업할 때 프린터의 전원을 꺼놓을 필요는 없지만 Zebra에서는 사전 주의를 위해 전원을 꺼놓기를 권장하고 있습니다. 전원을 끄는 경우, 라벨 형식과 같은 임시 설정은 사라지므로 인쇄를 하기 전에 이런 설정을 다시 지정하여야 합니다.

## 프린터에 미디어 삽입

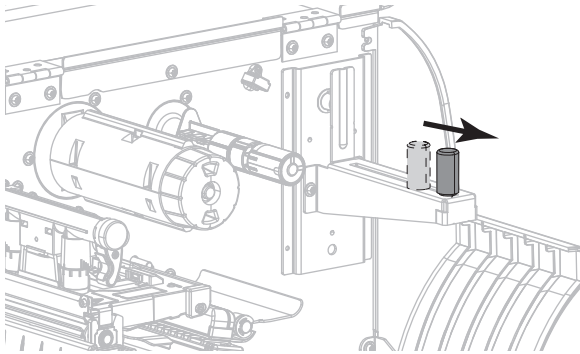
1. 미디어 도어를 들어 올립니다.



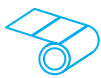
2. 오염되거나 찢어진 태그 또는 라벨이나, 접착제 또는 테이프로 고정된 태그 또는 라벨을 제거합니다.



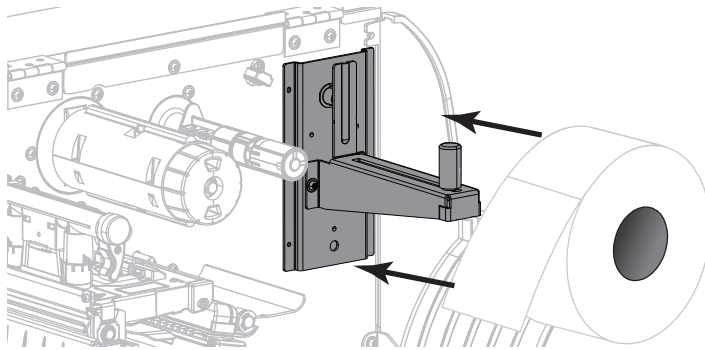
3. 미디어 공급 가이드를 최대한 멀리 밀니다.



4. 프린터에 롤 또는 팬폴드 미디어를 삽입합니다. 미디어 장착 경로는 롤 미디어와 팬 폴드 미디어 모두에 동일하므로, 이 단계만 다릅니다.



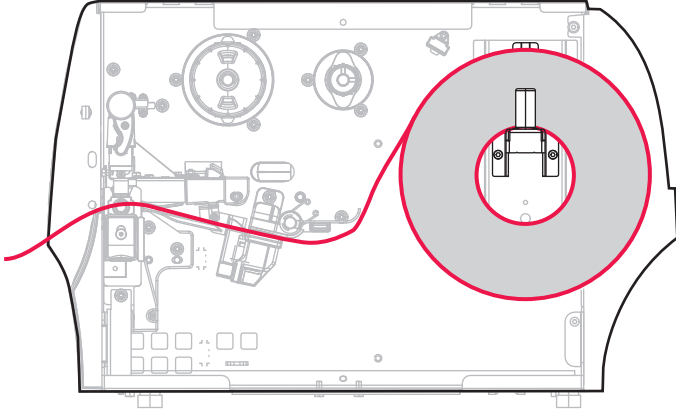
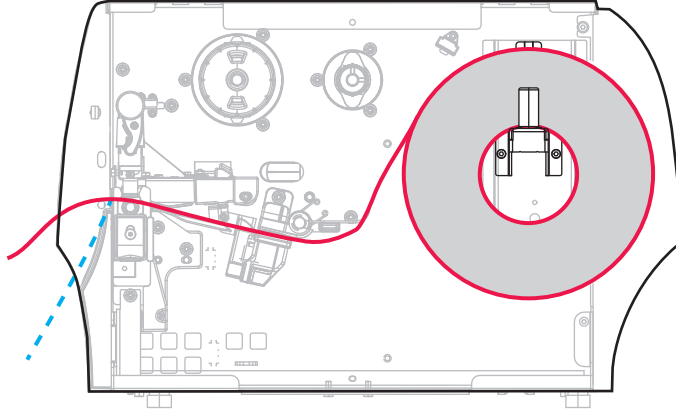
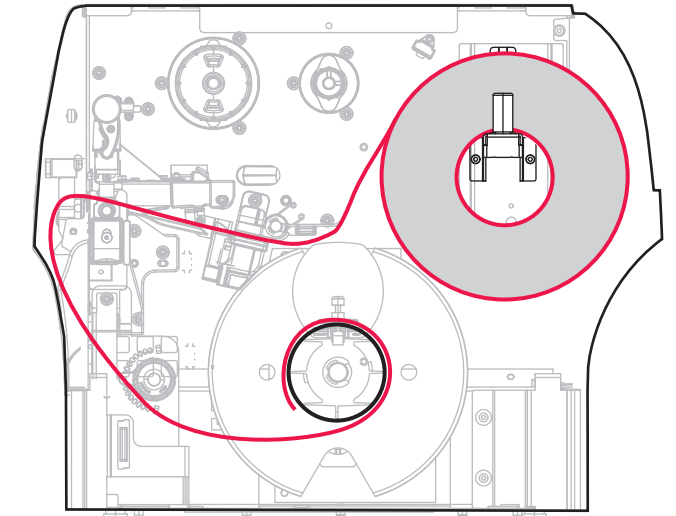
**롤 미디어**—미디어 공급 행어에 미디어 롤을 올려 놓습니다. 롤을 최대한 뒤로 밀어 넣습니다.

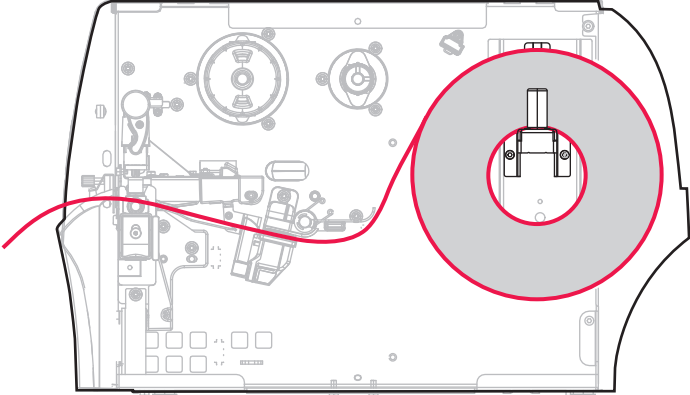


**팬폴드 미디어**—팬폴드 미디어는 프린터 뒤쪽 또는 아래쪽에 보관될 수 있습니다. 미디어가 보관되어 있는 곳에 따라, 미디어를 뒷면에서 공급하거나 하단 액세스 슬롯을 통해 공급해서 미디어 공급 행어에 미디어를 올려 놓습니다.

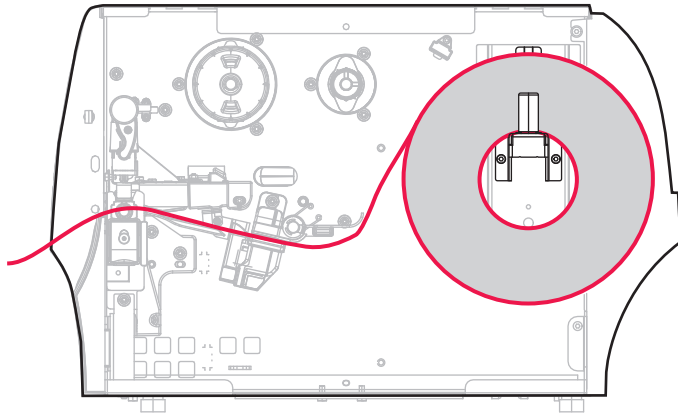
뒷면 공급	하단 공급

5. 어떤 수집 방법을 사용하고 있습니까? (14 페이지의 라벨 수집 방법 결정을 참조하십시오.)

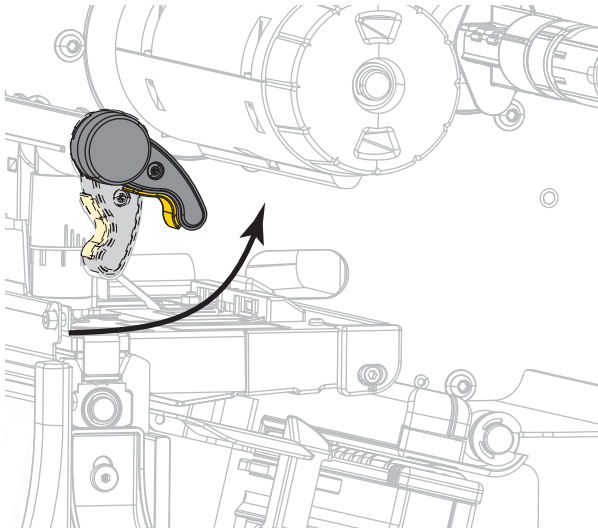
사용 중	방법
<p>티어오프</p> 	<p>21 페이지의 티어 오프 모드를 계속 진행합니다.</p>
<p>필오프(라이너 테이크업 유무에 상관 없음)</p> 	<p>25 페이지의 필오프 모드(라이너 테이크업 유무에 상관 없음)를 계속 진행합니다.</p>
<p>되감기</p> 	<p>35 페이지의 되감기 모드를 계속 진행합니다.</p>

사용 중	방법
<p data-bbox="298 239 526 268">커터 또는 지연절단</p> 	<p data-bbox="1013 239 1463 302">43 페이지의 커터 모드 또는 지연 절단 모드를 계속 진행합니다.</p>

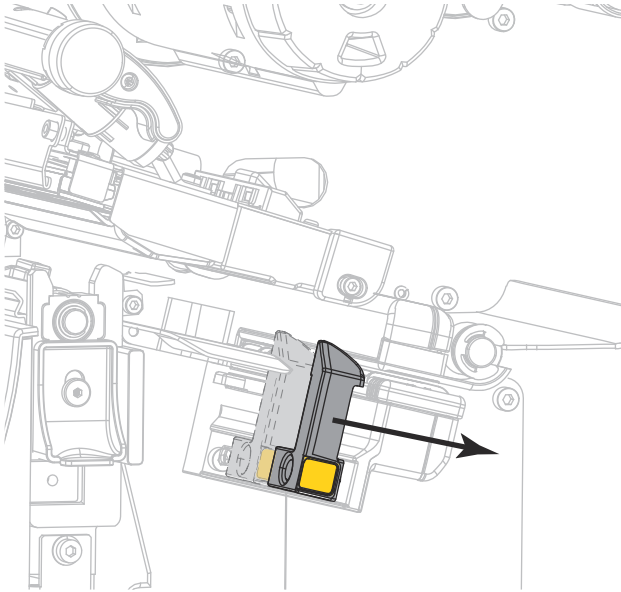
## 티어 오프 모드



1. 17 페이지의 프린터에 미디어 삽입 섹션의 지침을 따르십시오.
2. 인쇄 헤드 열기 레버를 위쪽으로 회전하여 인쇄 헤드 어셈블리를 엽니다.

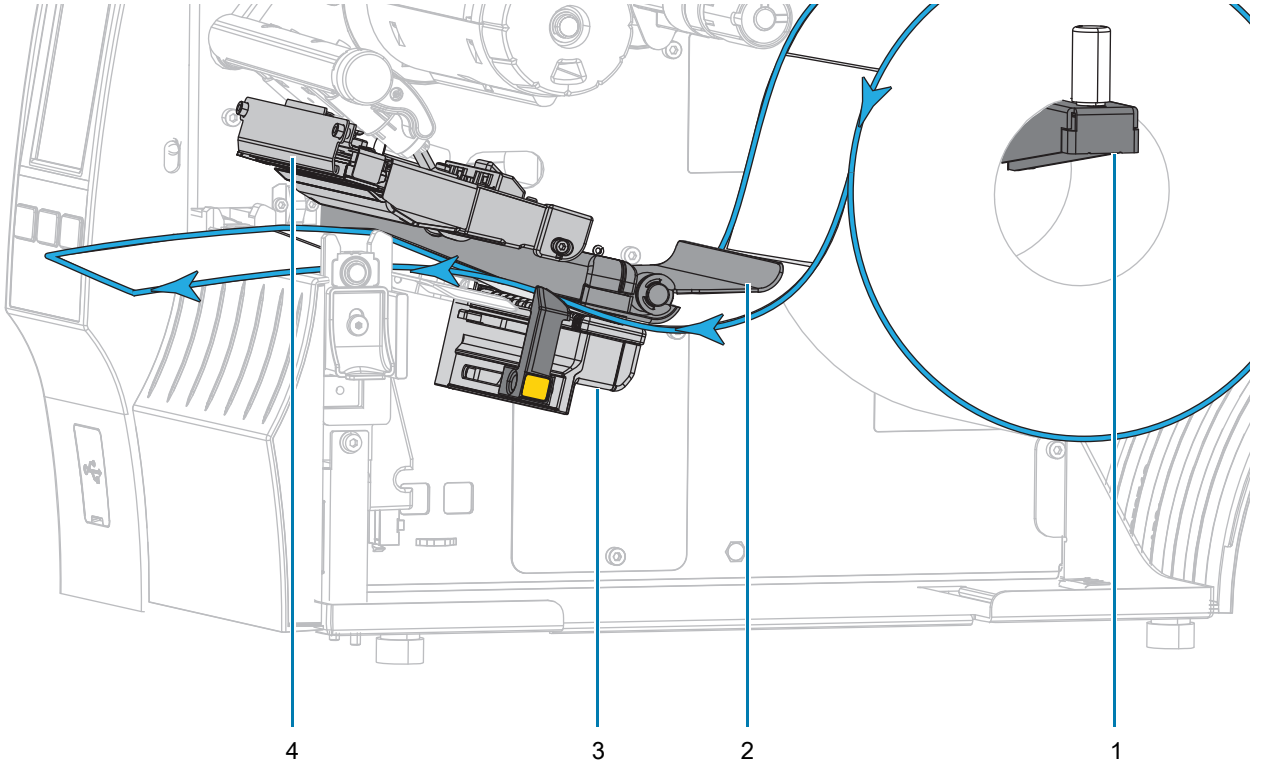


3. 미디어 가이드를 끝까지 밀니다.

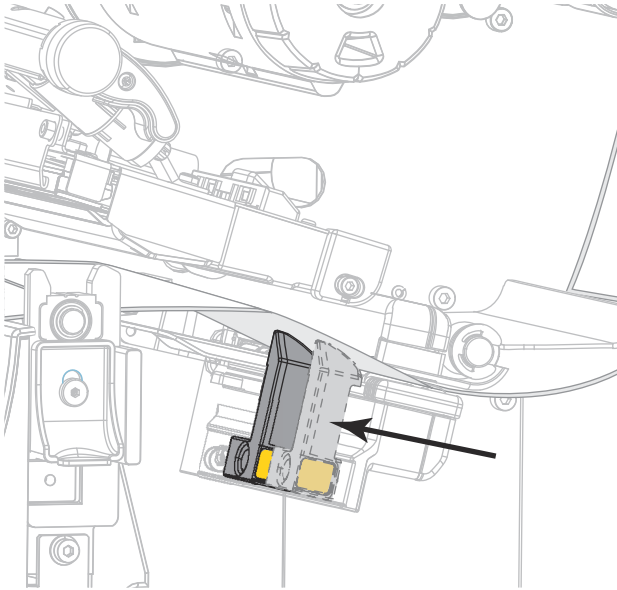


**주의—고온 표면:** 인쇄헤드가 뜨거워 심각한 화상을 입을 수 있습니다. 인쇄헤드가 식을 때까지 기다립니다.

4. 미디어 행어(1)에서, 미디어를 댄서 어셈블리(2) 아래로 넣고, 미디어 센서(3)를 통과시키고, 그리고 인쇄헤드 어셈블리(4) 아래로 공급합니다. 뒷벽 내부의 미디어 센서에 닿을 때까지 미디어를 밀어 넣습니다.



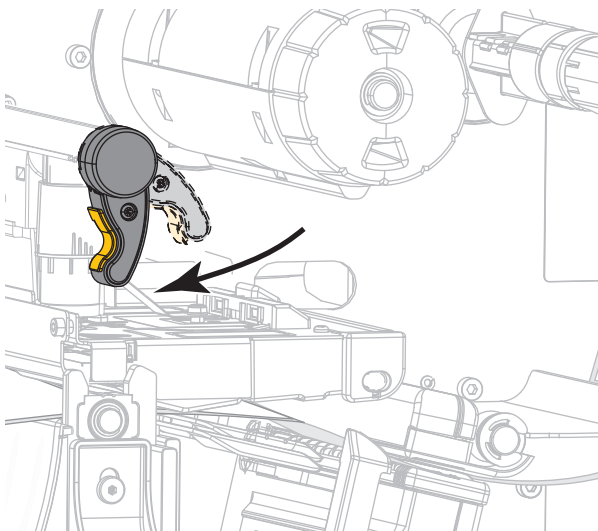
5. 미디어 가이드가 미디어 가장자리에 살짝 닿을 때까지 밀어 넣습니다.



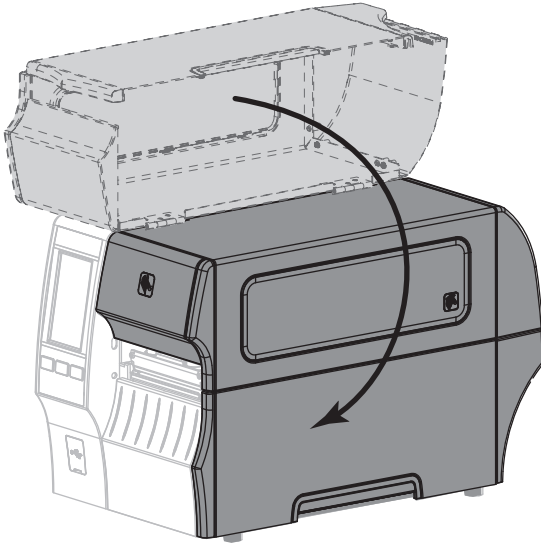
6. 사용 중인 미디어에 인쇄하기 위해 리본이 필요합니까? 확실하게 알 수 없는 경우에는 [11 페이지의 리본](#)을 참조하십시오.

사용 중	방법
감열 미디어(리본 필요 없음)	<a href="#">단계 7</a> 을 계속 진행합니다.
열전사 미디어(리본 필요함)	<p>a. 리본을 아직 장착하지 않은 경우에는 리본을 프린터에 장착합니다. <a href="#">48 페이지의 리본 장착</a>을 참조하십시오.</p> <p>b. <a href="#">단계 7</a>을 계속 진행합니다.</p>

7. 인쇄헤드 개방 레버를 아래 방향으로 돌려서 인쇄헤드가 제자리에 고정되도록 하십시오.



8. 미디어 도어를 닫습니다.

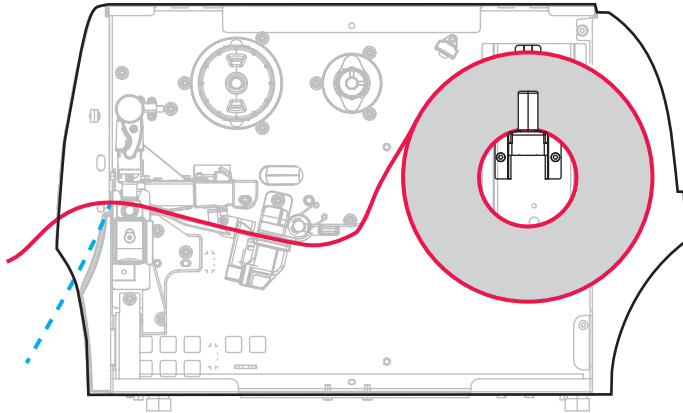


9. 프린터를 적절한 수집 모드로 설정합니다(77 페이지의 인쇄 > 라벨 위치 > 수집 방법 참조).
10. **[일시 중지]**를 눌러 일시 중지 모드를 종료하고 인쇄를 가능하게 만듭니다.  
사용자의 설정에 따라 프린터가 라벨 보정을 수행하거나 라벨을 금지할 수 있습니다.
11. 최상의 결과를 얻을 수 있도록 프린터를 보정하십시오. 89 페이지의 리본 및 미디어 센서 보정을 참조하십시오.
12. 원하는 경우, 구성 또는 기타 라벨을 인쇄하여 프린터가 인쇄할 수 있는지 확인하십시오.  
(64 페이지의 시스템 > 설정 > 인쇄: 시스템 설정을 참조하십시오.)

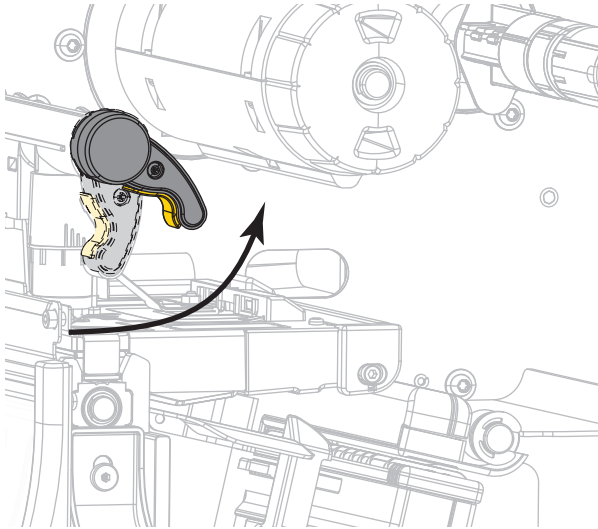
티어오프 모드에서 미디어 장착이 완료됩니다.



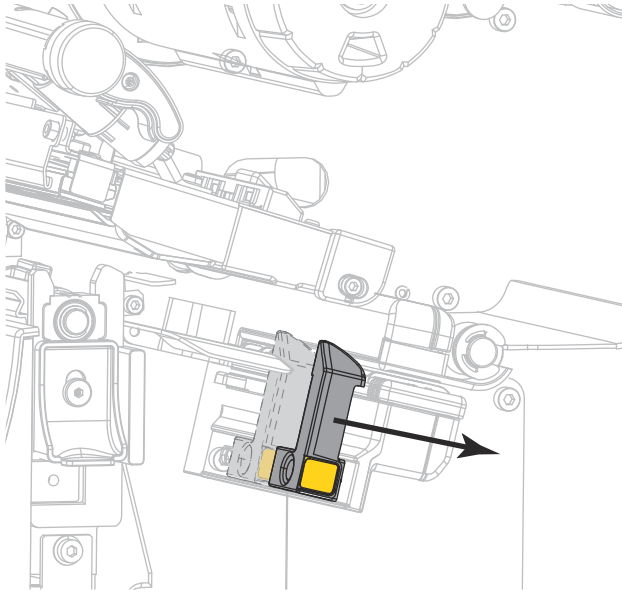
### 필오프 모드(라이너 테이크업 유무에 상관 없음)



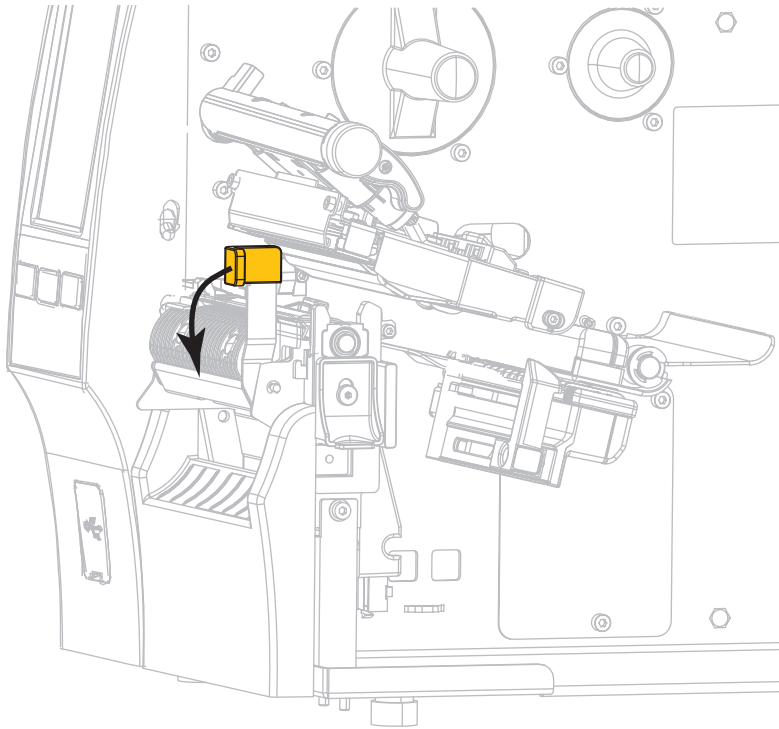
1. 17 페이지의 프린터에 미디어 삽입 섹션의 지침을 따르십시오.
2. 인쇄 헤드 열기 레버를 위쪽으로 회전하여 인쇄 헤드 어셈블리를 엽니다.



3. 미디어 가이드를 끝까지 밀니다.



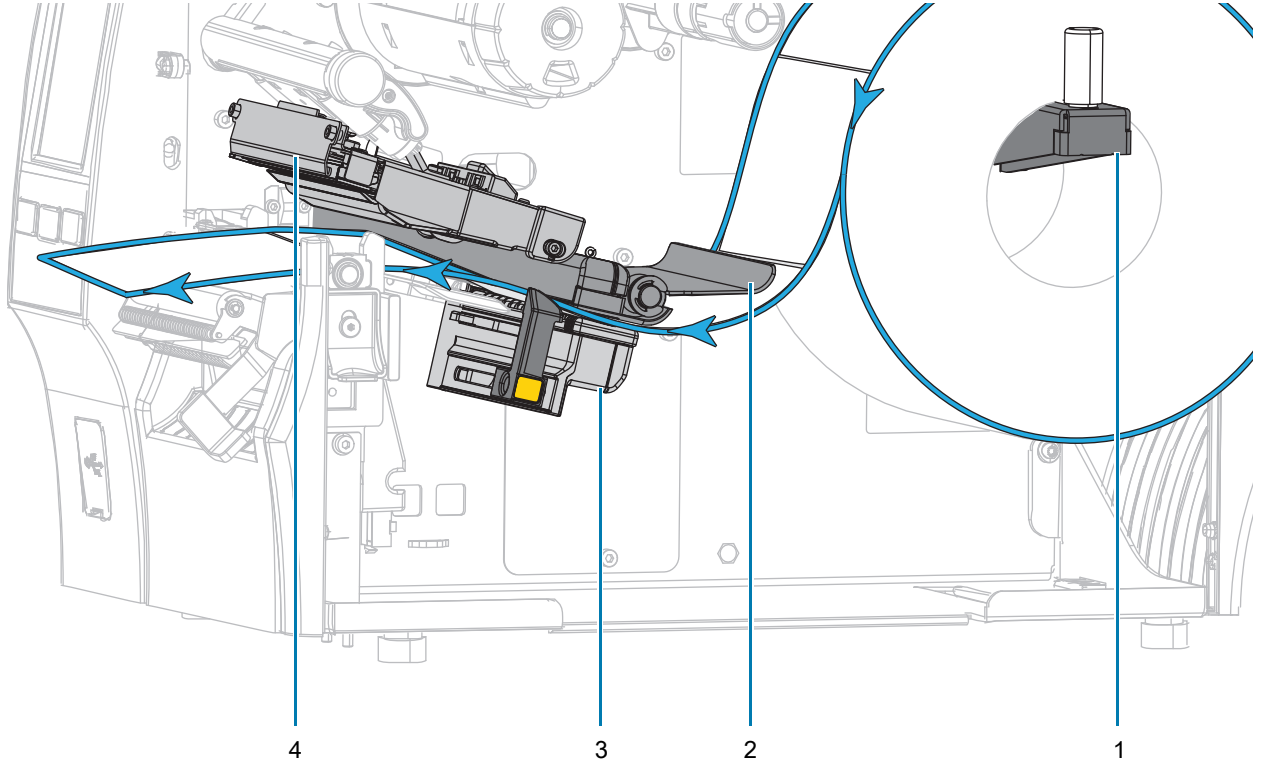
4. 필오프 메커니즘 해제 레버를 아래로 내려서 필 어셈블리를 엽니다.



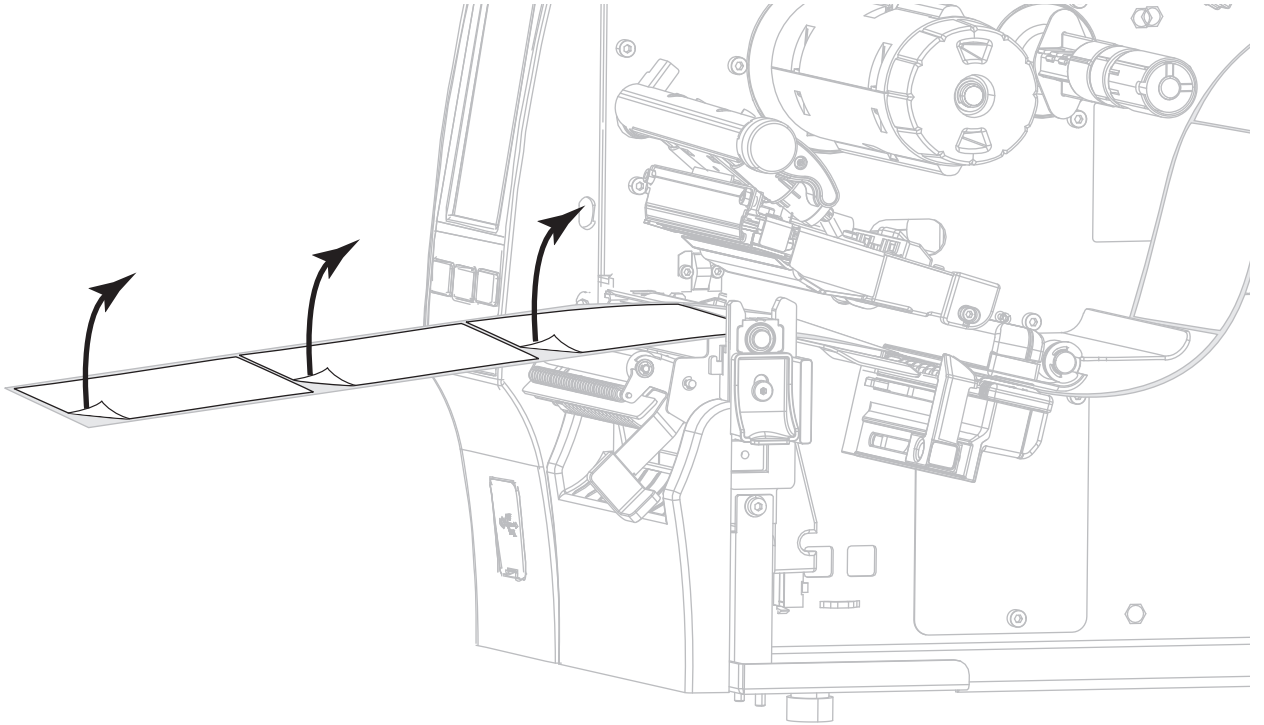


**주의—고온 표면:** 인쇄헤드가 뜨거워 심각한 화상을 입을 수 있습니다. 인쇄헤드가 식을 때까지 기다립니다.

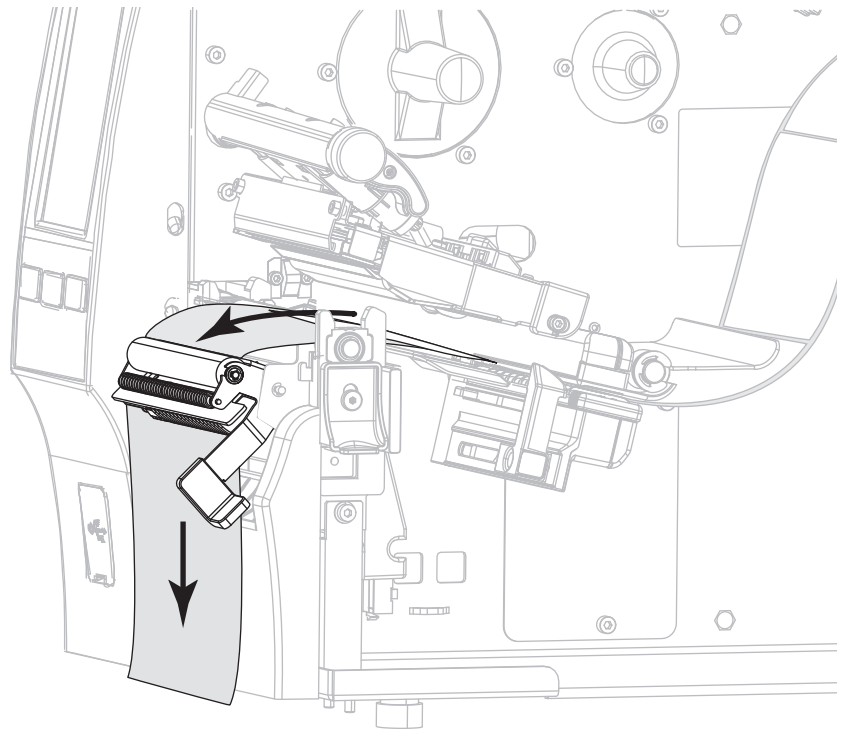
5. 미디어 행어(1)에서, 미디어를 댄서 어셈블리(2) 아래로 넣고, 미디어 센서(3)를 통과시키고, 그리고 인쇄헤드 어셈블리(4) 아래로 공급합니다. 뒷벽 내부의 미디어 센서에 닿을 때까지 미디어를 밀어 넣습니다.



6. 약 500 mm(18인치)의 용지가 프린터 밖으로 나오도록 연장하십시오. 이렇게 노출된 미디어에서 라벨을 제거하고 버려서 라이너만 남깁니다.

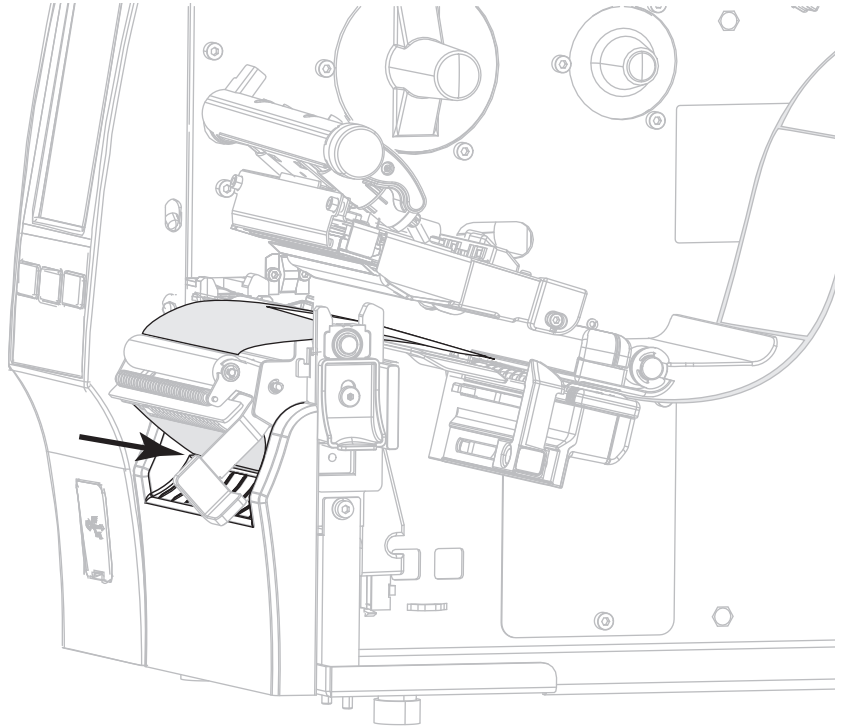


7. 필 어셈블리 뒤로 라이너를 공급합니다. 라이너의 끝이 프린터의 바깥으로 나와야 합니다.



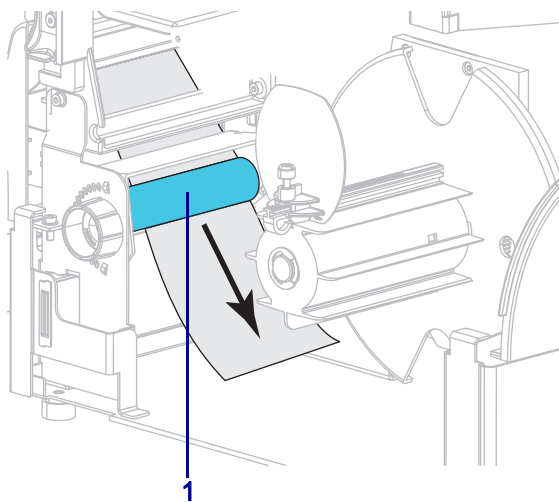
8. 라이너 테이크업에 필오프 모드를 사용하려는 경우에만 이 단계를 따르십시오. 프린터에 라이너 테이크업 옵션 또는 되감기 옵션이 장착되어 있어야 합니다. 인쇄 옵션에 나와 있는 지침을 따르십시오. 라이너 테이크업을 사용하고 있지 않은 경우, **33 페이지의 단계 9**를 진행하십시오.

- a. 라이너를 필오프 어셈블리 아래에 있는 슬롯에 끼웁니다.



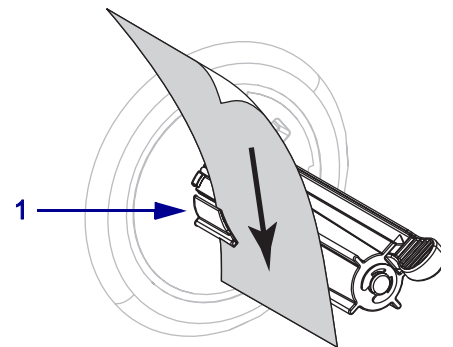
### 되감기 옵션

- b. 미디어 정렬 롤러(1) 아래로 라이너를 공급합니다.



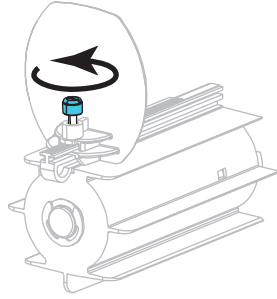
### 라이너 테이크업 옵션

- 라이너를 밀어서 테이크업 스펀들(1)에 넣습니다.

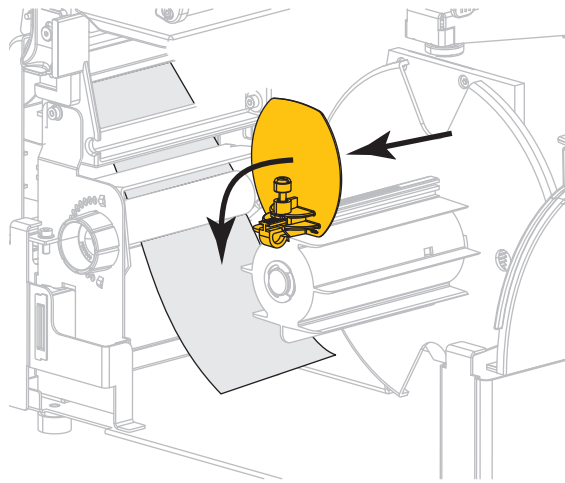


되감기 옵션(계속)

- c. 되감기 미디어 가이드의 수나사를 풀어줍니다.

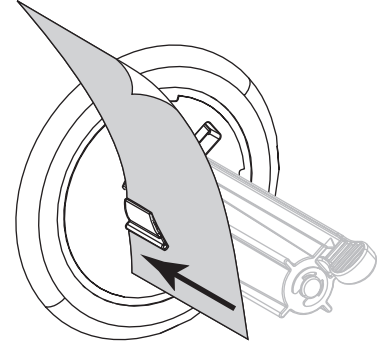


- d. 되감기 미디어 가이드를 끝까지 민 후 아래쪽으로 접어줍니다.

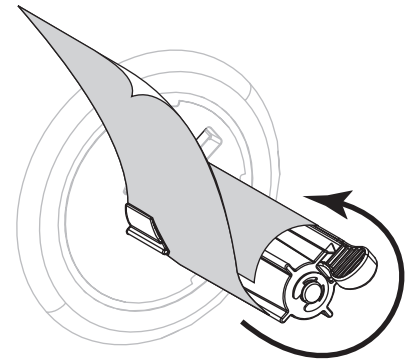


라이너 테이크업 옵션(계속)

라이너의 뒷면이 라이너 테이크업 스피들 어셈블리의 뒤쪽 플레이트에 닿을 때까지 밀어 넣습니다.



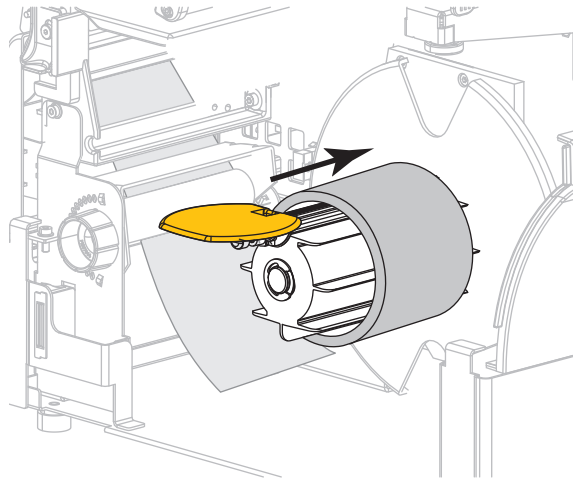
테이크업 스피들 주변의 라이너를 감싸고 스피들을 시계 반대 방향으로 돌려서 라이너를 조여줍니다.



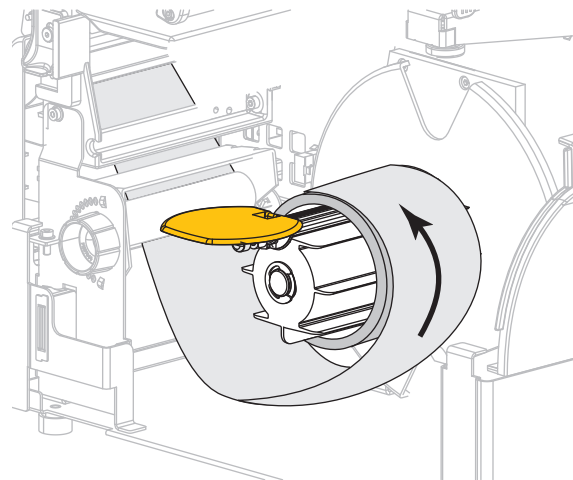
라이너 테이크업 옵션의 경우, 라이너의 장착이 완료됩니다. **단계 9**를 계속 진행합니다.

## 되감기 옵션(계속)

- e. 빈 코어를 되감기 스펀들에 밀어 놓습니다.

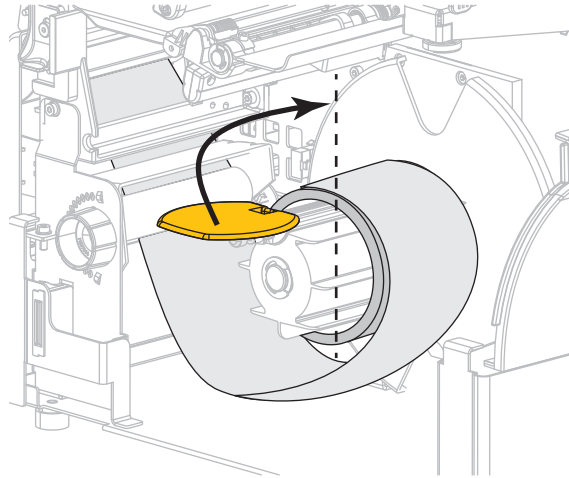


- f. 그림과 같이 라이너를 코어 주변에 감싸고 되감기 스펀들을 돌려서 미디어를 조여줍니다. 미디어의 끝이 되감기 스펀들의 뒤판으로 나오도록 합니다.

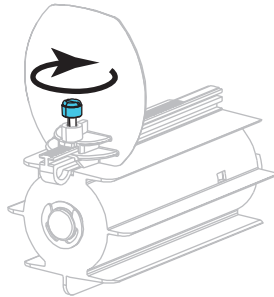


되감기 옵션(계속)

- g. 되감기 미디어 가이드를 접어 올린 후 라이너에 닿을 때까지 밀어줍니다.



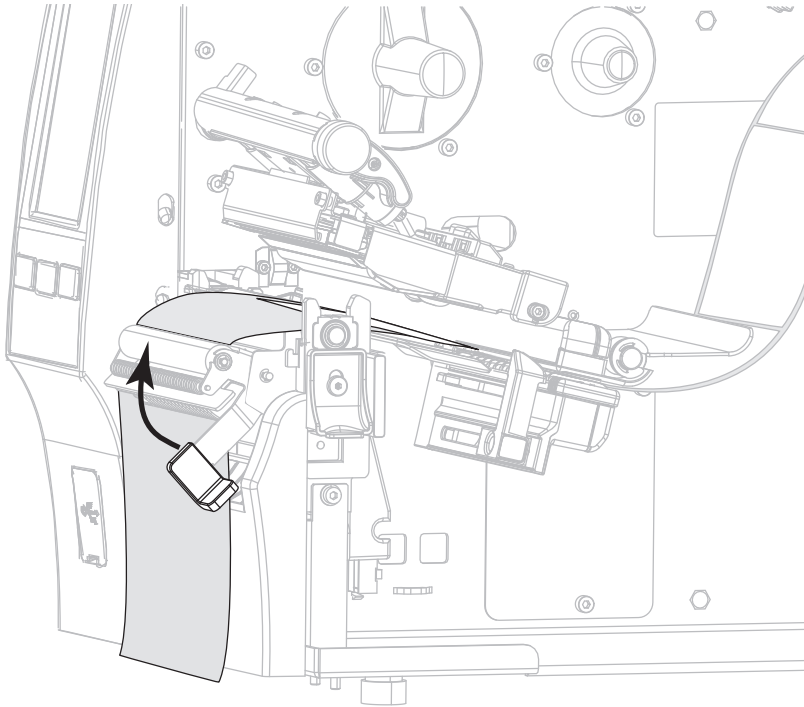
- h. 되감기 미디어 가이드의 수나사를 조여줍니다.



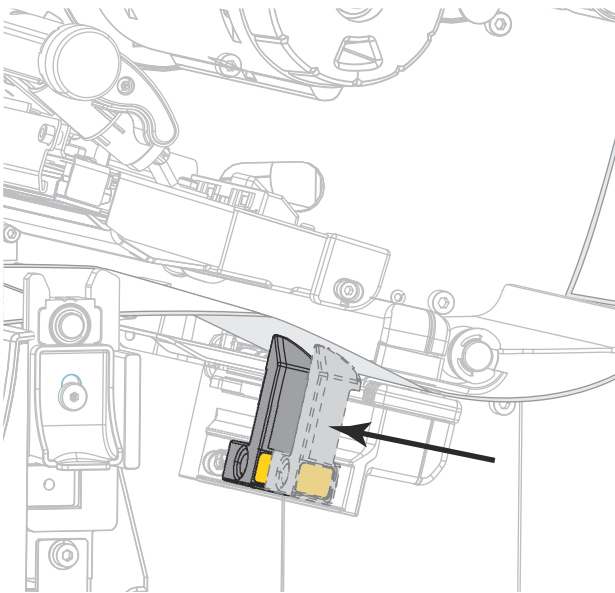
- i. 라이너의 장착이 완료됩니다. 단계 9를 계속 진행합니다.



9. 필오프 메커니즘 해제 레버를 사용하여 필 어셈블리를 닫습니다.



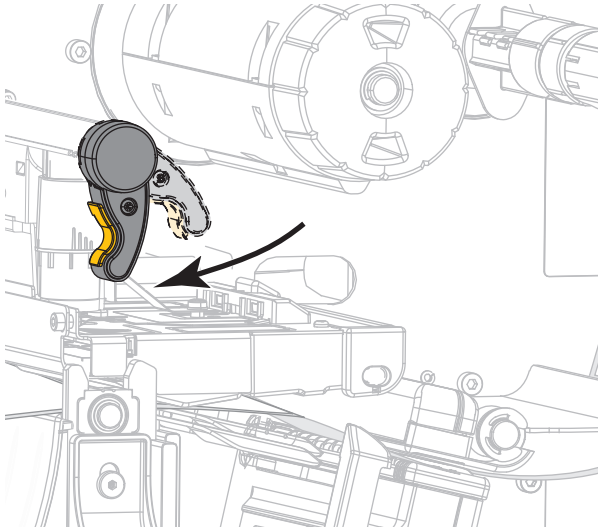
10. 미디어 가이드가 미디어 가장자리에 살짝 닿을 때까지 밀어 넣습니다.



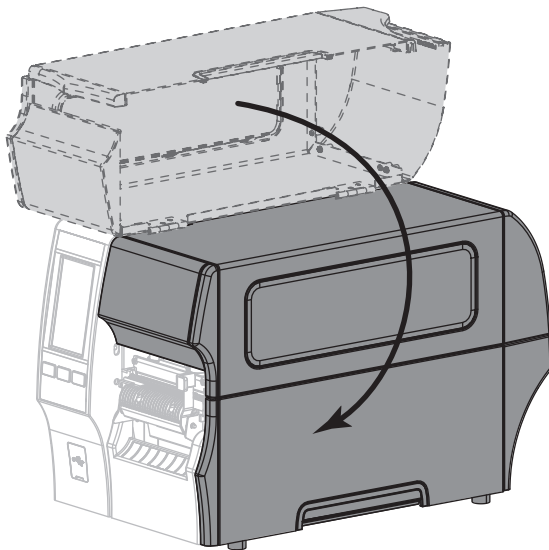
11. 사용 중인 미디어에 인쇄하기 위해 리본이 필요합니까? 확실하게 알 수 없는 경우에는 [11 페이지의 리본](#)을 참조하십시오.

사용 중	방법
감열 미디어(리본 필요 없음)	단계 12를 계속 진행합니다.
열전사 미디어(리본 필요함)	<p>a. 리본을 아직 장착하지 않은 경우에는 리본을 프린터에 장착합니다. <a href="#">48 페이지의 리본 장착</a>을 참조하십시오.</p> <p>b. 단계 12를 계속 진행합니다.</p>

12. 인쇄헤드 개방 레버를 아래 방향으로 돌려서 인쇄헤드가 제자리에 고정되도록 하십시오.



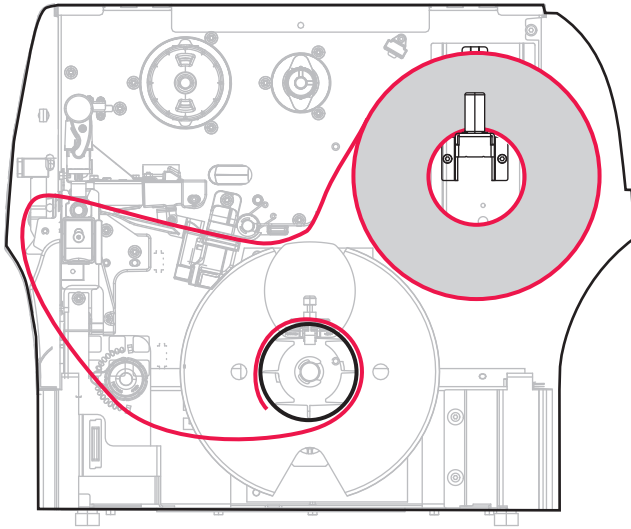
13. 미디어 도어를 닫습니다.



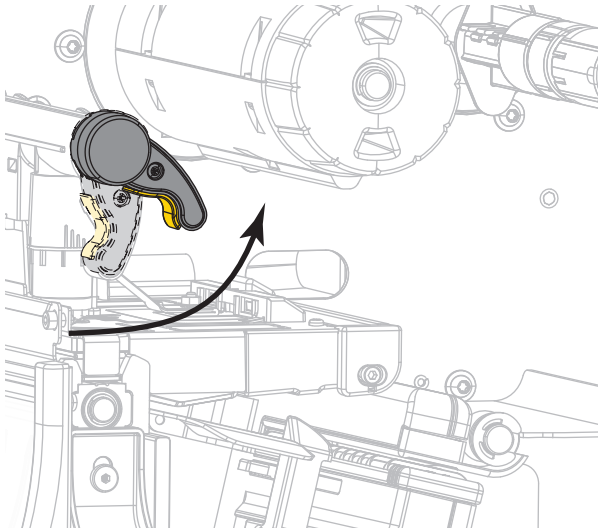
14. 프린터를 적절한 수집 모드로 설정합니다(자세한 내용은 [77 페이지의 인쇄 > 라벨 위치 > 수집 방법](#) 참조).
15. **[일시 중지]**를 눌러 일시 중지 모드를 종료하고 인쇄를 가능하게 만듭니다.  
사용자의 설정에 따라 프린터가 라벨 보정을 수행하거나 라벨을 급지할 수 있습니다.
16. 최상의 결과를 얻을 수 있도록 프린터를 보정하십시오. [89 페이지의 리본 및 미디어 센서 보정](#)을 참조하십시오.
17. 원하는 경우, 구성 또는 기타 라벨을 인쇄하여 프린터가 인쇄할 수 있는지 확인하십시오.  
([64 페이지의 시스템 > 설정 > 인쇄: 시스템 설정](#)을 참조하십시오.)

**필오프 모드에서 미디어 장착이 완료됩니다.**

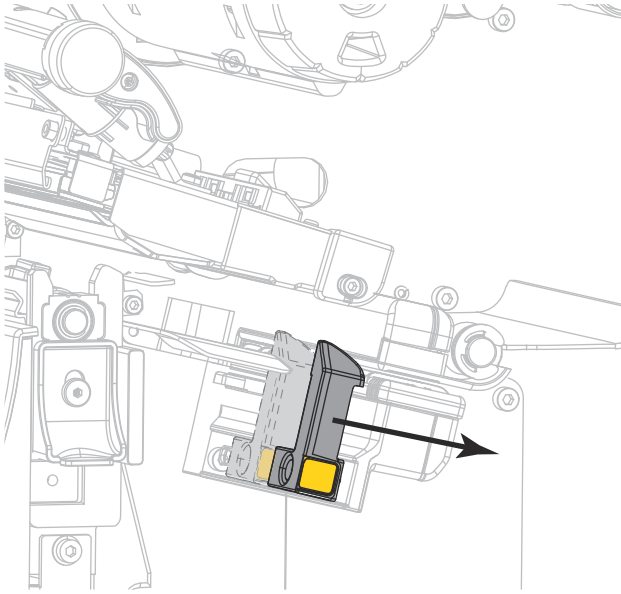
## 되감기 모드



1. 17 페이지의 프린터에 미디어 삽입 섹션의 지침을 따르십시오.
2. 인쇄 헤드 열기 레버를 위쪽으로 회전하여 인쇄 헤드 어셈블리를 엽니다.

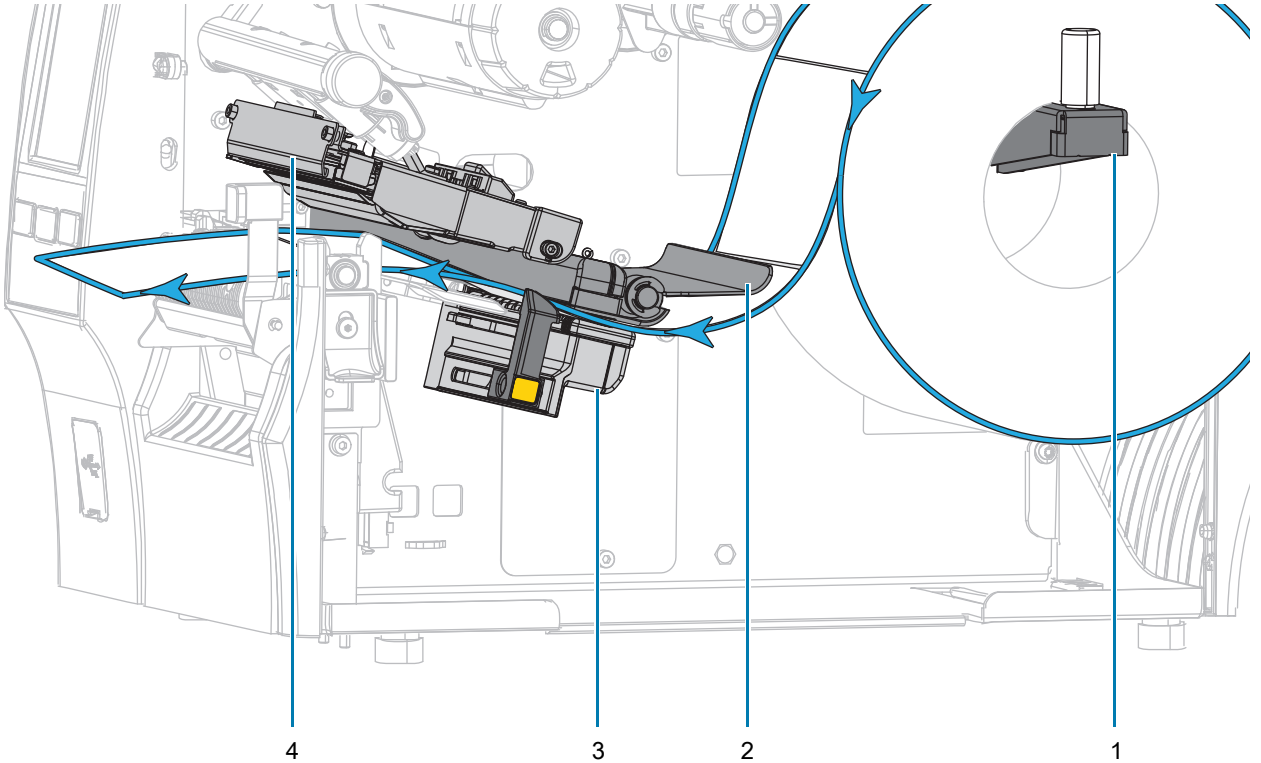


3. 미디어 가이드를 끝까지 밀니다.

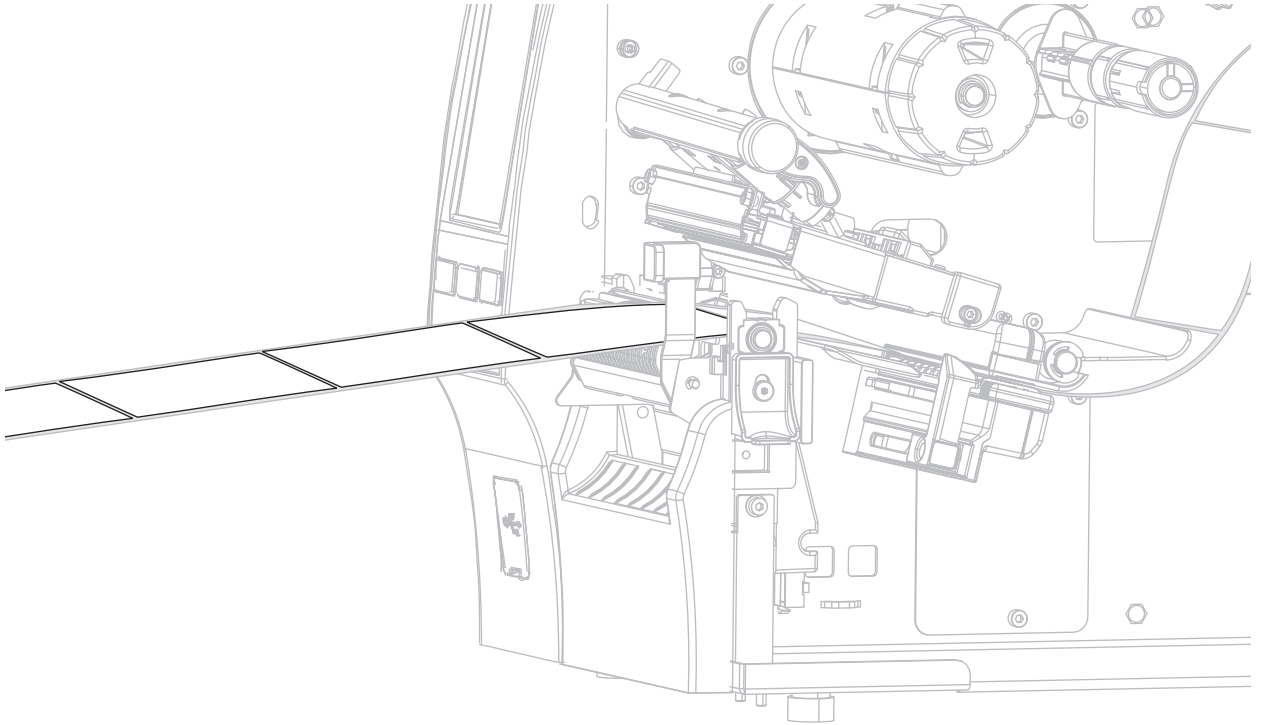


**주의—고온 표면:** 인쇄헤드가 뜨거워 심각한 화상을 입을 수 있습니다. 인쇄헤드가 식을 때까지 기다립니다.

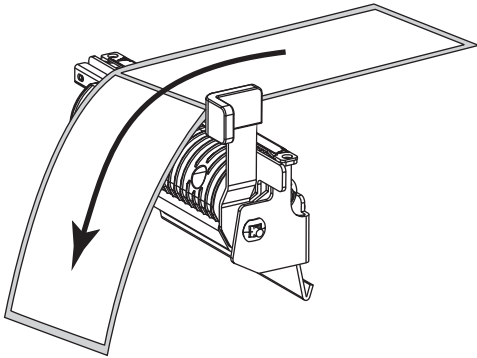
4. 미디어 행어(1)에서, 미디어를 댄서 어셈블리(2) 아래로 넣고, 미디어 센서(3)를 통과시키고, 그리고 인쇄헤드 어셈블리(4) 아래로 공급합니다. 뒷벽 내부의 미디어 센서에 닿을 때까지 미디어를 밀어 넣습니다.



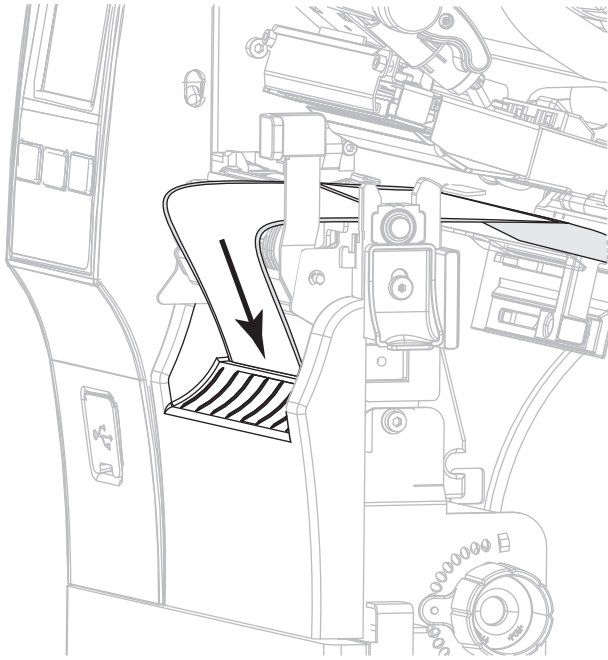
5. 약 500 mm(18인치)의 용지가 프린터 밖으로 나오도록 연장하십시오.



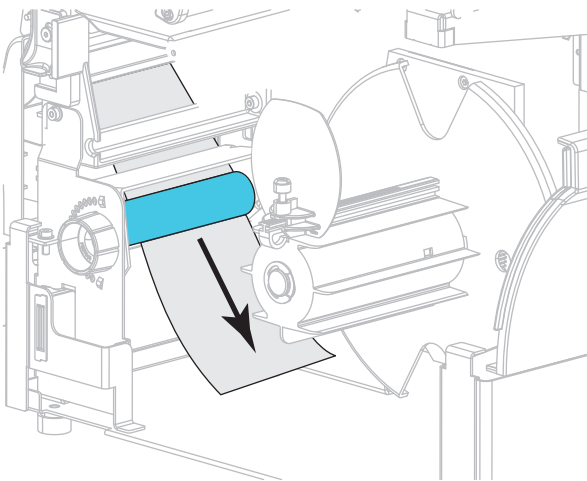
6. 미디어를 필 어셈블리 위로 공급합니다.



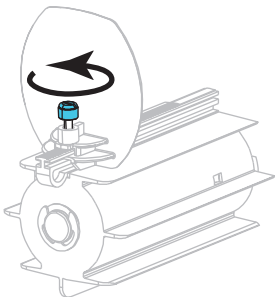
7. 미디어를 필로프 어셈블리 아래에 있는 슬롯에 끼웁니다.



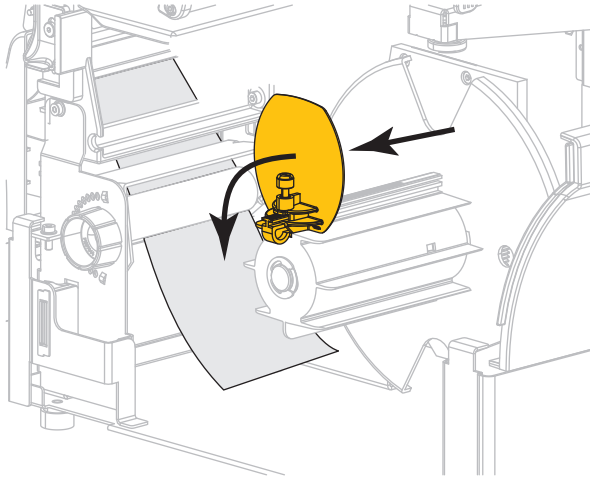
8. 미디어 정렬 롤러 아래로 라이너를 공급합니다.



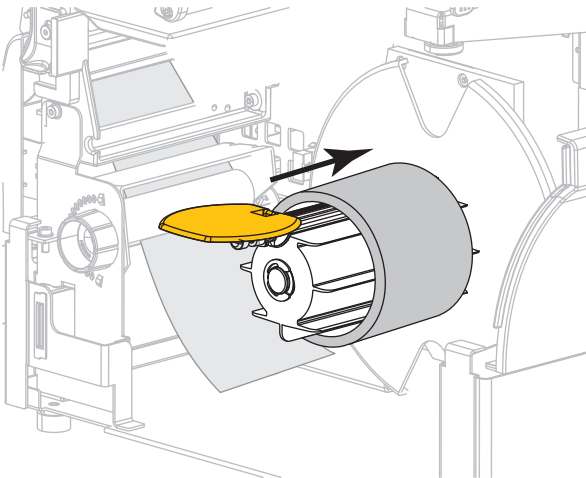
9. 되감기 미디어 가이드의 수나사를 풀어줍니다.



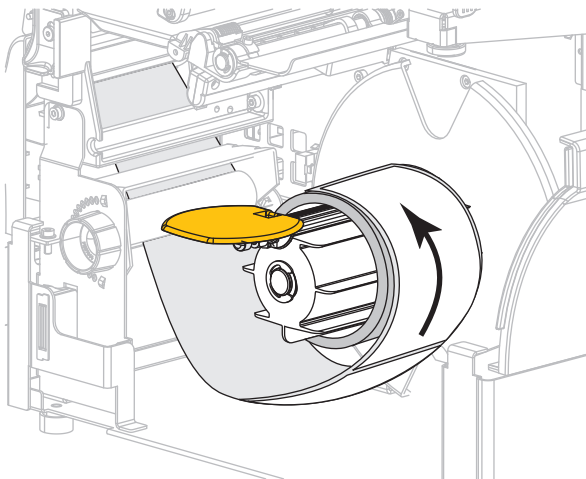
10. 되감기 미디어 가이드를 끝까지 민 후 아래쪽으로 접어줍니다.



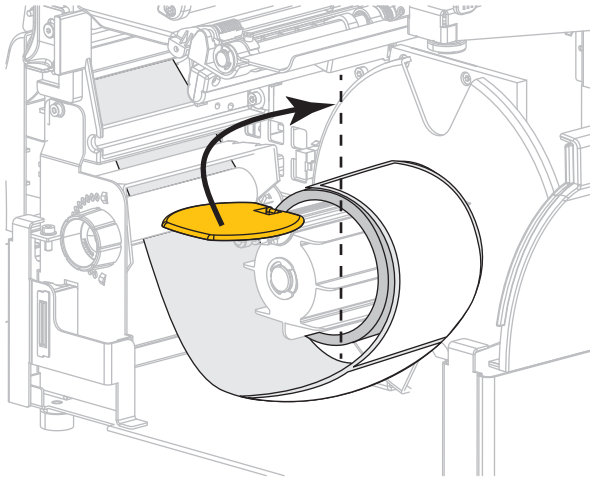
11. 빈 코어를 되감기 스푼들에 밀어 넣습니다.



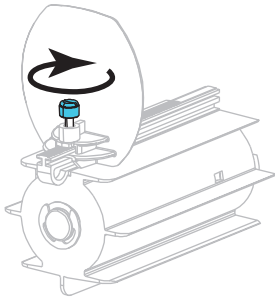
12. 그림과 같이 미디어를 코어 주변에 감싸고 되감기 스푼들을 돌려서 미디어를 조여줍니다. 미디어의 끝이 되감기 스푼들의 뒤판으로 나오도록 합니다.



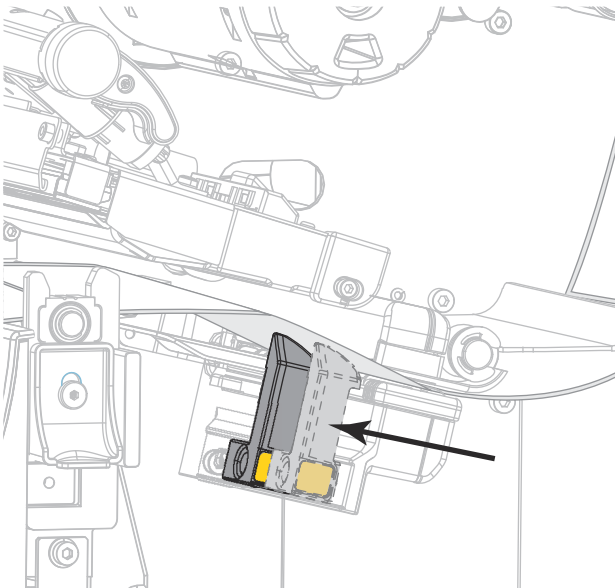
13. 되감기 미디어 가이드를 접어 올린 후 미디어에 닿을 때까지 밀어줍니다.



14. 되감기 미디어 가이드의 수나사를 조여줍니다.



15. 미디어 가이드가 미디어 가장자리에 살짝 닿을 때까지 밀어 넣습니다.

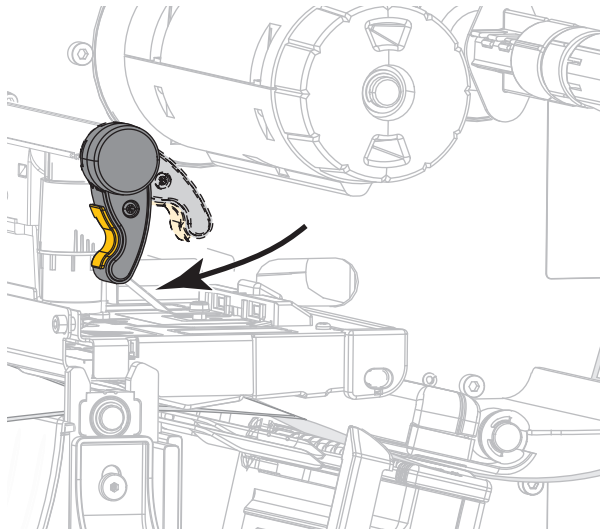




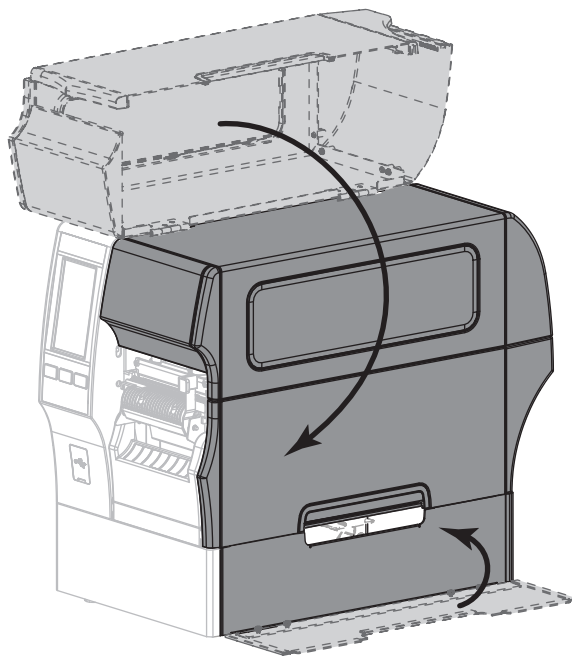
16. 사용 중인 미디어에 인쇄하기 위해 리본이 필요합니까? 확실하게 알 수 없는 경우에는 [11 페이지의 리본](#)을 참조하십시오.

사용 중	방법
감열 미디어(리본 필요 없음)	단계 17을 계속 진행합니다.
열전사 미디어(리본 필요함)	<p>a. 리본을 아직 장착하지 않은 경우에는 리본을 프린터에 장착합니다. <a href="#">48 페이지의 리본 장착</a>을 참조하십시오.</p> <p>b. 단계 17을 계속 진행합니다.</p>

17. 인쇄헤드 개방 레버를 아래 방향으로 돌려서 인쇄헤드가 제자리에 고정되도록 하십시오.



18. 미디어 도어와 되감기 베이스 도어를 닫습니다.

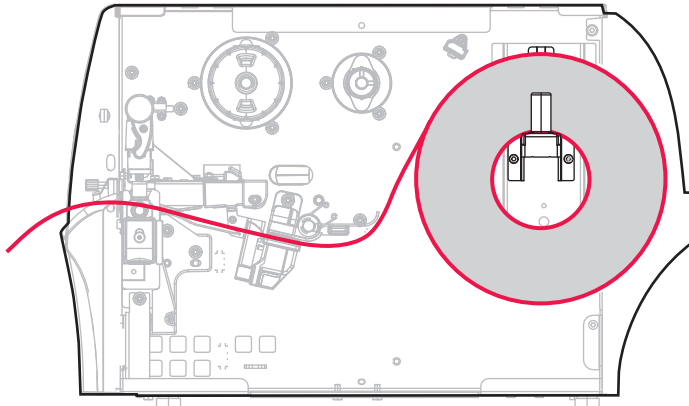


19. 프린터를 되감기 모드로 설정합니다(자세한 내용은 [77 페이지의 인쇄 > 라벨 위치 > 수집 방법](#) 참조).

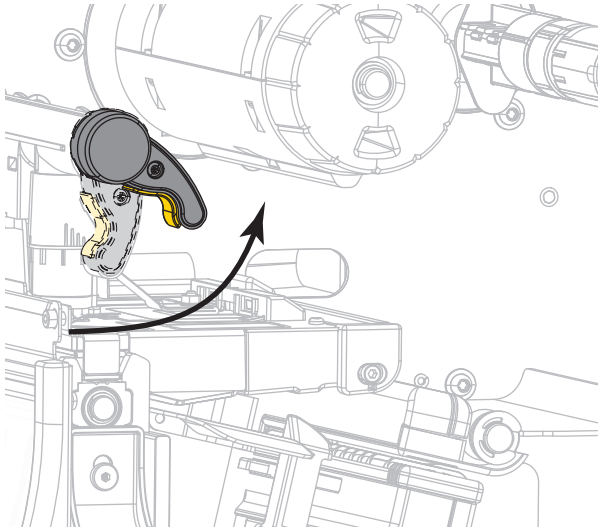
20. **[일시 중지]**를 눌러 일시 중지 모드를 종료하고 인쇄를 가능하게 만듭니다.  
사용자의 설정에 따라 프린터가 라벨 보정을 수행하거나 라벨을 급지할 수 있습니다.
21. 최상의 결과를 얻을 수 있도록 프린터를 보정하십시오. [89 페이지의 리본 및 미디어 센서 보정을 참조하십시오.](#)
22. 원하는 경우, 구성 또는 기타 라벨을 인쇄하여 프린터가 인쇄할 수 있는지 확인하십시오.  
([64 페이지의 시스템 > 설정 > 인쇄: 시스템 설정](#)을 참조하십시오.)

되감기 모드에서 미디어 장착이 완료됩니다.

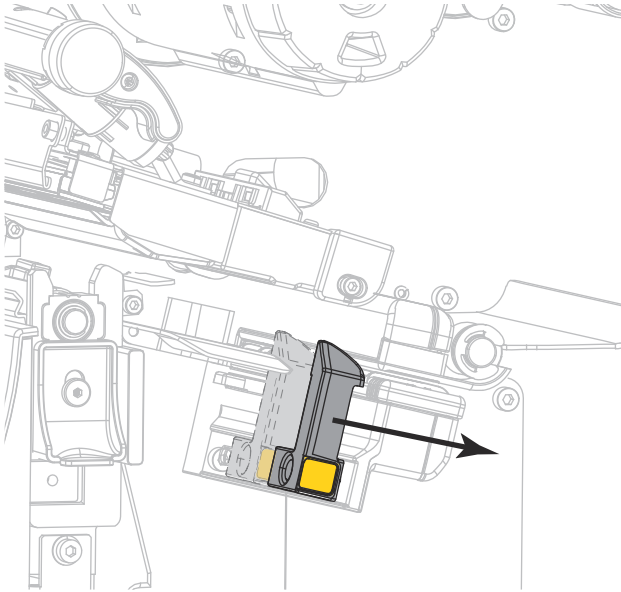
## 커터 모드 또는 지연 절단 모드



1. 17 페이지의 프린터에 미디어 삽입 섹션의 지침을 따르십시오.
2. 인쇄 헤드 열기 레버를 위쪽으로 회전하여 인쇄 헤드 어셈블리를 엽니다.

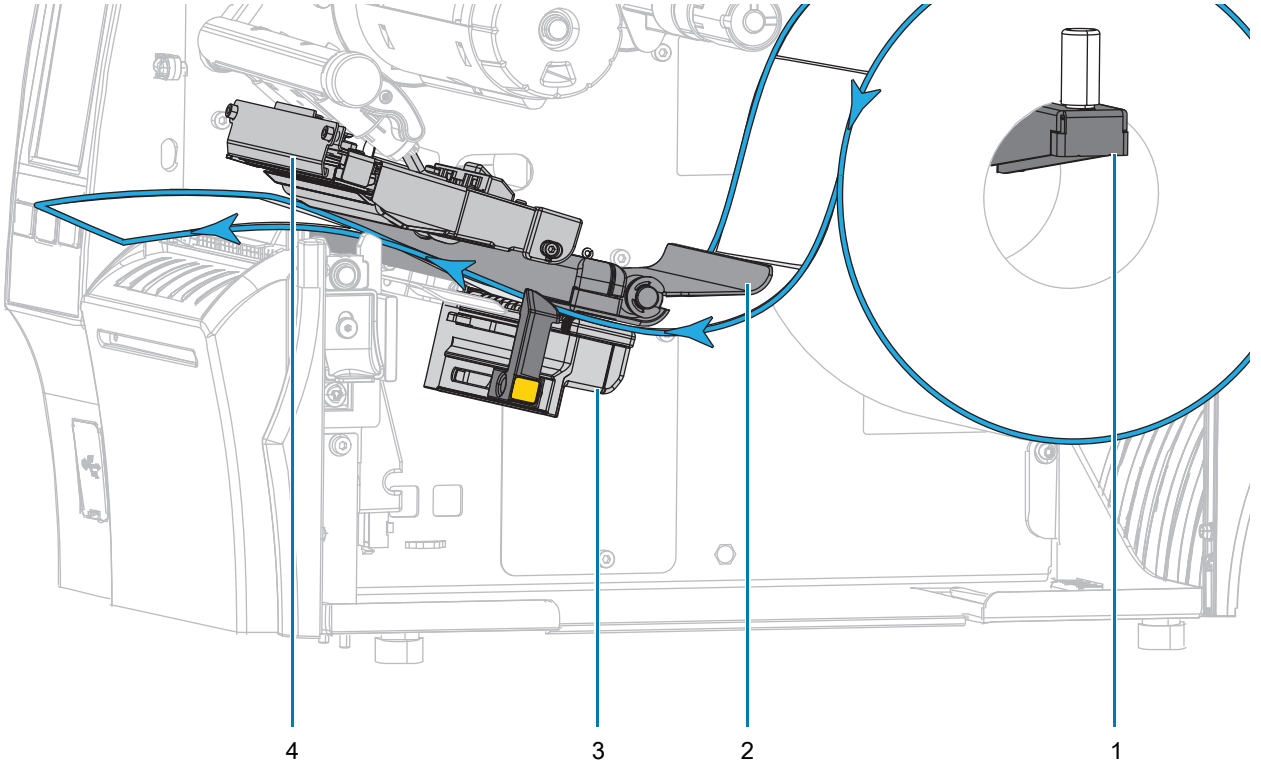


3. 미디어 가이드를 끝까지 밀니다.



**주의—고온 표면:** 인쇄헤드가 뜨거워 심각한 화상을 입을 수 있습니다. 인쇄헤드가 식을 때까지 기다립니다.

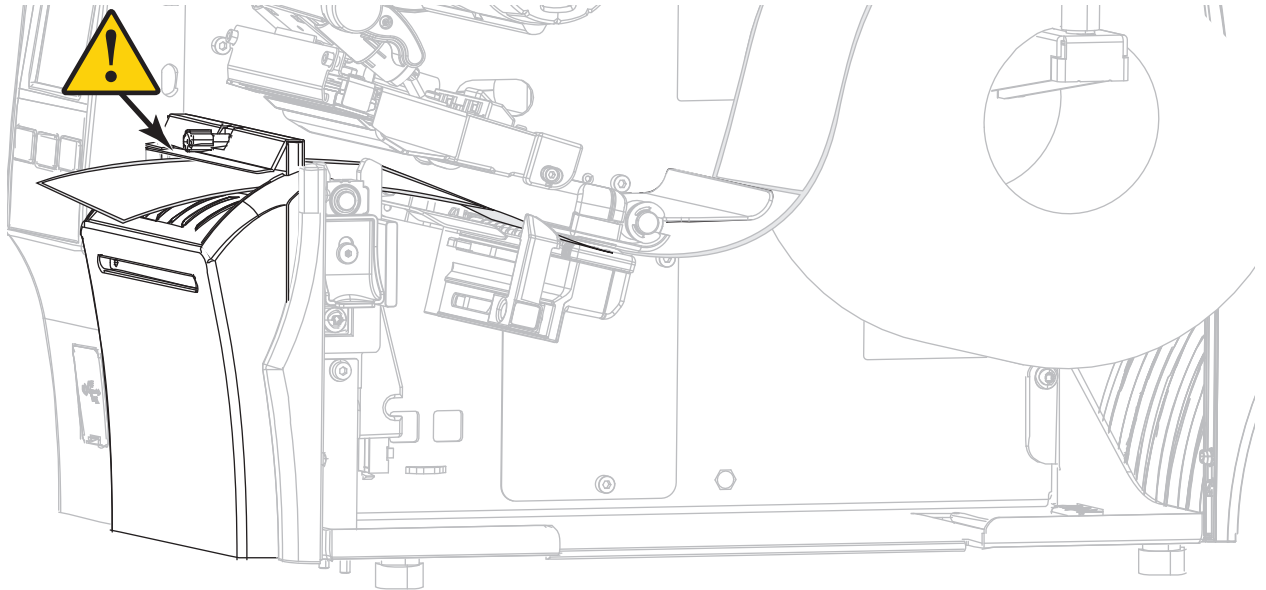
4. 미디어 행어(1)에서, 미디어를 댄서 어셈블리(2) 아래로 넣고, 미디어 센서(3)를 통과시키고, 그리고 인쇄헤드 어셈블리(4) 아래로 공급합니다. 뒷벽 내부의 미디어 센서에 닿을 때까지 미디어를 밀어 넣습니다.



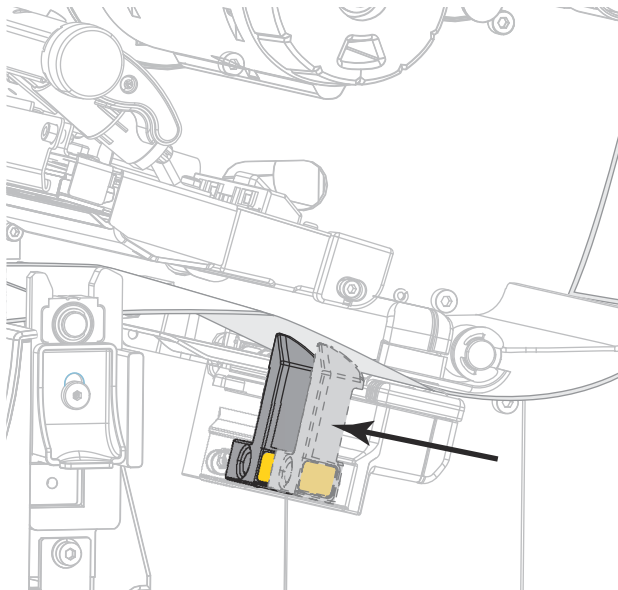


주의: 커터 날은 매우 날카롭습니다. 손가락으로 커터날을 만지거나 문지르지 마십시오.

5. 커터를 통해 미디어를 공급합니다.



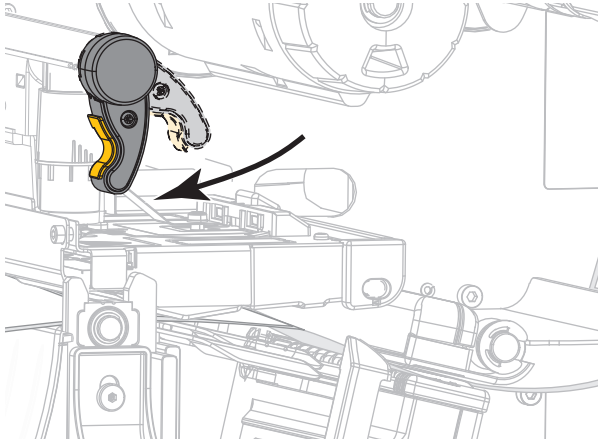
6. 미디어 가이드가 미디어 가장자리에 살짝 닿을 때까지 밀어 넣습니다.



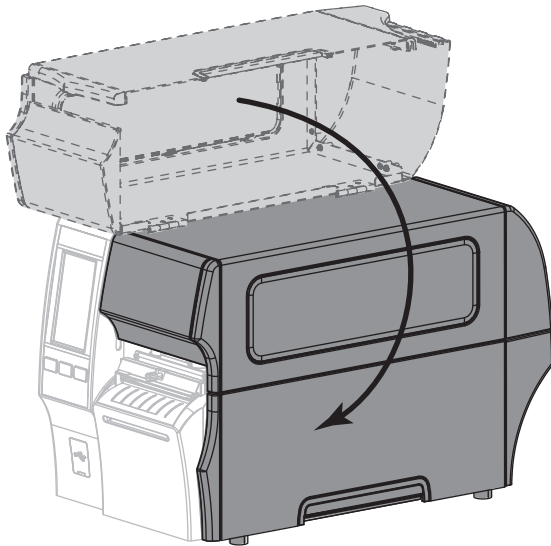
7. 사용 중인 미디어에 인쇄하기 위해 리본이 필요합니까? 확실하게 알 수 없는 경우에는 [11 페이지의 리본](#)을 참조하십시오.

사용 중	방법
감열 미디어(리본 필요 없음)	<a href="#">단계 8</a> 을 계속 진행합니다.
열전사 미디어(리본 필요함)	<p>a. 리본을 아직 장착하지 않은 경우에는 리본을 프린터에 장착합니다. <a href="#">48 페이지의 리본 장착</a>을 참조하십시오.</p> <p>b. <a href="#">단계 8</a>을 계속 진행합니다.</p>

8. 인쇄헤드 개방 레버를 아래 방향으로 돌려서 인쇄헤드가 제자리에 고정되도록 하십시오.



9. 미디어 도어를 닫습니다.



10. 프린터를 적절한 수집 모드로 설정합니다(자세한 내용은 [77 페이지의 인쇄 > 라벨 위치 > 수집 방법](#) 참조).
11. **[일시 중지]**를 눌러 일시 중지 모드를 종료하고 인쇄를 가능하게 만듭니다.  
사용자의 설정에 따라 프린터가 라벨 보정을 수행하거나 라벨을 급지할 수 있습니다.
12. 최상의 결과를 얻을 수 있도록 프린터를 보정하십시오. [89 페이지의 리본 및 미디어 센서 보정](#)을 참조하십시오.
13. 원하는 경우, 구성 또는 기타 라벨을 인쇄하여 프린터가 인쇄할 수 있는지 확인하십시오.  
([64 페이지의 시스템 > 설정 > 인쇄: 시스템 설정](#)을 참조하십시오.)

커터 모드에서 미디어 장착이 완료됩니다.

## 사용할 리본 유형 확인





주: 본 장의 내용은 열 전사 옵션이 설치된 프린터에만 적용됩니다.

**어떤 유형의 리본을 사용할 수 있습니까?** 리본 롤은 잉크가 코팅된 면이 롤의 안쪽이나 롤 바깥쪽이 되도록 감겨져 있습니다. 이 프린터는 바깥쪽이 코팅된 리본을 사용하는 표준 열전사 옵션만 사용할 수 있습니다. 선택 사양 리본 스피들을 사용하면 내부에 코팅된 리본을 사용할 수 있습니다. 주문 정보는 공인 Zebra 매장에 문의하십시오.

특정 리본의 어느 면에 코팅이 되어 있는지 확인할 수 없는 경우에는 접착 테스트 또는 리본 굽힘 테스트를 하여 코팅면을 확인할 수 있습니다.



**접착 테스트** 사용 가능한 라벨이 있는 경우, 리본의 어느 쪽에 코팅이 되어 있는지 확인하기 위해 접착 테스트를 실시하십시오. 이 방법은 리본이 이미 설치되어 있는 경우 효과가 매우 좋습니다.

1. 라벨을 라이너에서 벗겨냅니다.
2. 라벨의 끈끈한 면의 한쪽 구석을 리본의 표면 바깥쪽에 대고 누릅니다.
3. 라벨을 리본에서 벗겨 냅니다.
4. 결과를 관찰합니다. 라벨에 리본에서 떨어져 나온 잉크 부스러기 또는 입자가 붙어 있습니까?

리본의 잉크	실행 방법
라벨에 붙음	리본은 외부에 코팅되어 있으며 프린터에서 사용할 수 있습니다. 
라벨에 붙지 않았음	리본은 내부에 코팅이 되어 있어서 표준 프린터에 사용할 수 없습니다. 이 결과를 확인하려면 리본의 다른 면으로도 테스트를 반복해 보십시오. 

**리본 굽힘 테스트** 라벨이 없는 경우에는 리본 굽힘 테스트를 실행합니다.

1. 리본을 약간 풀어줍니다.
2. 리본을 풀어 놓은 부분을 종이 위에 놓고 리본의 바깥 면을 종이에 닿게 합니다.
3. 풀린 리본의 안쪽 표면을 손톱으로 굽습니다.
4. 종이에서 리본을 떼냅니다.
5. 결과를 관찰합니다. 리본에서 종이로 옮겨진 자국이 있습니까?

리본 상태	실행 방법
종이에 자국 남음	리본은 외부에 코팅되어 있으며 프린터에서 사용할 수 있습니다. 
종이에 자국이 남지 않음	리본은 내부에 코팅이 되어 있어서 표준 프린터에 사용할 수 없습니다. 이 결과를 확인하려면 리본의 다른 면으로도 테스트를 반복해 보십시오. 

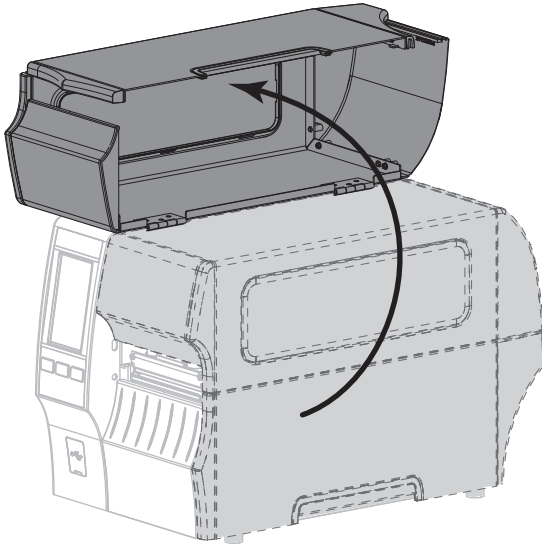
## 리본 장착



**중요:** 열려 있는 인쇄헤드 근처에서 작업할 때 프린터의 전원을 꺼놓을 필요는 없지만 Zebra에서는 사전 주의를 위해 전원을 꺼놓기를 권장하고 있습니다. 전원을 끄는 경우, 라벨 형식과 같은 임시 설정은 사라지므로 인쇄를 하기 전에 이런 설정을 다시 지정하여야 합니다.

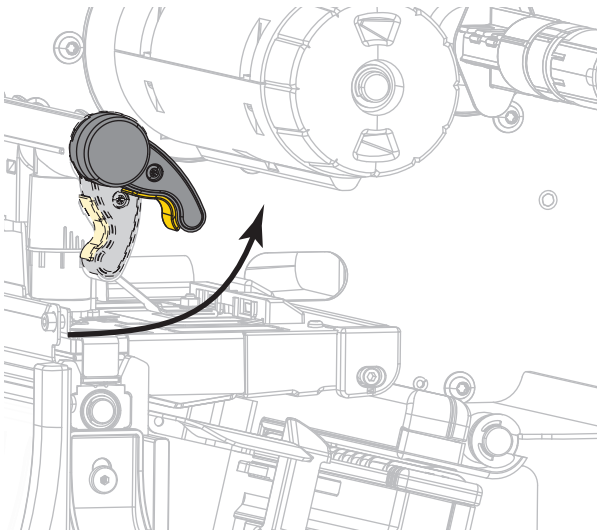
인쇄 헤드가 마모되지 않도록 미디어보다 넓은 리본을 사용하십시오. 표준 프린터에서 사용하려면 리본이 바깥쪽에 코팅되어 있어야 합니다. 자세한 내용은 [47 페이지의 어떤 유형의 리본을 사용할 수 있습니까?](#)를 참조하십시오.

1. 미디어 도어를 들어 올립니다.



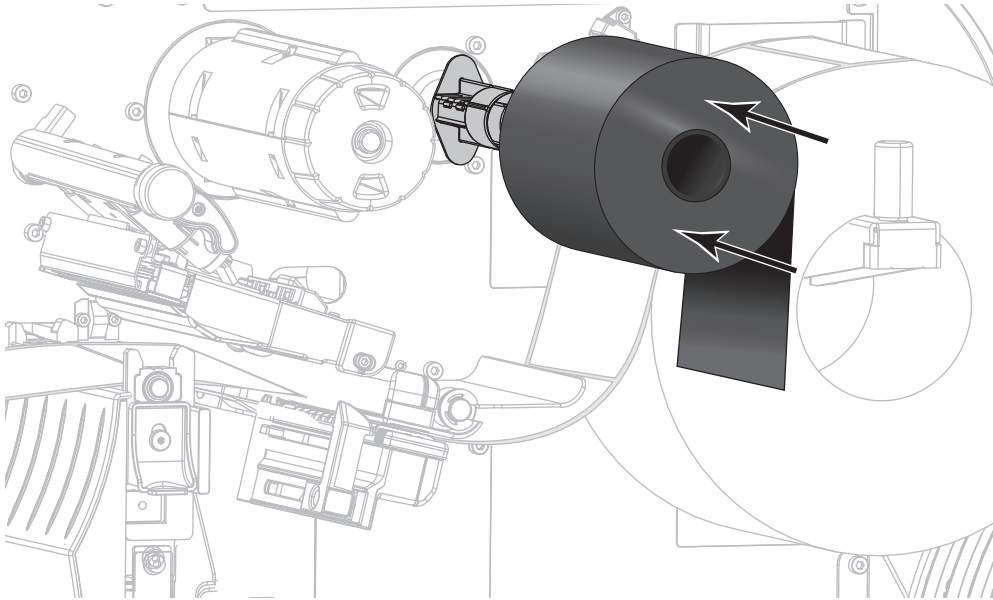
**주의—고온 표면:** 인쇄헤드가 뜨거워 심각한 화상을 입을 수 있습니다. 인쇄헤드가 식을 때까지 기다립니다.

2. 인쇄 헤드 열기 레버를 위쪽으로 회전하여 인쇄 헤드 어셈블리를 엽니다.

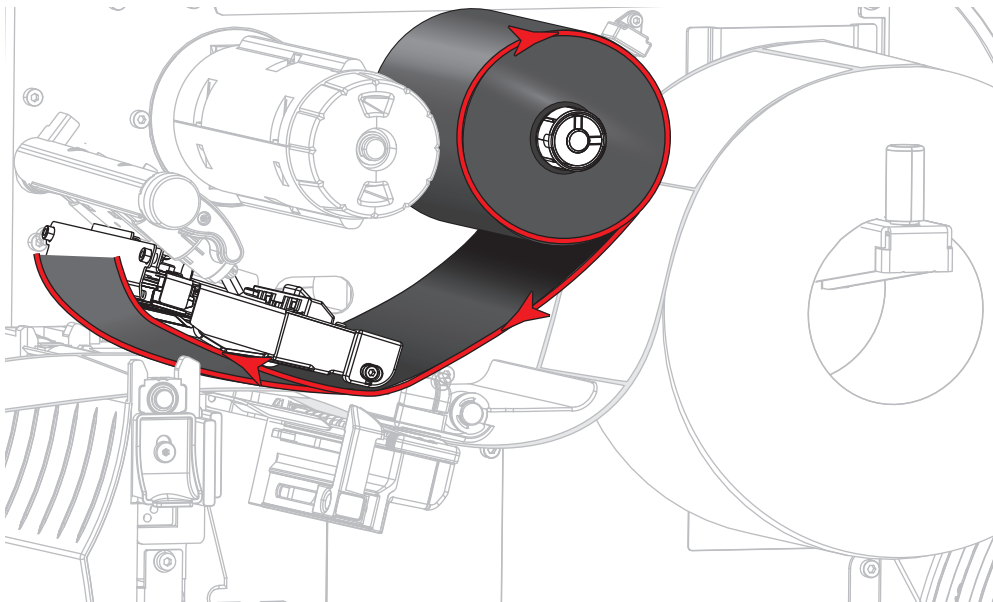




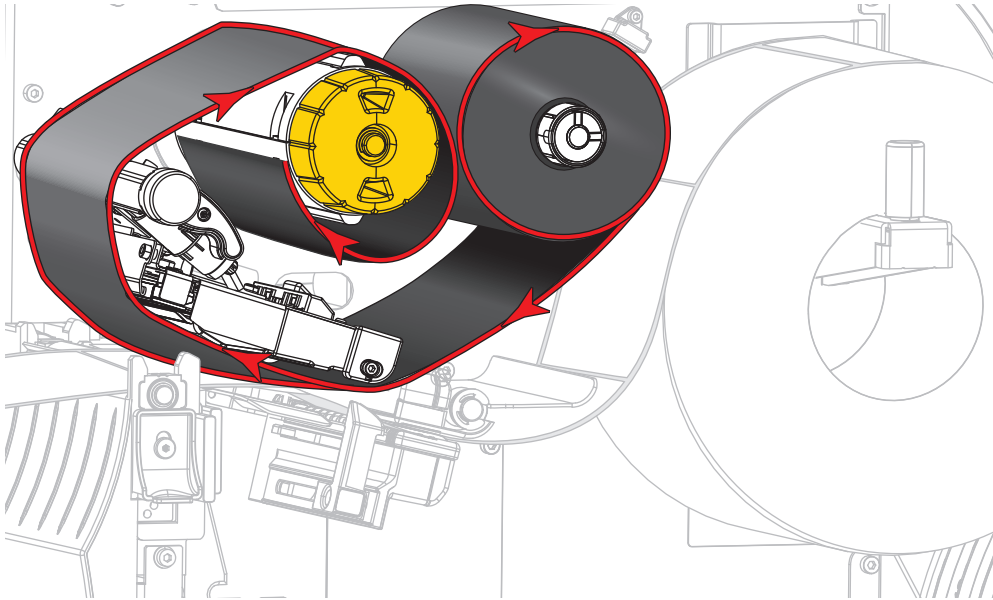
3. 리본의 풀어진 끝이 그림과 같은 상태로 되도록 하면서 리본 롤을 리본 공급 스피들에 장착합니다. 롤을 최대한 뒤로 밀어 넣습니다.



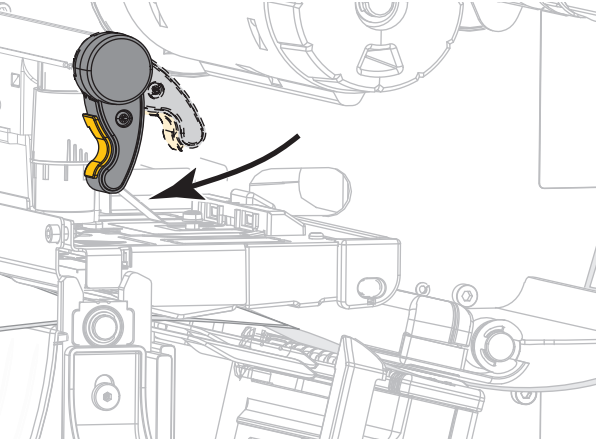
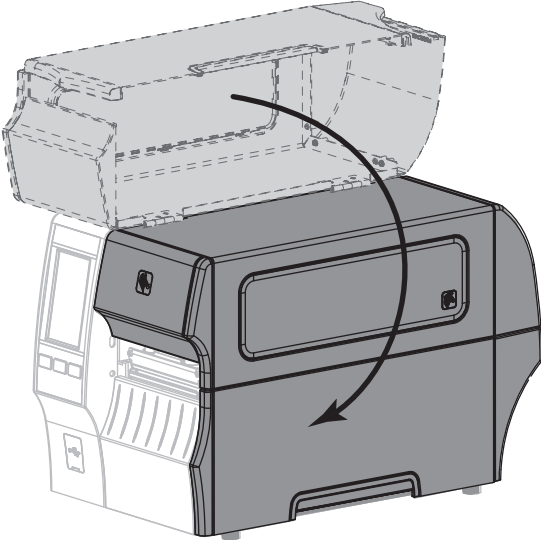
4. 그림과 같이 리본을 인쇄헤드 어셈블리 아래로 넣고 왼쪽을 둥글게 감습니다.



5. 리본을 인쇄헤드 어셈블리 아래로 가능한 멀리 끌어 당긴 상태에서, 리본을 리본 테이크업 스펀들에 감습니다. 그림과 같은 방향으로 스펀들을 수 차례 돌려서 리본을 조이고 정렬합니다.



## 6. 프린터에 미디어가 이미 장착되어 있습니까?

조건	실행 방법
아니오	17 페이지의 미디어 장착을 계속 진행해서 프린터에 미디어를 장착합니다.
예	<p>a. 인쇄헤드 개방 레버를 아래 방향으로 돌려서 인쇄헤드가 제자리에 고정되도록 하십시오.</p>  <p>b. 미디어 도어를 닫습니다.</p>  <p>c. [일시 중지]를 눌러 일시 중지 모드를 종료하고 인쇄를 가능하게 만듭니다.</p>

## 인쇄 마법사 실행 및 테스트 라벨 인쇄

인쇄 마법사는 프린터를 구성하고, 테스트 라벨을 인쇄하며, 테스트 라벨의 결과에 따라 인쇄 품질을 조정합니다.



**중요:** 이 마법사를 사용하는 경우, 호스트에서 프린터로 데이터를 전송하지 않습니다.

최상의 결과를 얻으려면, **인쇄 마법사** 또는 **모두 설정 마법사**를 실행해서 전체 너비의 미디어를 사용하십시오. 미디어가 인쇄할 이미지보다 작은 경우, 결과가 잘리거나 여러 라벨에 인쇄될 수 있습니다.

프린터 설치 절차를 완료하고 프린터 설정 마법사를 실행한 다음, 이 섹션을 사용해서 테스트 라벨을 인쇄하십시오. 이 라벨을 인쇄하면 제대로 연결되어 있는지, 그리고 인쇄 설정을 조정해야 하는지 여부를 알 수 있습니다.

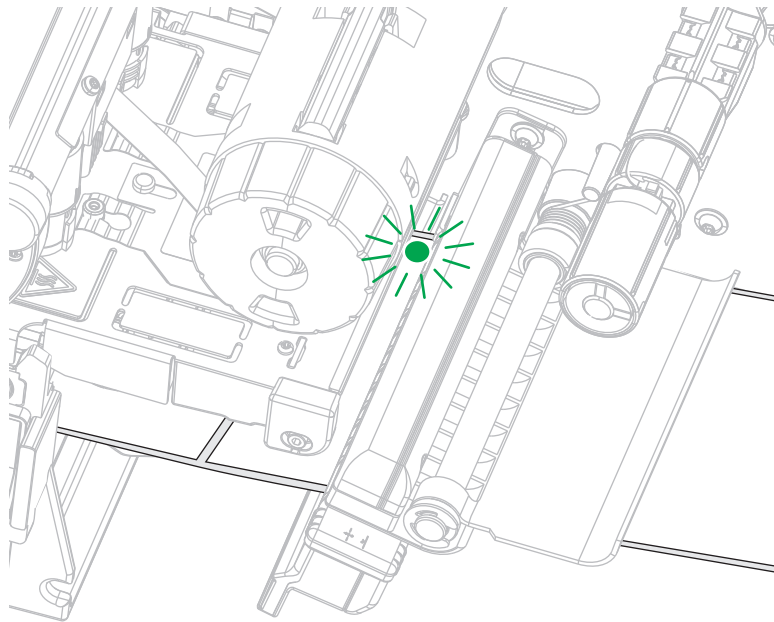
1. 홈 스크린에서 **마법사 > 인쇄 > 인쇄 시작**을 터치합니다.

2. 프롬프트에 따라 다음 정보를 지정하십시오.

- 인쇄 유형(열전사 또는 감열)
- 라벨 유형(연속, 간격/홈 또는 마크)
- 라벨 너비
- 수집 방법(티어오프, 필오프, 되감기, 커터, 지연 절단, 라이너리스 필, 라이너리스 되감기, 라이너리스 티어 또는 어플리케이션)

이 값을 지정하면 마법사는 미디어를 로드한 다음 미디어 센서 위에 라벨을 배치하도록 지시합니다.

3. 라벨이 미디어 센서의 녹색 표시등 위에 오도록 미디어를 장착한 다음, 확인란을 터치합니다.



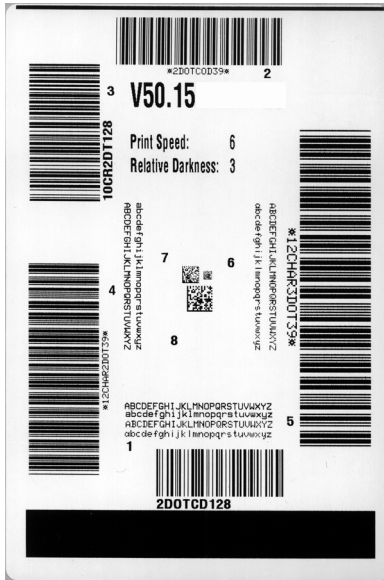
4. 메시지가 나타나면 인쇄헤드를 닫고 다음 확인란을 터치합니다.

프린터는 보정한 후에 테스트 라벨을 인쇄할 것인지 묻습니다.

5. 프린터가 자동 보정을 완료할 때까지 지시를 따르십시오.

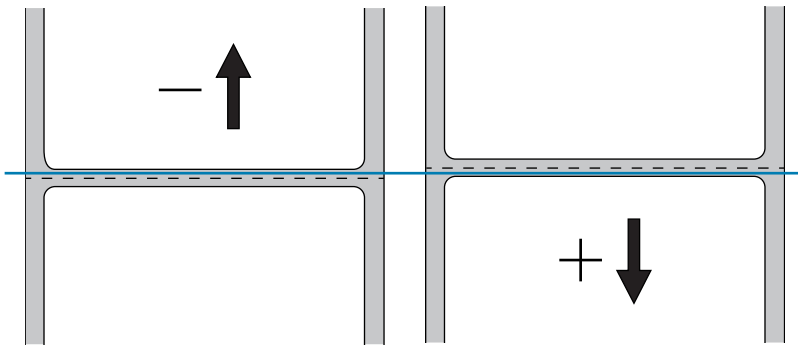
6. 테스트 라벨을 인쇄하라는 메시지가 나타나면 체크 표시를 터치하십시오.

다음과 비슷한 테스트 라벨이 인쇄됩니다. 라벨이 이미지보다 작은 경우에는 테스트 라벨의 일부만 인쇄됩니다.



7. 절취 막대 위에 있는 라벨의 위치를 확인하십시오. 필요한 경우, 인쇄 후 티어오프 바 위의 용지 위치를 조정합니다.

- 라벨 사이의 공간이 절취 막대에 있는 경우, 다음 단계를 계속 진행하십시오.
- 라벨 사이의 공간이 절취 막대에 바로 위에 있지 않은 경우, 인쇄 후 절취 막대 위의 미디어 위치를 이동하십시오. 숫자가 낮을수록 미디어가 지정된 도트 수 만큼 프린터 안으로 이동합니다(절단선이 방금 인쇄된 라벨의 가장자리 근처까지 이동합니다). 숫자가 높을수록 미디어가 프린터 밖으로 이동합니다(절단선이 다음 라벨의 선행 가장자리 근처까지 이동합니다).



8. 테스트 라벨의 이미지 품질을 검사하십시오. 테스트 라벨의 바코드 및 텍스트의 품질이 양호합니까? [110 페이지의 바코드 품질 판정](#)을 참조하십시오.

- 품질이 양호한 경우, 체크 표시를 터치한 다음 [단계 13](#)을 계속 진행하십시오.
- 품질이 양호하지 않은 경우, 프린터의 메뉴 시스템을 통해 농도 및 속도 설정을 변경하여 수동으로 인쇄 품질을 조정하거나 이 절차를 계속 진행해서 인쇄 품질 지원 마법사를 실행하십시오.

## 인쇄 품질 지원 마법사

9. 인쇄 품질 지원을 터치하십시오.

프린터가 인쇄할 테스트 라벨 수를 물어봅니다. 인쇄할 라벨이 많을수록 라벨 품질을 결정하기 위해 사용 가능한 선택의 폭이 넓어집니다. 일반적으로, 이전 마법사에서 얻은 테스트 라벨을 사용할 수 있는 경우, 이 단계에서 테스트 라벨 수를 줄여도 충분할 것입니다.

10. 인쇄할 테스트 라벨의 수를 선택합니다.

프린터는 지정된 수의 테스트 라벨을 인쇄하고 최상의 테스트 라벨을 물어봅니다.

11. 어떤 테스트 라벨이 최상의 품질인지 결정하십시오. [110 페이지의 바코드 품질 판정](#)을 참조하십시오. 마음에 드는 라벨이 없는 경우, 마법사에서 화살표를 사용하여 화면을 백업하고 더 많은 수의 테스트 라벨을 선택하십시오.

12. 디스플레이에 있는 목록에서 최상의 품질을 가진 테스트 라벨의 식별자를 선택한 다음, 체크 표시를 터치합니다.

프린터는 농도 및 속도를 최상의 테스트 라벨에 사용된 레벨로 변경합니다.

13. 필요한 경우, [124 페이지의 인쇄 또는 인쇄 품질 문제](#)를 참조해서 다른 문제가 인쇄 품질에 영향을 줄 수 있는지 확인하십시오.

인쇄 설정 절차가 완료되었습니다.

# 프린터 구성 및 조정

본 섹션은 사용자가 프린터를 구성하고 조정하도록 돕습니다 .

## 홈 화면

프린터의 홈 화면에는 프린터의 현재 상태가 표시되며 프린터의 메뉴에 액세스 할 수 있도록 해줍니다. 프린터의 이미지를 360도 회전시켜 모든 각도에서 볼 수 있습니다.



홈 화면의 배경색이 노란색 또는 빨간색인 경우 프린터가 경고 또는 오류 상태에 있습니다. 자세한 내용은 [118 페이지의 경고 및 오류 메시지](#)를 참조하십시오.

다음 항목은 홈 화면의 인쇄 상태 탭에 있습니다.

- **메뉴**—프린터 설정을 변경할 수 있습니다. [58 페이지의 사용자 메뉴](#)를 참조하십시오.
- **마법사**—프롬프트를 통해 프린터 설정을 변경할 수 있습니다. [57 페이지의 프린터 마법사](#)를 참조하십시오.
- **바로가기**—가장 최근의 메뉴 항목에 신속하게 액세스하고 즐겨찾기를 저장할 수 있습니다. 메뉴 항목 옆에 진하게 표시된 심장 아이콘을 터치하여 즐겨찾기 목록에 저장하십시오. 즐겨찾기에 있는 항목은 저장된 순서대로 표시됩니다.





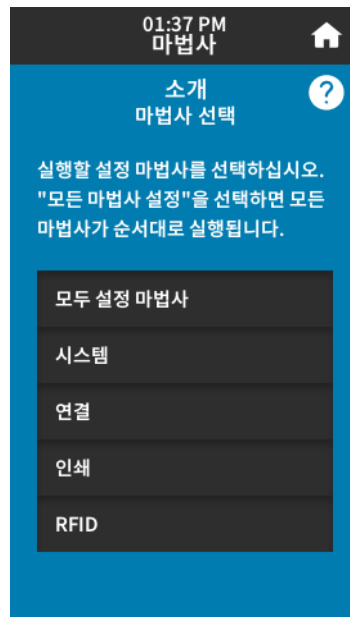
## 프린터 마법사

프린터 마법사는 다양한 프린터 설정 및 기능을 설정하는 과정을 안내합니다.

다음 마법사를 사용할 수 있습니다.

- **모든 마법사 설정**—모든 마법사가 순차적으로 실행됩니다.
- **시스템 마법사**—인쇄와 관련되지 않은 운영 체제 설정을 설정합니다.
- **연결 마법사**—프린터의 연결 옵션을 구성합니다.
- **인쇄 마법사**—주요 인쇄 매개 변수 및 기능을 구성합니다. [52 페이지의 인쇄 마법사 실행 및 테스트 라벨 인쇄](#)를 참조하십시오.
- **RFID 마법사**—RFID 서브시스템의 작동을 설정합니다.

홈 화면에서 **마법사**를 터치해서 사용 가능한 옵션을 확인합니다. 마법사에서 설정한 개별 설정에 대한 자세한 내용은 [58 페이지의 사용자 메뉴](#)를 참조하십시오.



**중요:** 이 마법사를 사용하는 경우, 호스트에서 프린터로 데이터를 전송하지 않습니다.

최상의 결과를 얻으려면, 인쇄 마법사 또는 모두 설정 마법사를 실행해서 전체 너비의 미디어를 사용하십시오. 미디어가 인쇄할 이미지보다 작은 경우, 이미지가 잘리거나 여러 라벨에 인쇄될 수 있습니다.

## 사용자 메뉴

프린터의 사용자 메뉴를 사용하여 프린터를 구성할 수 있습니다.



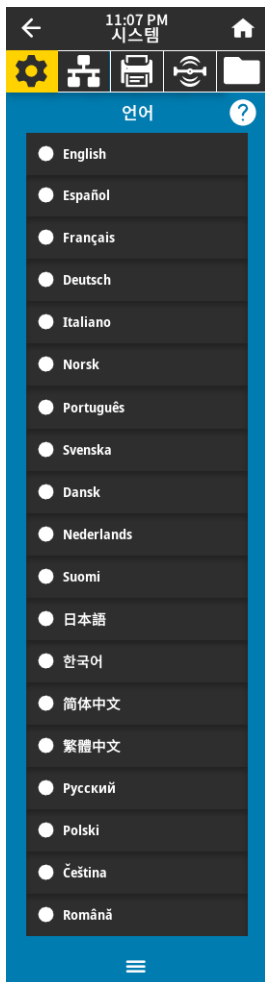
다음 섹션을 참조하십시오.

- 59 페이지의 시스템 메뉴
- 65 페이지의 연결 메뉴
- 75 페이지의 인쇄 메뉴
- 83 페이지의 RFID 메뉴
- 87 페이지의 보관 메뉴

사용자 메뉴 설명에는 다른 옵션이 있을 때 동일한 설정을 변경할 수 있는 다음과 같은 다른 방법이 있습니다. 프린터의 마법사를 사용하여 일부 설정을 변경할 수도 있습니다. (57 페이지의 [프린터 마법사](#)를 참조하십시오.)

- **ZPL 및 Set/Get/Do(SGD) 명령.** 자세한 정보는 <http://www.zebra.com/manuals>의 *Zebra 프로그래밍 가이드*를 참조하십시오.
- 프린터에 활성 유선 또는 무선 인쇄 서버 연결이 있는 경우 프린터의 **웹 페이지** 자세한 내용은 <http://www.zebra.com/manuals>의 *ZebraNet 유선 및 무선 인쇄 서버 및 무선 인쇄 서버 사용 설명서*를 참조하십시오.

## 시스템 메뉴



### 시스템 > 언어

필요한 경우, 프린터가 표시하는 언어를 변경하십시오. 언어를 변경하면 다음 사항에 표시되는 언어가 변경됩니다.

- 홈 화면
- 사용자 메뉴
- 오류 메시지
- 프린터 구성 라벨, 네트워크 구성 라벨, 그리고 사용자 메뉴를 통해 인쇄할 수 있는 기타 라벨

수용값:

ENGLISH(영어), SPANISH(스페인어), FRENCH(프랑스어), GERMAN(독일어), ITALIAN(이탈리아어), NORWEGIAN(노르웨이어) PORTUGUESE(포르투갈어), SWEDISH(스웨덴어), DANISH(덴마크어), DUTCH(네덜란드어) FINNISH(핀란드어), CZECH(체코어), JAPANESE(일본어), KOREAN(한국어), ROMANIAN(루마니아어), RUSSIAN(러시아어), POLISH(폴란드어), SIMPLIFIED CHINESE(중국어 간체), TRADITIONAL CHINESE(중국어 번체)



**주:** 이 매개변수의 선택 사항은 실제 해당 언어로 표시되어서 사용자가 자신이 읽을 수 있는 언어를 쉽게 찾을 수 있도록 합니다.

관련 ZPL 명령:

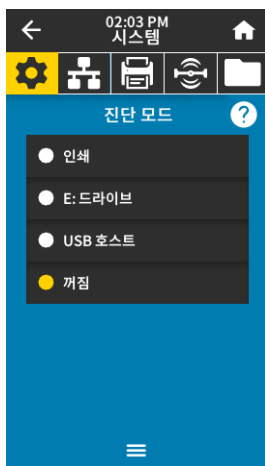
`^KL`

사용된 SGD 명령:

`display.language`

프린터 웹 페이지:

프린터 설정 보기 및 수정 > 일반 설정 > 언어



### 시스템 > 프로그램 언어 > 진단 모드

이 진단 도구를 사용하면 프린터는 수신하는 모든 데이터에 대한 16진수 값을 출력합니다. 자세한 내용은 [116 페이지의 통신 진단 모드](#)를 참조하십시오.

수용값:

사용 안함, 사용함

관련 ZPL 명령:

사용 가능은 ~JD, 사용 불능은 ~JE

사용된 SGD 명령:

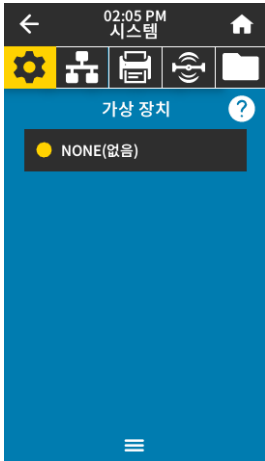
`device.diagnostic_print`

제어판 키:

프린터가 대기 상태에 있을 때 **[일시 중지] + [금지]**를 2초간 누르고 있습니다.

## 시스템 > 프로그램 언어 > 가상 장치

프린터에 가상 장치 앱이 설치되는 경우, 이것을 사용자 메뉴에서 보거나 활성화/비활성화할 수 있습니다. 가상 장치에 대한 자세한 내용은 사용 설명서에서 해당 가상 장치를 참조하거나 지역 대리점에 문의하십시오.



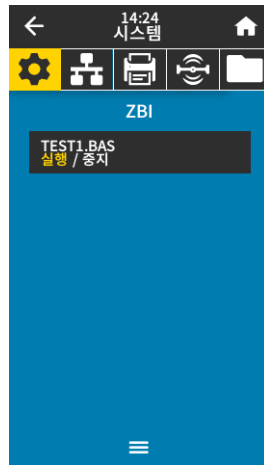
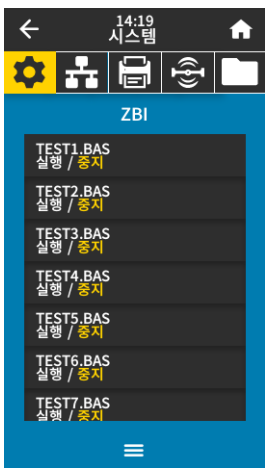
## 시스템 > 프로그램 언어 > ZBI

Zebra Basic Interpreter(ZBI 2.0™)는 사용자의 프린터에 사용하도록 구입 가능한 프로그래밍 옵션입니다. 이 옵션을 구입하려면 Zebra 대리점에 자세한 내용을 문의하십시오.

ZBI 프로그램이 프린터로 다운로드된 경우, 이 메뉴 항목을 사용해서 실행할 프로그램을 선택할 수 있습니다. 프린터에 프로그램이 없는 경우에는 **없음**이 표시됩니다.

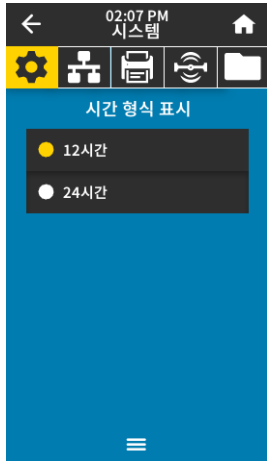
ZBI 프로그램이 다운로드되었지만 실행 중인 프로그램이 없는 경우, 프린터는 사용 가능한 모든 프로그램을 나열합니다. 프로그램을 실행하려면, 프로그램 이름 아래에 있는 **실행**(흰색으로 강조 표시됨)을 터치하십시오.

프로그램이 실행된 후에는 해당 프로그램만 나열됩니다. **중지**(흰색으로 강조 표시됨)를 눌러 프로그램을 종료합니다.



사용된 SGD 명령:

**zbi.key** (프린터에서 ZBI 2.0 옵션이 사용 가능한지 사용 불가능인지 확인)

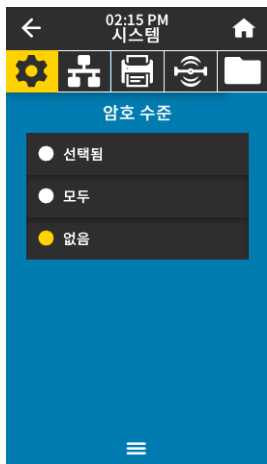


## 시스템 > 설정 > 시간 형식 표시

프린터에서 사용하는 시간 형식을 선택합니다.

수용값: 12시간, 24시간

사용된 SGD 명령: `device.idle_display_value`

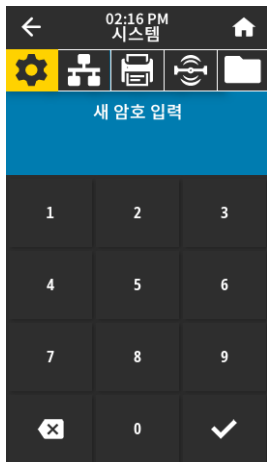


## 시스템 > 설정 > 암호 수준

사용자 메뉴 항목에 대한 암호 보호 수준을 선택합니다.

수용값: 선택됨, 모두, 없음

관련 ZPL 명령: `^KP (프린터 암호 변경)`

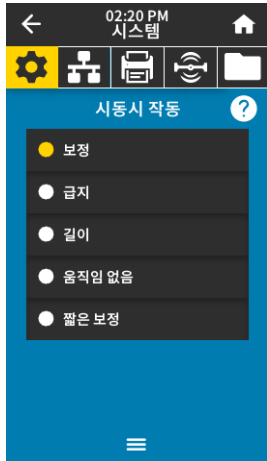


## 시스템 > 설정 > 암호 설정

이전 매개 변수로 보호되는 메뉴 항목에 대한 새 프린터 암호를 설정합니다. 기본 프린터 암호는 1234입니다.

수용값: 숫자 0-9

관련 ZPL 명령: `^KP`



## 시스템 > 설정 > 시동시 작동

시동 절차가 진행되는 동안 프린터가 실행할 작업을 설정합니다.

수용값:

**보정**—센서 레벨과 임계치를 조정하고 길이를 결정하며 다음 망에 미디어를 급지합니다.

**금지**—라벨을 처음 등록된 지점으로 급지합니다.

**길이**—현재 센서 값을 사용하여 라벨 길이를 결정하고 다음 망으로 미디어를 급지합니다.

**움직임 없음**—프린터가 미디어를 이동하지 않음을 알려줍니다. 수동으로 망이 정확하게 위치했는지를 확인하거나 다음 망의 위치를 잡기 위해 급지 버튼을 눌러야 합니다.

**짧은 보정**—센서 이득을 조정하지 않고 미디어 및 망 임계치를 설정하며 라벨 길이를 결정하고 다음 망에 미디어를 급지합니다.

관련 ZPL 명령:

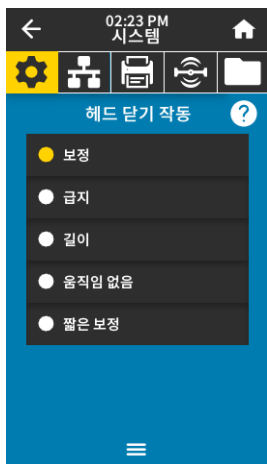
`^MF`

사용된 SGD 명령:

`ezpl.power_up_action`

프린터 웹 페이지:

프린터 설정 보기 및 수정 > 보정



## 시스템 > 설정 > 헤드 닫기 작동

인쇄헤드를 받을 때 프린터가 실행할 작업을 설정합니다.

수용값:

**보정**—센서 레벨과 임계치를 조정하고 길이를 결정하며 다음 망에 미디어를 급지합니다.

**금지**—라벨을 처음 등록된 지점으로 급지합니다.

**길이**—현재 센서 값을 사용하여 라벨 길이를 결정하고 다음 망으로 미디어를 급지합니다.

**움직임 없음**—프린터가 미디어를 이동하지 않음을 알려줍니다. 수동으로 망이 정확하게 위치했는지를 확인하거나 다음 망의 위치를 잡기 위해 급지 버튼을 눌러야 합니다.

**짧은 보정**—센서 이득을 조정하지 않고 미디어 및 망 임계치를 설정하며 라벨 길이를 결정하고 다음 망에 미디어를 급지합니다.

관련 ZPL 명령:

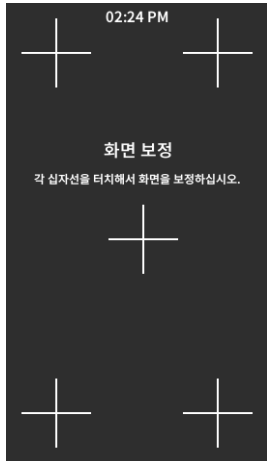
`^MF`

사용된 SGD 명령:

`ezpl.head_close_action`

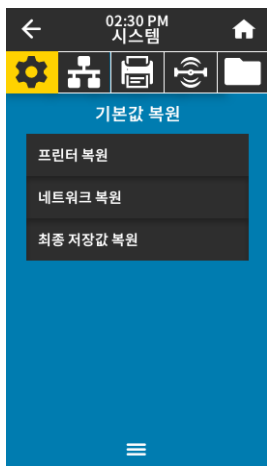
프린터 웹 페이지:

프린터 설정 보기 및 수정 > 보정



## 시스템 > 설정 > 화면 보정

각 십자선을 터치해서 화면을 보정합니다.



## 시스템 > 설정 > 기본값 복원

특정 프린터, 인쇄 서버 및 네트워크 설정을 공장 기본값으로 복원합니다. 지금까지 변경했던 모든 설정을 수동으로 다시 로드해야 하므로 기본값을 로드할 때는 주의해야 합니다. 이 메뉴 항목은 다른 기본값이 있는 2개의 사용자 메뉴를 통해 사용 가능합니다.

수용값:

프린터 복원—네트워크 설정을 제외한 모든 프린터 설정이 공장 기본값으로 복원됩니다. 지금까지 변경했던 모든 설정을 수동으로 다시 로드해야 하므로 기본값을 로드할 때는 주의해야 합니다.

네트워크—프린터의 유선 또는 무선 인쇄 서버를 다시 초기화합니다. 무선 인쇄 서버가 있는 경우, 프린터는 무선 네트워크와도 연결합니다.

최종 저장값 복원—마지막으로 저장된 매개 변수 값이 로드됩니다.

관련 ZPL 명령:

프린터 복원— ^JUF

네트워크 복원— ^JUN

최종 저장값 복원— ^JUR

제어판 키:

프린터 복원—프린터 전원이 켜지는 동안 **금지 + 일시 중지**를 계속 누르고 있으면 프린터 매개 변수가 공장 기본값으로 재설정됩니다.

네트워크 복원—프린터 전원이 켜지는 동안 **취소 + 일시 중지**를 계속 누르고 있으면 네트워크 매개 변수가 공장 기본값으로 재설정됩니다.

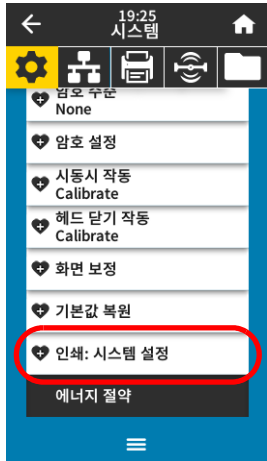
최종 저장값 복원—N/A

프린터 웹 페이지:

프린터 복원—프린터 설정 보기 및 수정하기 > 기본 구성 복원

네트워크 복원—인쇄 서버 설정 > 인쇄 서버 재설정

최종 저장값 복원—프린터 설정 보기 및 수정하기 > 저장된 구성 복원 버튼



## 시스템 > 설정 > 인쇄: 시스템 설정

프린터 구성 라벨이 인쇄됩니다. 다음은 샘플 라벨입니다.

PRINTER CONFIGURATION	
Zebra Technologies ZTC ZT620R-203dpi ZPL 76J162700886	
+30.0	DARKNESS
6.0 IPS	PRINT SPEED
-007	TEAR OFF
	PRINT MODE
	MEDIA TYPE
	SENSOR SELECT
	PRINT METHOD
1344	PRINT WIDTH
2000	LABEL LENGTH
P1085892/00005 2	PRINT HEAD ID
15.0IN 380MM	MAXIMUM LENGTH
	EARLY WARNING
	USB COMM.
	PARALLEL COMM.
RS232	SERIAL COMM.
9600	BAUD
8 BITS	DATA BITS
NONE	PARITY
XON/XOFF	HOST HANDSHAKE
NONE	PROTOCOL
NORMAL MODE	COMMUNICATIONS
<~> 7EH	CONTROL PREFIX
<^> SEH	FORMAT PREFIX
<~> 2CH	DELIMITER CHAR
ZPL II	ZPL MODE
INACTIVE	COMMAND OVERRIDE
FEED	MEDIA POWER UP
LENGTH	HEAD CLOSE
DEFAULT	BACKFEED
+000	LABEL TOP
+0000	LEFT POSITION
OFF	APPLICATOR PORT
ENABLED	ERROR ON PAUSE
PULSE MODE	START PRINT SIG
DISABLED	REPRINT MODE
080	WEB SENSOR
090	MEDIA SENSOR
255	TAKE LABEL
027	MARK SENSOR
027	MARK MED SENSOR
000	TRANS GAIN
005	TRANS BASE
060	TRANS LED
002	MARK GAIN
100	MARK LED
DPCSMFXM	MODES ENABLED
	MODES DISABLED
1344 8/MM FULL	RESOLUTION
4.0	LINK-OS VERSION
V80.20.03 <-	FIRMWARE
1.3	XML SCHEMA
6.8.0 22.89	HARDWARE ID
52768k	RAM
524288k	ONBOARD FLASH
NONE	FORMAT CONVERT
MM/DD/YYYY 24HR	IDLE DISPLAY
05/11/17	RTC DATE
06:40	RTC TIME
ENABLED	ZBI
2	ZBI VERSION
READY	ZBI STATUS
TM:MBE MICRO	RFID READER
20.00.00.01	RFID HW VERSION
01.03.00.18	RFID FW VERSION
USA/CANADA	RFID REGION CODE
USA/CANADA	RFID COUNTRY CODE
RFID OK	RFID ERR STATUS
16	RFID READ PWR
18	RFID WRITE PWR
F0	PROG. POSITION
0	RFID VALID CTR
0	RFID VOID CTR
NONE	ADAPTIVE ANTENNA
A4	RFID ANTENNA
570 LABELS	NONRESET CNTR
570 LABELS	RESET CNTR1
570 LABELS	RESET CNTR2
2,798 IN	NONRESET CNTR
2,798 IN	RESET CNTR1
2,798 IN	RESET CNTR2
7,107 CM	NONRESET CNTR
7,107 CM	RESET CNTR1
7,107 CM	RESET CNTR2
001 WIRELESS	SLOT 1
*** EMPTY	SLOT 2
0	MASS STORAGE COUNT
0	HID COUNT
OFF	USB HOST LOCK OUT
*FIRMWARE IN THIS PRINTER IS COPYRIGHTED	

관련 ZPL 명령:

~WC

제어판 키:

다음 중 하나를 실행하십시오.\*

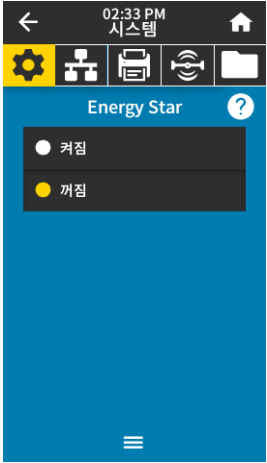
- 프린터의 전원이 켜지는 동안 **[취소]**를 계속 누르고 있습니다. (기존에는 취소 자가 테스트라고 했습니다.)
- 프린터가 대기 상태에 있을 때 **[금지] + [취소]**를 2초간 누르고 있습니다.

프린터 웹 페이지:

프린터 설정 보기 및 수정 > 라벨에 목록 인쇄\*

\* 프린터 구성 라벨과 네트워크 구성 라벨이 인쇄됩니다.





### 시스템 > 에너지 절약 > Energy Star

Energy Star 모드가 활성화되면, 프린터는 제한 시간이 지난 후에 "슬립" 모드로 들어가서 소비 전력을 낮춥니다. 제어판의 아무 버튼이나 누르면 프린터가 활성 상태로 복귀됩니다.

수용값:                        켜짐, 꺼짐  
 사용된 SGD 명령:            **power.energy\_star.enable**  
                                    **power.energy\_star.timeout**  
                                    (에너지 스타가 호출되지 전까지의 유힬 시간 설정)

## 연결 메뉴

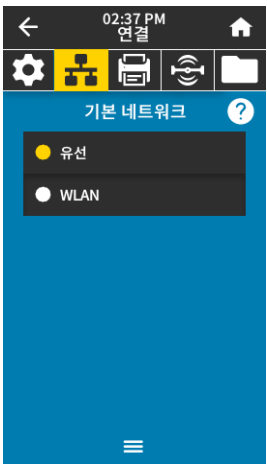


### 연결 > 네트워크 > 네트워크 재설정

이 옵션은 유선 또는 무선 인쇄 서버를 재설정하고 사용자가 변경한 네트워크 설정을 저장합니다.

**중요:** 네트워크 설정에 대한 변경 사항을 적용하려면 인쇄 서버를 재설정해야 합니다.

관련 ZPL 명령:                ~WR  
 사용된 SGD 명령:             **device.reset**  
 프린터 웹 페이지:         인쇄 서버 설정 > 인쇄 서버 재설정



### 연결 > 네트워크 > 기본 네트워크

유선 또는 무선 인쇄 서버가 1차 서버로 간주되는지 여부를 표시하거나 수정합니다. 1차 서버를 선택할 수 있습니다.

수용값:                        유선, WLAN  
 관련 ZPL 명령:                ^NC  
 사용된 SGD 명령:             **ip.primary\_network**



## 연결 > 네트워크 > IP 포트

이 프린터 설정은 TCP 인쇄 서비스가 수신하는 내부 유선 인쇄 서버 포트 번호를 나타냅니다. 호스트의 일반 TCP 통신은 이 포트에 연결됩니다.

사용된 SGD 명령: `internal_wired.ip.port`  
`wlan.ip.port`

프린터 웹 페이지: 프린터 설정 보기 및 수정 > 네트워크 통신 설정 > TCP/IP 설정



## 연결 > 네트워크 > IP 대체 포트

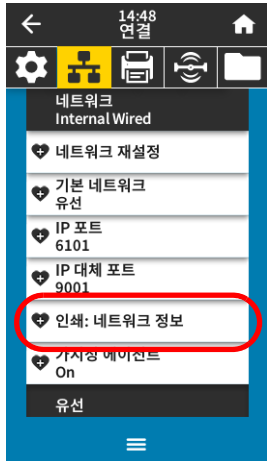
이 명령은 대체 TCP 포트의 포트 번호를 설정합니다.



주: 이 명령을 지원하는 인쇄 서버는 연결 설정시 기본 포트와 대체 포트를 동시에 모니터링합니다.

사용된 SGD 명령: `internal_wired.ip.port_alternate`  
`wlan.ip.port_alternate`

프린터 웹 페이지: 프린터 설정 보기 및 수정 > 네트워크 통신 설정 > TCP/IP 설정



## 연결 > 네트워크 > 인쇄: 네트워크 정보

설치되어 있는 인쇄 서버 또는 블루투스 장치의 설정을 인쇄합니다. 다음은 샘플 라벨입니다.

Network Configuration	
Zebra Technologies ZTC ZT620R-203dpi ZPL 76J162700886	
Wired.....	PRIMARY NETWORK
PrintServer.....	LOAD LAN FROM?
INTERNAL WIRED.....	ACTIVE PRINTSRVR
Wired#	
ALL.....	IP PROTOCOL
192.168.000.017.....	IP ADDRESS
255.255.255.000.....	SUBNET
192.168.000.254.....	GATEWAY
000.000.000.000.....	WINS SERVER IP
YES.....	TIMEOUT CHECKING
300.....	TIMEOUT VALUE
000.....	ARP INTERVAL
9100.....	BASE RAW PORT
9200.....	JSON CONFIG PORT
Wireless	
ALL.....	IP PROTOCOL
000.000.000.000.....	IP ADDRESS
255.255.255.000.....	SUBNET
000.000.000.000.....	GATEWAY
000.000.000.000.....	WINS SERVER IP
YES.....	TIMEOUT CHECKING
300.....	TIMEOUT VALUE
000.....	ARP INTERVAL
9100.....	BASE RAW PORT
9200.....	JSON CONFIG PORT
INSERTED.....	CARD INSERTED
02dfh.....	CARD MFG ID
9134h.....	CARD PRODUCT ID
ac:3f:a4:82:05:9c.....	MAC ADDRESS
YES.....	DRIVER INSTALLED
INFRASTRUCTURE.....	OPERATING MODE
125.....	ESSID
1.0.....	CURRENT TX RATE
OPEN.....	WEP TYPE
WPA PSK.....	WLAN SECURITY
1.....	WEP INDEX
000.....	PDRR SIGNAL
LONG.....	PREAMBLE
NO.....	ASSOCIATED
ON.....	PULSE ENABLED
15.....	PULSE RATE
OFF.....	INTL MODE
USA/CANADA.....	REGION CODE
USA/CANADA.....	COUNTRY CODE
0x7ff.....	CHANNEL MASK
Bluetooth	
4.3.lpl.....	FIRMWARE
02/13/2015.....	DATE
on.....	DISCOVERABLE
3.0/4.0.....	RADIO VERSION
on.....	ENABLED
AC:3F:A4:82:05:9D.....	MAC ADDRESS
76J162700886.....	FRIENDLY NAME
no.....	CONNECTED
1.....	WLAN SECURITY MODE
nc.....	CONN SECURITY MODE
supported.....	IOS
FIRMWARE IN THIS PRINTER IS COPYRIGHTED	

관련 ZPL 명령:

~WL

제어판 키:

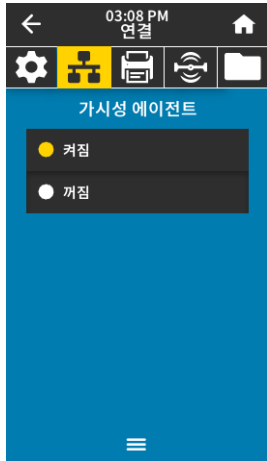
다음 중 하나를 실행하십시오.\*

- 프린터의 전원이 켜지는 동안 **[취소]**를 계속 누르고 있습니다. (기존에는 취소 자가 테스트라고 했습니다.)
- 프린터가 대기 상태에 있을 때 **[급지] + [취소]**를 2초간 누르고 있습니다.

프린터 웹 페이지:

프린터 설정 보기 및 수정 > 라벨에 목록 인쇄\*

\* 프린터 구성 라벨과 네트워크 구성 라벨이 인쇄됩니다.

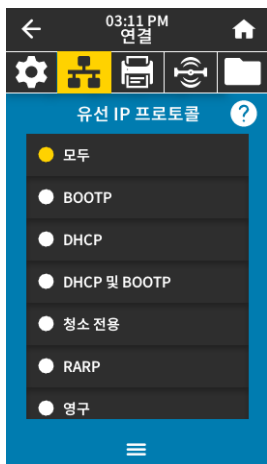


### 연결 > 네트워크 > 가시성 에이전트

프린터가 유선 또는 무선 네트워크에 연결되어 있는 경우, 암호화된 인증서 인증된 웹 소켓 연결을 사용하는 클라우드 기반 Zebra Printer Connector를 통해 Zebra의 Asset Visibility Service로 연결하려고 시도합니다. 프린터는 검색 데이터와 설정 및 경보 데이터를 전송합니다. 라벨 형식을 통해 인쇄된 데이터는 전송되지 않습니다.

이 기능을 옵트아웃하려면, 이 설정을 비활성화하십시오. 자세한 내용은 <http://www.zebra.com>에서 "Opting Out of the Asset Visibility Agent(Asset Visibility Agent에서 옵트아웃하기)" 어플리케이션 노트를 확인하십시오.

- 수용값: `켜짐, 꺼짐`
- 사용된 SGD 명령: `weblink.zebra_connector.enable`
- 프린터 웹 페이지: 프린터 설정 보기 및 수정 > 네트워크 구성 > 클라우드 연결 설정



### 연결 > 유선 > 유선 IP 프로토콜

이 매개 변수는 사용자(영구적) 또는 서버(동적)가 유선 인쇄 서버의 IP 주소를 선택했는지 알려줍니다. 동적 옵션이 선택되지 않은 경우, 이 매개 변수는 이 인쇄 서버가 서버로부터 IP 주소를 받는 방법을 알려줍니다.



**중요:** 네트워크 설정에 대한 변경 사항을 적용하려면 인쇄 서버를 재설정해야 합니다. [65 페이지의 연결 > 네트워크 > 네트워크 재설정](#)을 참조하십시오.

- 수용값: `모두, 청소 전용, RARP, BOOTP, DHCP, DHCP 및 BOOTP, 영구`
- 관련 ZPL 명령: `^ND`
- 사용된 SGD 명령: `internal_wired.ip.protocol`
- 프린터 웹 페이지: 프린터 설정 보기 및 수정 > 네트워크 통신 설정 > TCP/IP 설정

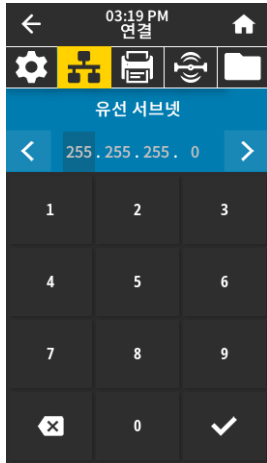


### 연결 > 유선 > 유선 IP 주소

프린터의 유선 IP 주소를 보고, 필요에 따라 변경합니다.

이 설저에 대한 변경 사항을 저장하려면, [68 페이지의 연결 > 유선 > 유선 IP 프로토콜을 \[영구\]](#)로 설정한 다음, 인쇄 서버를 재설정하십시오([65 페이지의 연결 > 네트워크 > 네트워크 재설정](#) 참조).

- 수용값: `각 필드에 대해 000 ~ 255`
- 관련 ZPL 명령: `^ND`
- 사용된 SGD 명령: `internal_wired.ip.addr`
- 프린터 웹 페이지: 프린터 설정 보기 및 수정 > 네트워크 통신 설정 > TCP/IP 설정

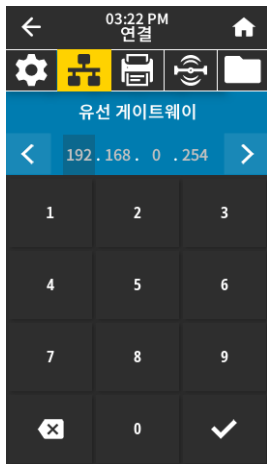


## 연결 > 유선 > 유선 서버넷

유선 서버넷 마스크를 보고, 필요에 따라 변경합니다.

이 설정에 대한 변경 사항을 저장하려면, 68 페이지의 [연결 > 유선 > 유선 IP 프로토콜을 \[영구\]](#)로 설정한 다음, 인쇄 서버를 재설정하십시오(65 페이지의 [연결 > 네트워크 > 네트워크 재설정 참조](#)).

- 수용값:                         각 필드에 대해 000 ~ 255
- 관련 ZPL 명령:                 ^ND
- 사용된 SGD 명령:               **internal\_wired.ip.netmask**
- 프린터 웹 페이지:             프린터 설정 보기 및 수정 > 네트워크 통신 설정 > TCP/IP 설정



## 연결 > 유선 > 유선 게이트웨이

기본 유선 게이트웨이를 보고, 필요에 따라 변경합니다.

이 설정에 대한 변경 사항을 저장하려면, 68 페이지의 [연결 > 유선 > 유선 IP 프로토콜을 \[영구\]](#)로 설정한 다음, 인쇄 서버를 재설정하십시오(65 페이지의 [연결 > 네트워크 > 네트워크 재설정 참조](#)).

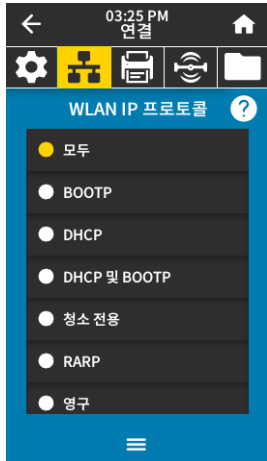
- 수용값:                         각 필드에 대해 000 ~ 255
- 관련 ZPL 명령:                 ^ND
- 사용된 SGD 명령:               **internal\_wired.ip.gateway**
- 프린터 웹 페이지:             프린터 설정 보기 및 수정 > 네트워크 통신 설정 > TCP/IP 설정



## 연결 > 유선 > 유선 Mac 주소

유선 인쇄 서버의 미디어 액세스 컨트롤(MAC) 주소를 표시합니다. 이 값은 수정할 수 없습니다.

- 사용된 SGD 명령:               **internal\_wired.mac\_addr**
- 프린터 웹 페이지:             프린터 설정 보기 및 수정 > 네트워크 통신 설정 > TCP/IP 설정



## 연결 > WLAN > WLAN IP 프로토콜

이 매개 변수는 사용자(영구적) 또는 서버(동적)가 무선 인쇄 서버의 IP 주소를 선택했는지 알려줍니다. 동적 옵션이 선택되지 않은 경우, 이 매개 변수는 이 인쇄 서버가 서버로부터 IP 주소를 받는 방법을 알려줍니다.



**중요:** 네트워크 설정에 대한 변경 사항을 적용하려면 인쇄 서버를 재설정해야 합니다. [65 페이지의 연결 > 네트워크 > 네트워크 재설정](#)을 참조하십시오.

수용값:	모두, 청소 전용, RARP, BOOTP, DHCP, DHCP 및 BOOTP, 영구
관련 ZPL 명령:	<code>^ND</code>
사용된 SGD 명령:	<code>wlan.ip.protocol</code>
프린터 웹 페이지:	프린터 설정 보기 및 수정 > 네트워크 통신 설정 > 무선 설정

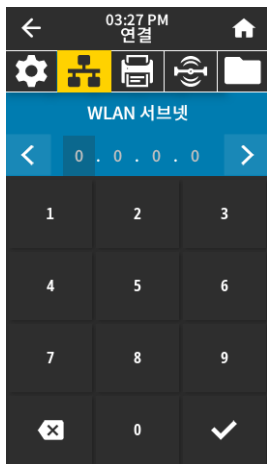


## 연결 > WLAN > WLAN IP 주소

프린터의 무선 IP 주소를 보고, 필요에 따라 변경합니다.

이 설정에 대한 변경 사항을 저장하려면, [70 페이지의 연결 > WLAN > WLAN IP 프로토콜을 \[영구\]](#)로 설정한 다음, 인쇄 서버를 재설정하십시오([65 페이지의 연결 > 네트워크 > 네트워크 재설정 참조](#)).

수용값:	각 필드에 대해 000 ~ 255
관련 ZPL 명령:	<code>^ND</code>
사용된 SGD 명령:	<code>ip.addr, wlan.ip.addr</code>
프린터 웹 페이지:	프린터 설정 보기 및 수정 > 네트워크 통신 설정 > 무선 설정



## 연결 > WLAN > WLAN 서브넷

무선 서브넷 마스크를 보고, 필요에 따라 변경합니다.

이 설정에 대한 변경 사항을 저장하려면, [70 페이지의 연결 > WLAN > WLAN IP 프로토콜을 \[영구\]](#)로 설정한 다음, 인쇄 서버를 재설정하십시오([65 페이지의 연결 > 네트워크 > 네트워크 재설정 참조](#)).

수용값:	각 필드에 대해 000 ~ 255
관련 ZPL 명령:	<code>^ND</code>
사용된 SGD 명령:	<code>wlan.ip.netmask</code>
프린터 웹 페이지:	프린터 설정 보기 및 수정 > 네트워크 통신 설정 > 무선 설정

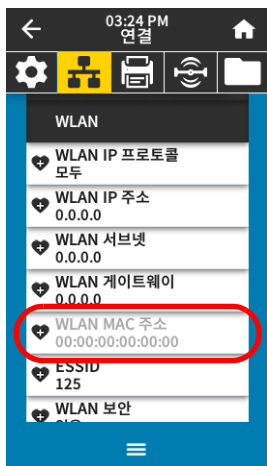


### 연결 > WLAN > WLAN 게이트웨이

기본 무선 게이트웨이를 보고, 필요에 따라 변경합니다.

이 설정에 대한 변경 사항을 저장하려면, [70 페이지의 연결 > WLAN > WLAN IP 프로토콜을 \[영구\]](#)로 설정한 다음, 인쇄 서버를 재설정하십시오([65 페이지의 연결 > 네트워크 > 네트워크 재설정](#) 참조).

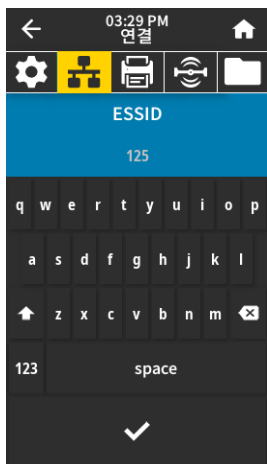
수용값:	각 필드에 대해 000 ~ 255
관련 ZPL 명령:	^ND
사용된 SGD 명령:	wlan.ip.gateway
프린터 웹 페이지:	프린터 설정 보기 및 수정 > 네트워크 통신 설정 > 무선 설정



### 연결 > WLAN > WLAN MAC 주소

무선 인쇄 서버의 미디어 액세스 컨트롤(MAC) 주소를 표시합니다. 이 값은 수정할 수 없습니다.

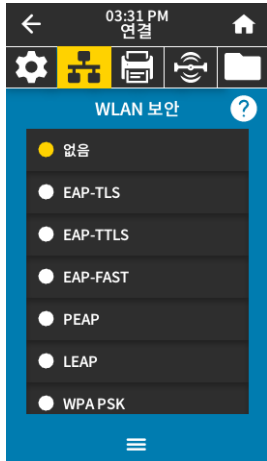
사용된 SGD 명령:	wlan.mac_addr
프린터 웹 페이지:	프린터 설정 보기 및 수정 > 네트워크 통신 설정 > 무선 설정



### 연결 > WLAN > ESSID

확장 서비스 세트 식별(ESSID)은 무선 네트워크의 식별자입니다. 현재 무선 구성에 대한 ESSID를 지정합니다.

수용값:	32자 알파벳 문자열(기본값 125)
사용된 SGD 명령:	wlan.essid
프린터 웹 페이지:	프린터 설정 보기 및 수정 > 네트워크 통신 설정 > 무선 설정



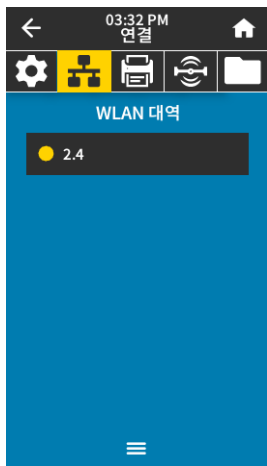
## 연결 > WLAN > WLAN 보안

WLAN에서 사용 중인 보안 유형을 선택합니다.

관련 ZPL 명령: `^WX`

사용된 SGD 명령: `wlan.security`

프린터 웹 페이지: 프린터 설정 보기 및 수정 > 네트워크 통신 설정 > 무선 암호화 설정



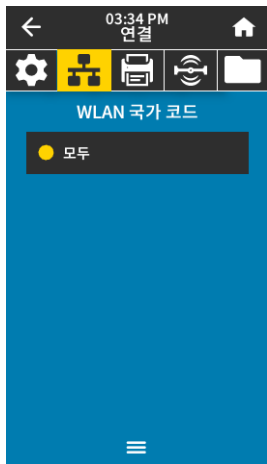
## 연결 > WLAN > WLAN 대역

WiFi를 통해 연결할 기본 대역을 설정합니다.

수용값: 2.4, 5, 없음

사용된 SGD 명령: `wlan.band_preference`

프린터 웹 페이지: 프린터 설정 보기 및 수정 > 네트워크 통신 설정 > 무선 설정



## 연결 > WLAN > WLAN 국가 코드

국가 코드는 무선 라디오가 현재 구성되어 있는 규제 국가를 정의합니다.

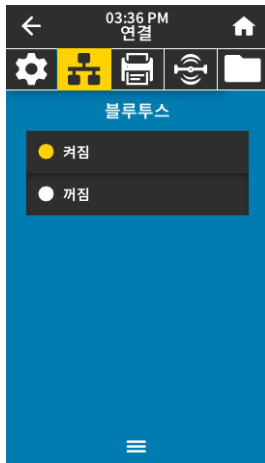


**중요:** 국가 코드 목록은 각 프린터마다 다르며 프린터 모델과 무선 라디오 구성에 따라 달라집니다. 목록은 사전 통지 없이 펌웨어 업데이트를 통해 언제든지 변경, 추가 또는 삭제될 수 있습니다.

프린터에서 사용할 수 있는 국가 코드를 확인하려면, ! U1 `getvar "wlan"` 명령어를 사용하여 WLAN 설정과 관련된 모든 명령을 반환하십시오. 결과에서 `wlan.country.code` 명령을 찾고 프린터에 사용 가능한 국가 코드를 확인하십시오.

사용된 SGD 명령: `wlan.country_code`



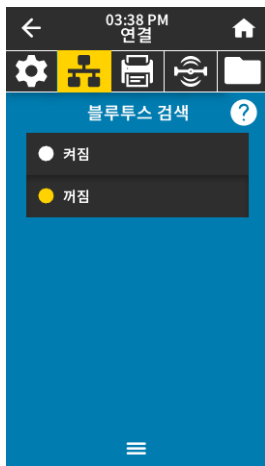


**연결 > 블루투스 > 블루투스**

프린터가 블루투스 페어링으로 "검색 가능한지" 여부를 선택합니다.

수용값:                                       켜짐- 블루투스 무선 기능을 활성화합니다.  
    꺼짐- 블루투스 무선 기능을 비활성화합니다.

사용된 SGD 명령:                            **bluetooth.enable**

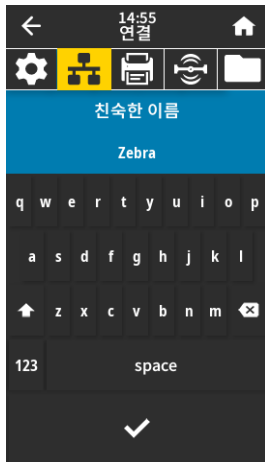


**연결 > 블루투스 > 블루투스 검색**

프린터가 블루투스 페어링으로 "검색 가능한지" 여부를 선택합니다.

수용값:                                       켜짐—블루투스 검색 모드를 활성화합니다.  
    꺼짐—블루투스 검색 모드를 비활성화합니다.

사용된 SGD 명령:                            **bluetooth.discoverable**



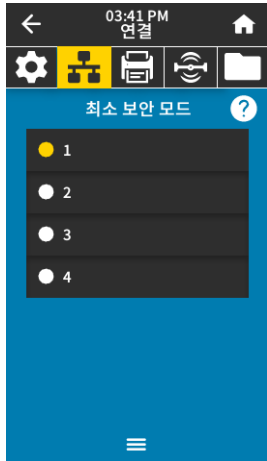
**연결 > 블루투스 > 친숙한 이름**

이 명령은 서비스 검색이 진행되는 동안 사용되는 친숙한 이름을 설정합니다. 변경 사항을 적용하려면 프린터의 전원을 껐다가 켜거나 `device.reset` 명령(65 페이지의 [연결 > 네트워크 > 네트워크 재설정 참조](#))을 내리십시오.

친숙한 이름을 설정하지 않은 경우, 기본적으로 프린터 일련 번호가 사용됩니다.

수용값:                                       17자의 텍스트 문자열

사용된 SGD 명령:                            **bluetooth.friendly\_name**

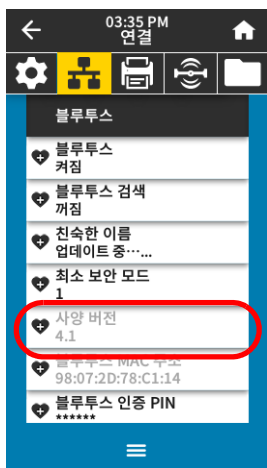


### 연결 > 블루투스 > 최소 보안 모드

이 프린터 설정 매개 변수는 블루투스 최소 보안 모드를 설정합니다. 최소 보안 모드는 프린터 무선 버전 및 프린터 펌웨어에 따라 다양한 보안 수준을 제공합니다. 자세한 정보는 <http://www.zebra.com/manuals>의 **Zebra 프로그래밍 가이드**를 참조하십시오.

수용값: 1, 2, 3, 4

사용된 SGD 명령: `bluetooth.minimum_security_mode`



### 연결 > 블루투스 > 사양 버전

이 매개 변수는 블루투스 라이브러리 버전 번호를 표시합니다.

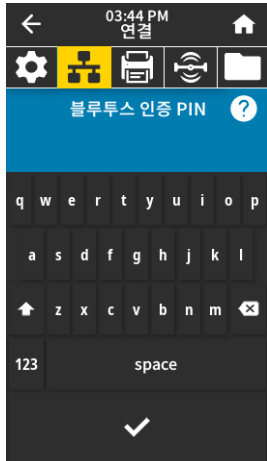
사용된 SGD 명령: `bluetooth.version`



### 연결 > 블루투스 > 블루투스 MAC 주소

이 매개 변수는 블루투스 장치 주소를 표시합니다.

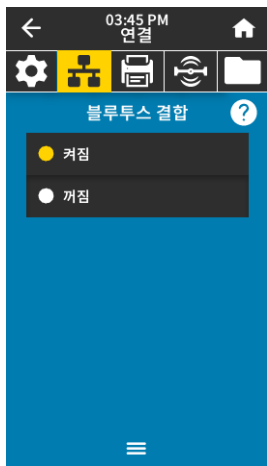
사용된 SGD 명령: `bluetooth.address`



## 연결 > 블루투스 > 블루투스 인증 PIN

블루투스 인증이 활성화된 경우 사용되는 PIN을 설정합니다.

사용된 SGD 명령: `bluetooth.bluetooth_pin`(PIN 설정)  
`bluetooth.authentication`(인증 활성화)



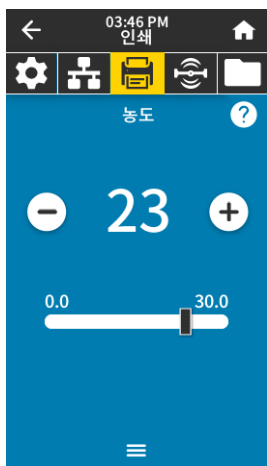
## 연결 > 블루투스 > 블루투스 결합

블루투스 스택이 프린터에 성공적으로 연결된 장치에 대한 링크 키를 "결합" 또는 저장할 것인지 여부를 제어합니다.

수용값:  켜짐- 블루투스 결합을 활성화합니다.  
 꺼짐- 블루투스 결합을 비활성화합니다.

사용된 SGD 명령: `bluetooth.bonding`

## 인쇄 메뉴



## 인쇄 > 인쇄 품질 > 농도

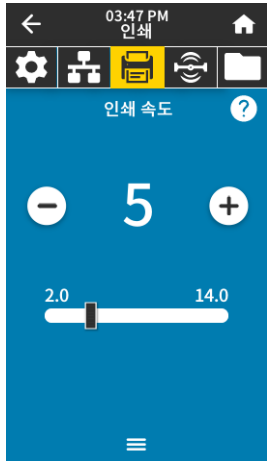
양호한 인쇄 품질을 유지하기 위해 인쇄 어둡기를 최대한 낮게 설정하십시오. 어둡기를 너무 높게 설정한 경우, 라벨 이미지가 명확하지 않게 인쇄되거나, 바코드가 올바르게 스캔되지 않거나, 리본이 완전히 타거나, 인쇄헤드가 영구적으로 마모될 수 있습니다.

수용값: 0.0 ~ 30.0

관련 ZPL 명령: `^MD, ~SD`

사용된 SGD 명령: `print.tone`

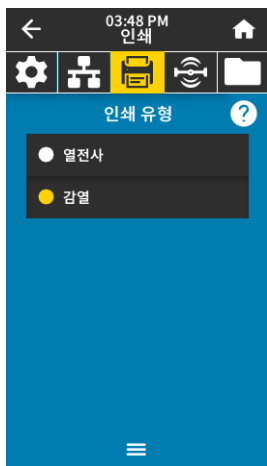
프린터 웹 페이지: 프린터 설정 보기 및 수정 > 일반 설정 > 어둡기



### 인쇄 > 인쇄 품질 > 인쇄 속도

라벨 인쇄를 위해 초당 인치(ips) 단위로 속도를 선택합니다. 일반적으로 인쇄 속도가 느리면 인쇄 품질이 떨어집니다.

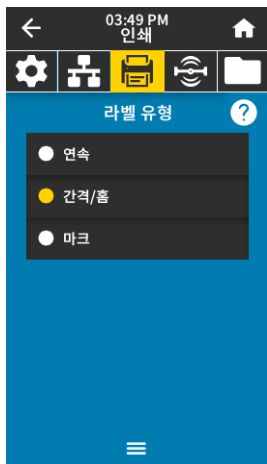
- 수용값: 2 ~ 6 ips
- 관련 ZPL 명령: ^PR
- 사용된 SGD 명령: media.speed
- 프린터 웹 페이지: 프린터 설정 보기 및 수정 > 일반 설정 > 인쇄 속도



### 인쇄 > 인쇄 품질 > 인쇄 유형

프린터가 인쇄에 리본을 사용해야 하는지 여부를 지정합니다.

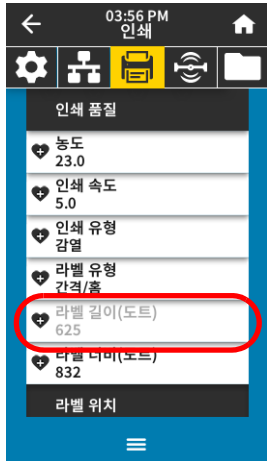
- 수용값:
  - 열전사—리본 및 열전사 미디어를 사용합니다.
  - 감열—감열 미디어를 사용하고 리본은 사용하지 않습니다.
- 관련 ZPL 명령: ^MT
- 사용된 SGD 명령: ezpl.print\_method
- 프린터 웹 페이지: 프린터 설정 보기 및 수정 > 미디어 설정 > 인쇄 방법



### 인쇄 > 인쇄 품질 > 라벨 유형

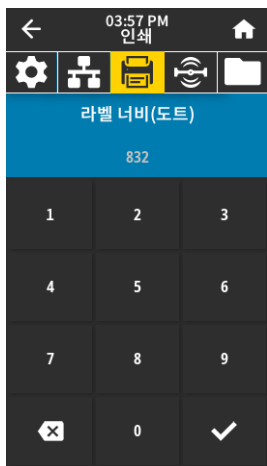
사용하는 미디어 종류를 선택하십시오.

- 수용값: 연속, 간격/홈, 마크  
 연속을 선택한 경우, 라벨 형식(ZPL을 사용하는 경우 ^LL)에서 라벨 길이가 포함되어야 합니다. 다양한 비연속 미디어에 대해 **간격/홈** 또는 **마크**를 선택하는 경우, 프린터는 미디어를 공급해서 라벨 길이를 계산합니다.
- 관련 ZPL 명령: ^MN
- 사용된 SGD 명령: ezpl.media\_type
- 프린터 웹 페이지: 프린터 설정 보기 및 수정 > 미디어 설정 > 미디어 유형



## 인쇄 > 인쇄 품질 > 라벨 길이

보정된 라벨 길이를 도트로 표시합니다. 이 값은 수정할 수 없습니다.



## 인쇄 > 인쇄 품질 > 라벨 너비(도트)

사용되는 라벨의 너비를 도트 단위로 지정합니다. 기본값은 인쇄헤드의 DPI 값을 기준으로 프린터의 최대 너비입니다.

수용값:



주: 너비를 너무 좁게 설정하면 라벨 형식의 일정 부분이 용지에 인쇄되지 않을 수 있습니다. 너비를 너무 넓게 설정하면 형식 메모리를 불필요하게 소모하게 되고 프린터가 라벨에서 벗어나 플래튼 롤러에 인쇄할 수 있습니다. 이 설정은 이미지가 **^POI ZPL II** 명령을 사용하여 변환된 경우 라벨 형식의 수평 위치에 영향을 주게 됩니다.

- ZT411 203 dpi = 0002 ~ 832
- ZT411 300 dpi = 0002 ~ 1248
- ZT411 600 dpi = 0002 ~ 2496
- ZT421 203 dpi = 0002 ~ 1344
- ZT421 300 dpi = 0002 ~ 1984

관련 ZPL 명령:

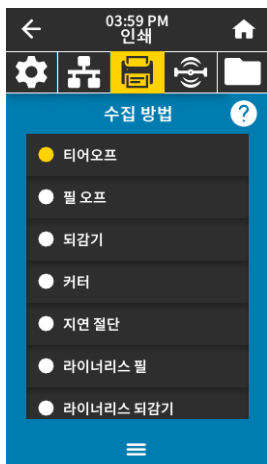
`^PW`

사용된 SGD 명령:

`ezpl.print_width`

프린터 웹 페이지:

프린터 설정 보기 및 수정 > 미디어 설정 > 인쇄폭



## 인쇄 > 라벨 위치 > 수집 방법

프린터에서 사용 가능한 옵션과 호환되는 수집 방법을 선택하십시오.

수용값:

티어오프, 필오프, 되감기, 커터, 지연 절단, 라이너리스 필, 라이너리스 되감기, 라이너리스 티어, 어플리케이션, 라이너리스 절단, 라이너리스 지연 절단

관련 ZPL 명령:

`^MM`

사용된 SGD 명령:

`media.printmode`

프린터 웹 페이지:

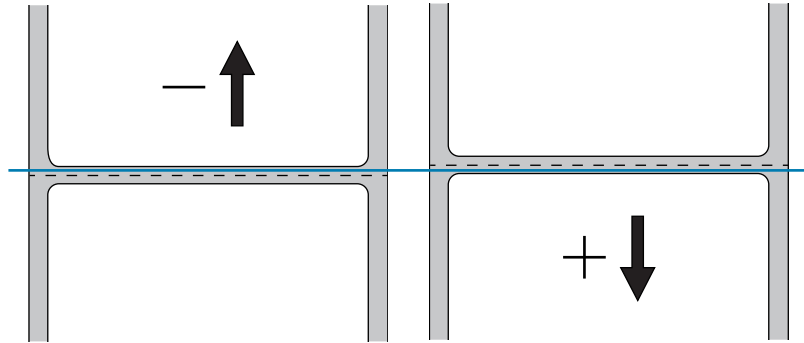
프린터 설정 보기 및 수정 > 일반 설정 > 인쇄 모드



**인쇄 > 라벨 위치 > 절단선 오프셋**

필요한 경우, 인쇄 후 티어오프 바 위의 용지 위치를 조정합니다.

- 숫자가 낮을수록 미디어가 지정된 도트 수 만큼 프린터 안으로 이동합니다(절단선이 방금 인쇄된 라벨의 가장자리 근처까지 이동합니다).
- 숫자가 높을수록 미디어가 프린터 밖으로 이동합니다(절단선이 다음 라벨의 선형 가장자리 근처까지 이동합니다).



수용값:	-120 ~ +120
관련 ZPL 명령:	~TA
사용된 SGD 명령:	<b>ezpl.tear_off</b>
프린터 웹 페이지:	프린터 설정 보기 및 수정 > 일반 설정 > 티어오프

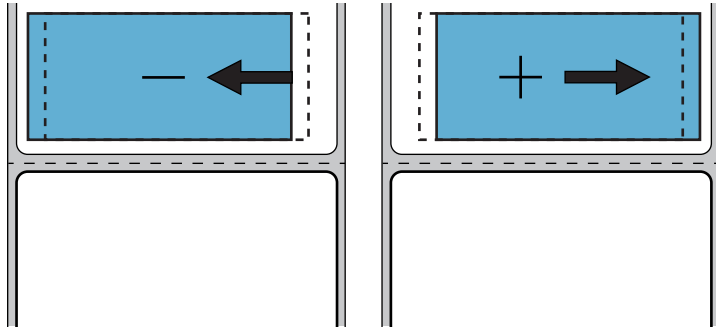


**인쇄 > 라벨 위치 > 라벨 오프셋**

필요할 경우 이미지의 위치를 라벨에서 수평 또는 수직으로 이동합니다.

**수평**

- 음수는 선택한 도트 수 만큼 이미지의 왼쪽 가장자리를 라벨의 왼쪽 가장자리로 이동합니다.
- 양수는 이미지의 가장자리를 라벨의 오른쪽 가장자리로 이동합니다.



수용값: -9999 ~ 9999

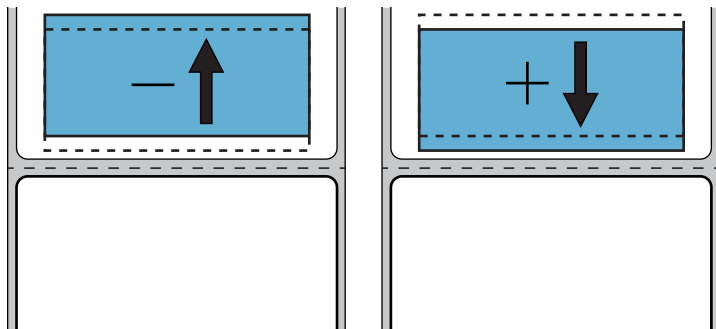
관련 ZPL 명령: ^LS

사용된 SGD 명령: `zpl.left_position`

프린터 웹 페이지: [프린터 설정 보기 및 수정 > 고급 설정 > 왼쪽 위치](#)

**수직**

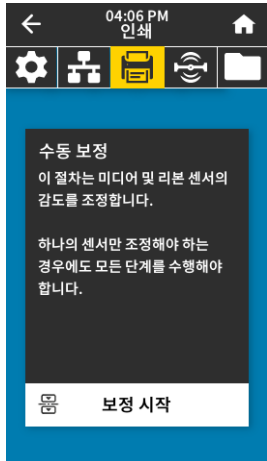
- 숫자를 감소시켜 라벨에서 이미지를 위쪽(인쇄헤드 쪽)으로 이동합니다.
- 숫자를 증가시켜 라벨에서 이미지를 지정된 도트 수 만큼 아래쪽(인쇄헤드에서 먼 쪽)으로 이동합니다.



수용값: -120 ~ +120

관련 ZPL 명령: ^LT

프린터 웹 페이지: [프린터 설정 보기 및 수정 > 일반 설정 > 라벨 상단](#)



## 인쇄 > 센서 > 수동 보정

미디어 및 리본 센서의 감도를 조정하도록 프린터를 보정합니다.

보정 절차를 수행하는 방법에 대한 자세한 지침은 [89 페이지의 리본 및 미디어 센서 보정](#)을 참조하십시오.

관련 ZPL 명령: ~JC

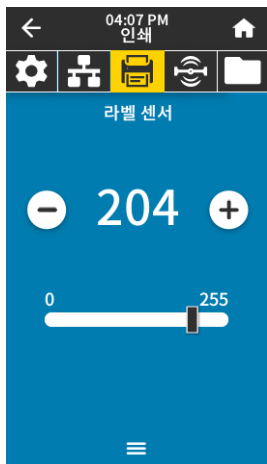
사용된 SGD 명령: `ezpl.manual_calibration`

제어판 키: **[일시 중지] + [급지] + [취소]**를 2초간 누르고 있으면 보정이 시작됩니다.

프린터 웹 페이지: 보정 절차는 웹 페이지를 통해 시작할 수 없습니다. 센서 보정이 진행되는 동안 설정되는 설정은 다음 웹 페이지를 참조하십시오. [프린터 설정 보기 및 수정 > 보정](#)



**중요:** Zebra 기술 지원부 또는 공인 서비스 기술자가 지시하지 않은 경우에는 이 값을 변경하지 마십시오.



## 인쇄 > 센서 > 라벨 센서

라벨 센서의 감도를 설정합니다.

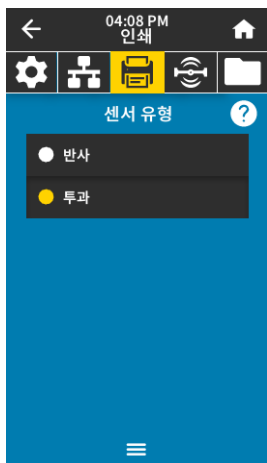


**중요:** 이 값은 보정이 진행되는 동안 설정됩니다. Zebra 기술 지원부 또는 공인 서비스 기술자가 지시하지 않은 경우에는 이 값을 변경하지 마십시오.

수용값: 0 ~ 255

사용된 SGD 명령: `ezpl.label_sensor`

프린터 웹 페이지: [프린터 설정 보기 및 수정 > 보정](#)



## 인쇄 > 센서 > 센서 유형

사용하고 있는 미디어에 적합한 미디어 센서를 선택하십시오. 일반적으로 반사 센서는 블랙 마크 미디어에만 사용해야 합니다. 일반적으로 전달 센서는 기타 미디어 유형에 사용됩니다.

수용값: 투과, 반사

관련 ZPL 명령: ^JS

사용된 SGD 명령: `device.sensor_select`

프린터 웹 페이지: [프린터 설정 보기 및 수정 > 미디어 설정](#)





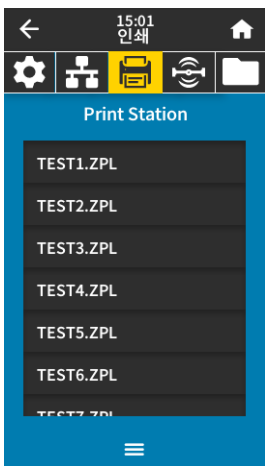
## 인쇄 > 센서 > 인쇄: 센서 프로파일

실제 센서 판독값과 비교된 센서 설정을 보여줍니다. 결과를 해석하려면 [114 페이지의 센서 프로파일](#)을 참조하십시오.

관련 ZPL 명령: ~JG

제어판 키: 프린터의 전원이 켜지는 동안 **[급지] + [취소]**를 계속 누르고 있습니다.

프린터 웹 페이지: 프린터 설정 보기 및 수정 > 라벨에 목록 인쇄



## 인쇄 > Print Station

이 메뉴 항목을 통해 USB 키보드, 저울 또는 바코드 스캐너와 같은 HID(Human Input Device)를 사용해서 라벨 형식의 다양한 필드에 작성하고 라벨을 인쇄하십시오. 이 옵션을 사용하려면 해당 라벨 형식이 프린터의 E: 드라이브에 저장되어야 합니다.

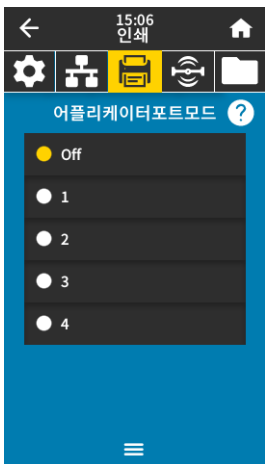
HID를 프린터의 USB 포트에 연결하는 경우, 이 사용자 메뉴를 사용해서 프린터의 E: 드라이브에 있는 양식을 선택하십시오. 양식의 각 **^FN** 필드에 작성하도록 요청을 받은 후에 인쇄할 수량을 지정할 수 있습니다.

**^FN** 명령 및 이 기능과 관련된 SGD 명령을 사용하는 방법에 대한 자세한 내용은 <http://www.zebra.com/manuals>의 **Zebra 프로그래밍 안내서**를 참조하십시오.

\* 이 메뉴 항목은 프린터의 USB 호스트 포트에 USB 장치가 연결된 경우에만 사용 가능합니다.

사용된 SGD 명령:

- `usb.host.keyboard_input`  
(ON으로 설정되어야 함)
- `usb.host.template_list`
- `usb.host.fn_field_list`
- `usb.host.fn_field_data`
- `usb.host.fn_last_field`
- `usb.host.template_print_amount`



## 인쇄 > 어플리케이션 포트 > 어플리케이션 포트 모드

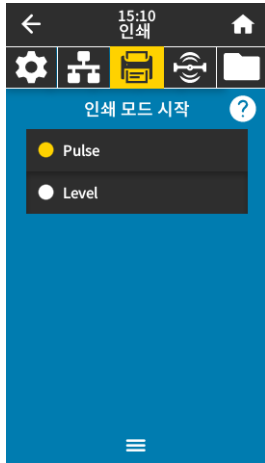
어플리케이션 포트의 "인쇄 종료" 신호가 작동하는 방식을 제어합니다.

수용값: 꺼짐

- 1 = 인쇄 종료 신호는 일반적으로 High이며, 프린터가 라벨을 앞으로 이동할 때만 Low가 됩니다.
- 2 = 인쇄 종료 신호는 일반적으로 Low이며, 프린터가 라벨을 앞으로 이동할 때만 High가 됩니다.
- 3 = 인쇄 종료 신호는 일반적으로 High이며, 라벨이 인쇄되어 배치되었을 때 20ms 동안 Low가 됩니다.
- 4 = 인쇄 종료 신호는 일반적으로 Low이며, 라벨이 인쇄되어 배치되었을 때 20ms 동안 High가 됩니다.

관련 ZPL 명령: ^JJ

사용된 SGD 명령: `device.appliator.end_print`



## 인쇄 > 어플리케이션 > 인쇄 모드 시작

어플리케이션 포트의 "인쇄 시작" 신호가 레벨 모드인지 펄스 모드인지 결정합니다.

수용값:

Pulse(펄스)—시작 인쇄 신호는 다음 라벨에 대해 어설션되기 전에 어설션 해제되어야 합니다.

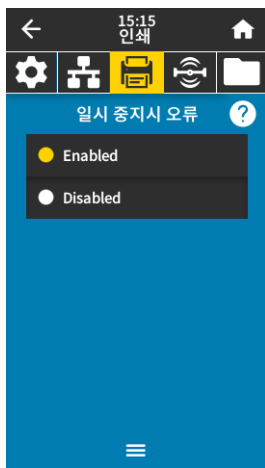
Level(레벨)—다음 라벨을 인쇄하기 위해 인쇄 시작 신호를 어설션 해제할 필요가 없습니다. 시작 인쇄 신호가 Low이고 라벨이 포맷된 경우에 한해 라벨이 인쇄됩니다.

관련 ZPL 명령:

^JJ

사용된 SGD 명령:

`device.appliator.start_print`



## 인쇄 > 어플리케이션 > 일시 중지시 오류

프린터에 의해 어플리케이션 포트 오류가 처리되는 방식을 결정합니다. 또한, 이 기능을 활성화하면 "서비스 필요" 핀이 어설션됩니다.

수용값:

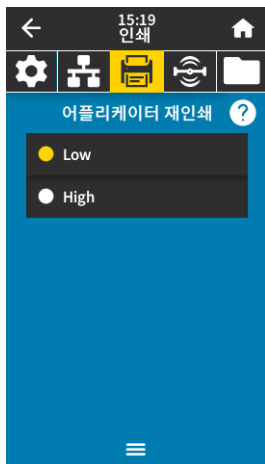
Enabled(사용함), Disabled(사용 안함)

사용된 SGD 명령:

`device.appliator.error_on_pause`

프린터 웹 페이지:

프린터 설정 보기 및 수정 > 고급 설정 > 일시 정지시 오류



## 인쇄 > 어플리케이션 > 어플리케이션 재인쇄

어플리케이션이 라벨을 다시 인쇄하기 위해 높은 값 또는 낮은 값이 필요한지 여부를 지정합니다.

이것은 ~PR 명령을 활성화하거나 비활성화하는데, 활성화된 경우 마지막으로 인쇄된 라벨이 다시 인쇄됩니다. 또한, 홈 화면에서 재인쇄 버튼이 활성화됩니다.

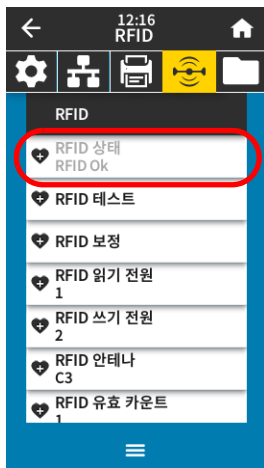
관련 ZPL 명령:

^JJ 및 ~PR

사용된 SGD 명령:

`device.appliator.reprint`

## RFID 메뉴



### RFID > RFID 상태

프린터의 RFID 서브시스템의 상태를 표시합니다.

관련 ZPL 명령: `^HL` 또는 `~HL`

사용된 SGD 명령: `rfid.error.response`



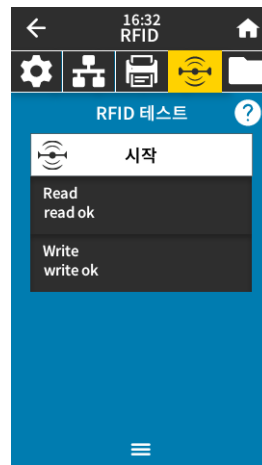
### RFID > RFID 테스트

RFID 테스트에서, 프린터는 트랜스폰더에 대한 읽기 및 쓰기를 시도합니다. 이 테스트가 진행되는 동안에는 프린터가 이동하지 않습니다.

#### RFID 라벨을 테스트하려면:

1. RFID 안테나 어레이 위에 트랜스폰더와 함께 RFID 라벨을 놓습니다.
2. 시작을 터치합니다.

테스트 결과가 디스플레이에 표시됩니다.



사용된 SGD 명령:

`rfid.tag.test.content` 및 `rfid.tag.test.execute`



## RFID > RFID 보정

RFID 미디어에 대한 태그 보정을 시작합니다. (미디어 및 리본 보정과 동일하지 않습니다.) 절차가 진행되는 동안, 프린터는 미디어를 이동하고, RFID 태그 위치를 보정하고, 사용 중인 RFID 미디어에 대한 최적 설정을 결정합니다. 이러한 설정에는 프로그래밍 위치, 사용할 안테나 부품, 그리고 사용할 읽기/쓰기 전력 수준 등이 포함됩니다. 자세한 정보는 **RFID 프로그래밍 가이드 3**을 참조하십시오.



**참고:** 이 명령을 실행하기 전에, 프린터에 RFID 미디어를 장착하고, 프린터를 보정하고, 인쇄헤드를 닫고, 최소한 1개의 라벨을 공급해서 정확한 위치에서 태그 보정이 시작되도록 하십시오.

보정되는 태그의 앞과 뒤에 모든 트랜스폰더를 그대로 두십시오. 이렇게 하면 프린터가 인근 태그를 인코딩하지 않는 RFID 설정을 결정할 수 있습니다. 태그 보정 절차가 진행되는 동안 백피드를 할 수 있도록 프린터의 전면에 미디어 일부가 나오도록 하십시오.

관련 ZPL 명령: `^HR`  
 사용된 SGD 명령: `rfid.tag.calibrate`



## RFID > 읽기 전원

RFID 태그 보정을 통해 원하는 읽기 전원이 활성화되지 않는 경우, 값을 지정할 수 있습니다.

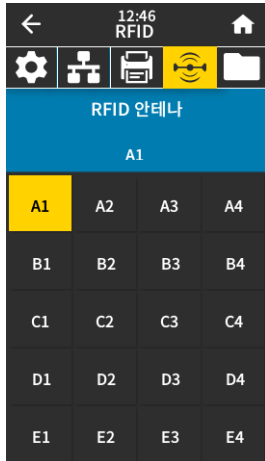
수용값: 0 ~ 30  
 관련 ZPL 명령: `^RW`  
 사용된 SGD 명령: `rfid.reader_1.power.read`  
 프린터 웹 페이지: 프린터 설정 보기 및 수정 > RFID 설정 > RFID 읽기 전원



## RFID > 쓰기 전원

RFID 태그 보정을 통해 원하는 쓰기 전원이 활성화되지 않는 경우, 값을 지정할 수 있습니다.

수용값: 0 ~ 30  
 관련 ZPL 명령: `^RW`  
 사용된 SGD 명령: `rfid.reader_1.power.write`  
 프린터 웹 페이지: 프린터 설정 보기 및 수정 > RFID 설정 > RFID 쓰기 전원



## RFID > RFID 안테나

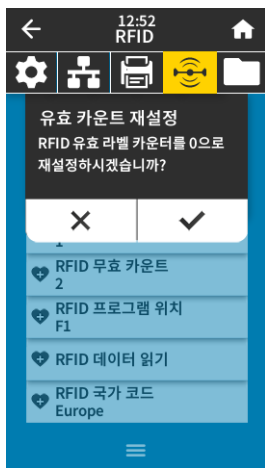
RFID 태그 보정을 통해 원하는 안테나가 활성화되지 않는 경우, 값을 지정할 수 있습니다.

수용값: A1, A2, A3, A4  
 B1, B2, B3, B4  
 C1, C2, C3, C4  
 D1, D2, D3, D4  
 E1, E2, E3, E4

관련 ZPL 명령: ^RW

사용된 SGD 명령: rfid.reader\_1.antenna\_port

프린터 웹 페이지: 프린터 설정 보기 및 수정 > RFID 설정 > RFID 안테나

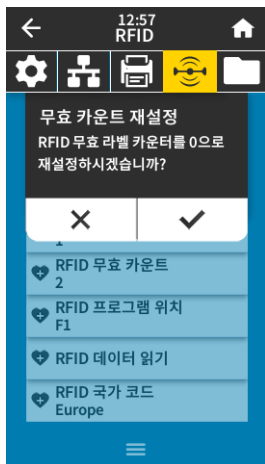


## RFID > RFID 유효 카운트

RFID 유효 라벨 카운터를 0으로 재설정합니다.

관련 ZPL 명령: ~R0

사용된 SGD 명령: odometer.rfid.valid\_resetable



## RFID > RFID 무효 카운트

RFID 무효 라벨 카운터를 0으로 재설정합니다.

관련 ZPL 명령: ~R0

사용된 SGD 명령: odometer.rfid.void\_resetable



**RFID > RFID 프로그램 위치**

RFID 태그 보정을 통해 원하는 프로그래밍 위치(읽기/쓰기 위치)가 활성화되지 않는 경우, 값을 지정할 수 있습니다.

수용값:

F0 ~ Fxxx(여기에서 xxx는 밀리미터 단위의 라벨 길이 또는 999 중에서 작은 값)—프린터는 라벨을 지정된 길이만큼 공급한 후에 프로그래밍을 시작합니다.

B0 ~ B30—프린터는 라벨을 지정된 길이만큼 백피드한 후에 프로그래밍을 시작합니다. 후진 프로그래밍 위치를 사용하는 경우에는 백피드를 고려해서 빈 미디어 라이너가 프린터 전단으로 나오도록 하십시오.

관련 ZPL 명령:

`^RS`

사용된 SGD 명령:

`rfid.position.program`

프린터 웹 페이지:

프린터 설정 보기 및 수정 > RFID 설정 > 프로그램 위치



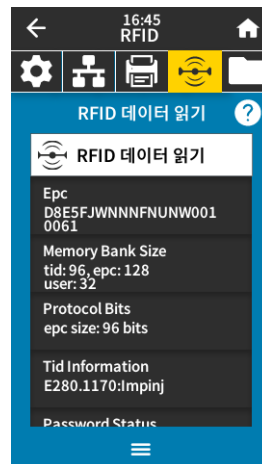
**RFID > RFID 데이터 읽기**

RFID 안테나에 있는 RFID 태그에서 특정 태그 데이터를 읽고 반환합니다. 태그 데이터를 읽는 동안에는 프린터가 작동하지 않습니다. 인쇄헤드가 열려 있거나 닫혀 있을 수 있습니다.

**RFID 태그에 저장되어 있는 정보를 읽고 표시하려는 경우:**

1. RFID 안테나 위에 트랜스폰더와 함께 RFID 라벨을 놓습니다.
2. RFID 데이터 읽기를 터치합니다.

테스트 결과가 디스플레이에 표시됩니다.



관련 ZPL 명령:

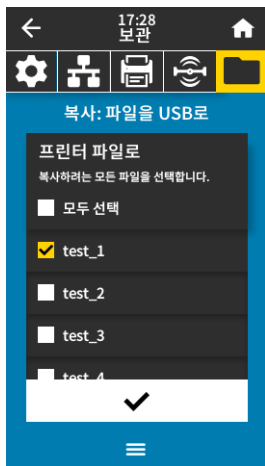
`^RF`

사용된 SGD 명령:

`rfid.tag.read.content`

`rfid.tag.read.execute`

## 보관 메뉴



### 저장소 > USB > 복사: 파일을 USB로

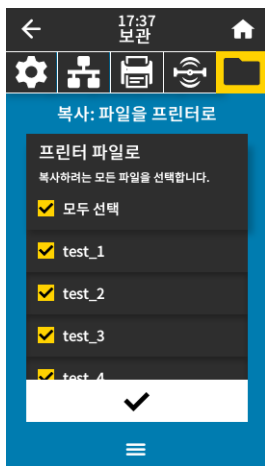
프린터에서 USB 플래시 드라이브로 저장할 파일을 선택합니다.

파일을 프린터에서 USB 플래시 드라이브로 복사하려면:

1. USB 플래시 드라이브를 프린터의 USB 호스트 포트에 삽입합니다.  
프린터는 사용 가능한 파일을 나열합니다.

1. 원하는 파일 옆에 있는 상자를 터치합니다. **모두 선택**도 사용할 수 있습니다.
2. 선택한 파일을 복사하려면 체크 표시를 터치하십시오.

사용된 SGD 명령: `usb.host.write_list`



### 저장소 > USB > 복사: 파일을 프린터로

USB 플래시 드라이브에서 프린터로 복사할 파일을 선택합니다.

파일을 USB 플래시 드라이브에서 프린터로 복사하려면:

1. USB 플래시 드라이브를 프린터의 USB 호스트 포트에 삽입합니다.  
프린터는 사용 가능한 파일을 나열합니다.

1. 원하는 파일 옆에 있는 상자를 터치합니다. **모두 선택**도 사용할 수 있습니다.
2. 선택한 파일을 복사하려면 체크 표시를 터치하십시오.

사용된 SGD 명령: `usb.host.read_list`

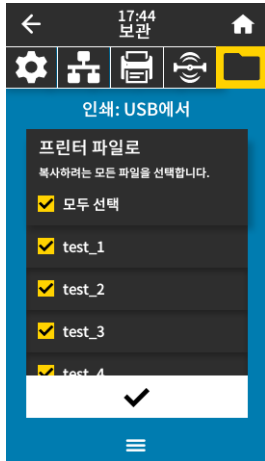


### 저장소 > USB > 복사: 구성을 USB로

이 기능을 사용해서 프린터의 구성 정보를 프린터의 USB 호스트 포트에 연결된 USB 플래시 메모리와 같은 USB 대용량 저장 장치로 복사하십시오. 이렇게 함으로써 물리적인 라벨을 인쇄할 필요 없이 정보에 액세스 가능하게 됩니다.

관련 ZPL 명령: `^HH—호스트 컴퓨터로 반환된 프린터 구성 정보를 반환합니다.`

프린터 웹 페이지: 프린터 홈 페이지 > 프린터 구성 보기  
(웹 브라우저에서 프린터 구성 정보 표시)  
프린터 설정 보기 및 수정 > 라벨에 목록 인쇄  
(라벨에 구성 정보 인쇄)



## 저장 > USB > 인쇄: USB에서

USB 플래시 드라이브에서 인쇄할 파일을 선택합니다.

### USB 플래시 드라이브에서 파일을 인쇄하려면:

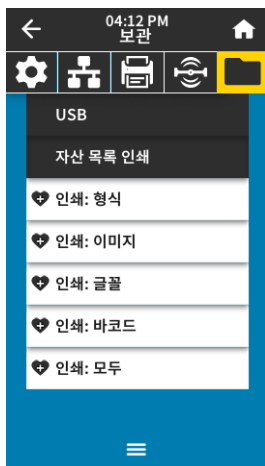
1. USB 플래시 드라이브를 프린터의 USB 호스트 포트에 삽입합니다.

프린터는 사용 가능한 파일을 나열합니다.

1. 원하는 파일 옆에 있는 상자를 터치합니다. **모두 선택**도 사용할 수 있습니다.

2. 선택한 파일을 인쇄하려면 체크 표시를 터치하십시오.

사용된 SGD 명령: `usb.host.read_list`



## 스토리지 > 자산 목록 인쇄

지정된 정보를 하나 이상의 라벨에 인쇄합니다.

수용값:

형식—프린터의 RAM, 플래시 메모리 또는 선택 사양 메모리 카드에 저장되어 있는 사용 가능한 형식을 인쇄합니다.

이미지—프린터의 RAM, 플래시 메모리 또는 선택 사양 메모리 카드에 저장되어 있는 사용 가능한 이미지를 인쇄합니다.

글꼴—표준 프린터 글꼴과 선택 사양 글꼴을 포함하여, 프린터에서 사용 가능한 글꼴을 인쇄합니다. 글꼴은 RAM 또는 플래시 메모리에 저장됩니다.

바코드—프린터에서 사용 가능한 바코드를 인쇄합니다. 바코드는 RAM 또는 플래시 메모리에 저장됩니다.

모두—기존 라벨과 프린터 구성 라벨 및 네트워크 구성 라벨을 인쇄합니다.

관련 ZPL 명령:

`^WD`

프린터 웹 페이지:

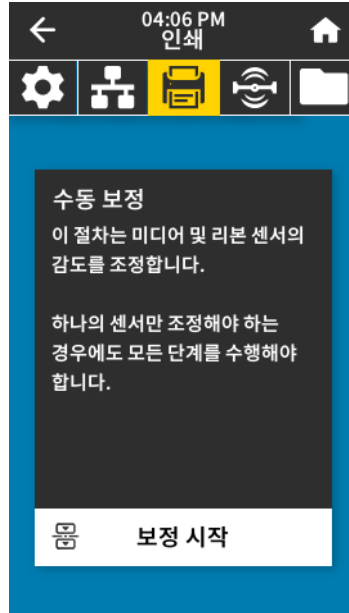
프린터 설정 보기 및 수정 > 라벨에 목록 인쇄



## 리본 및 미디어 센서 보정

본 섹션에 있는 절차를 사용하여 프린터를 보정하십시오. 이 작업은 미디어 및 리본 센서의 감도를 조정하는 것입니다.

1. 인쇄 > 센서 > 수동 보정을 터치합니다.



2. 보정 시작을 터치합니다.
3. 보정 절차의 단계를 따르십시오.



**중요:** 제시된 보정 절차를 정확히 따르십시오. 이 절차가 진행되는 동안 언제든지 **취소**를 계속 누르고 있으면 보정 절차를 취소할 수 있습니다.

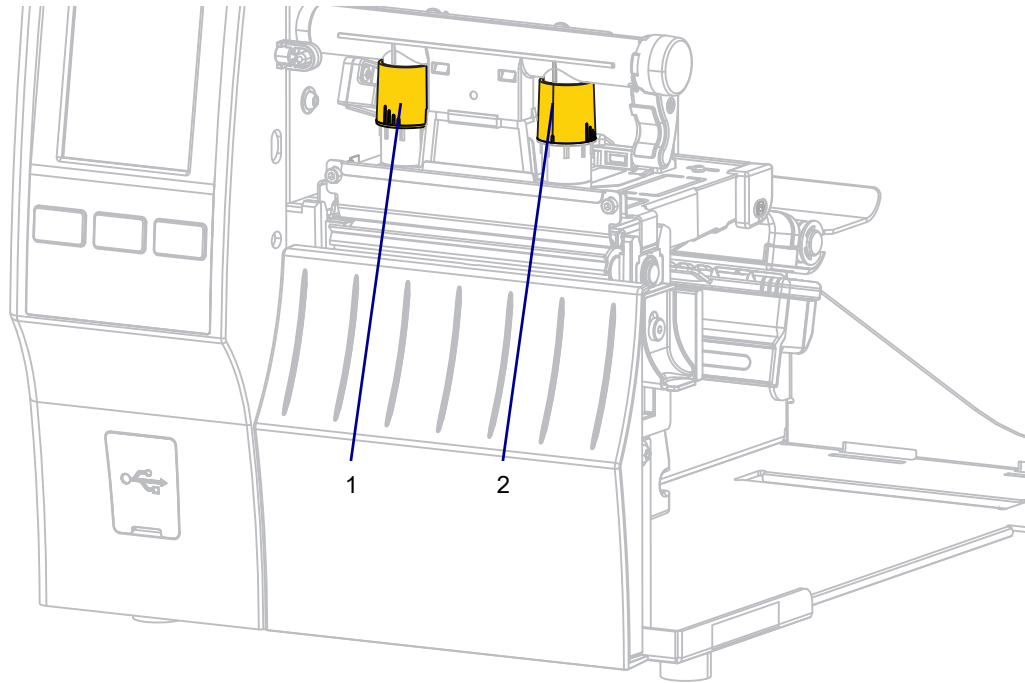
4. 보정이 완료된 경우, 일시 중지를 눌러 일시 중지 모드를 종료하고 인쇄를 가능하게 만듭니다.

## 인쇄헤드 압력 조정

한 쪽만 너무 흐리게 인쇄되는 경우, 두꺼운 용지를 사용하는 경우, 또는 인쇄 도중 용지가 한 쪽으로 쏠리는 경우에는 인쇄 압력을 조정해야 합니다. 양호한 인쇄 품질을 제공할 수 있는 가장 낮은 인쇄헤드 압력을 사용하십시오.

**그림 2**를 참조하십시오. 인쇄헤드 압력 다이얼에는 1부터 4까지 조정할 수 있는 눈금이 있습니다.

**그림 2** 인쇄헤드 압력 조정 다이얼



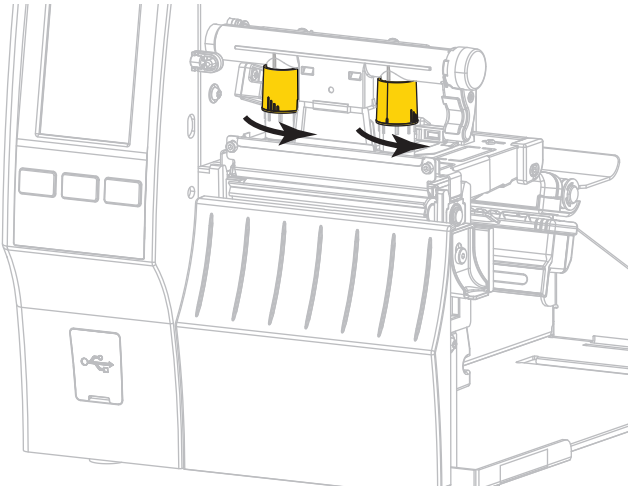
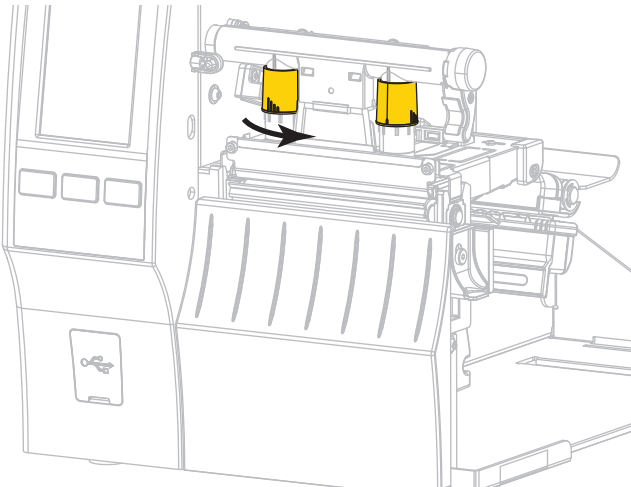
1	내부 다이얼
2	외부 다이얼

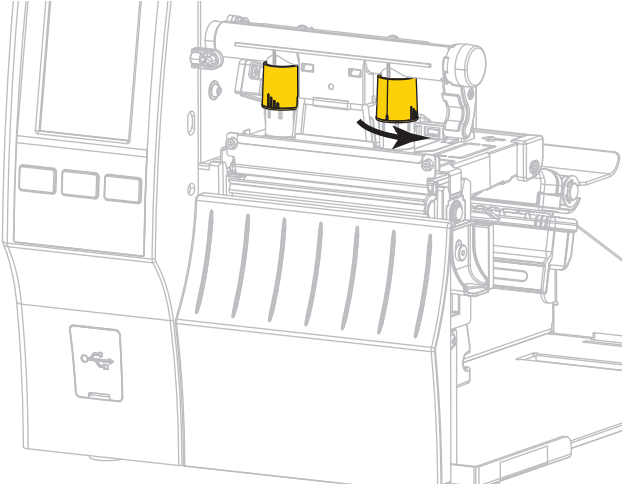
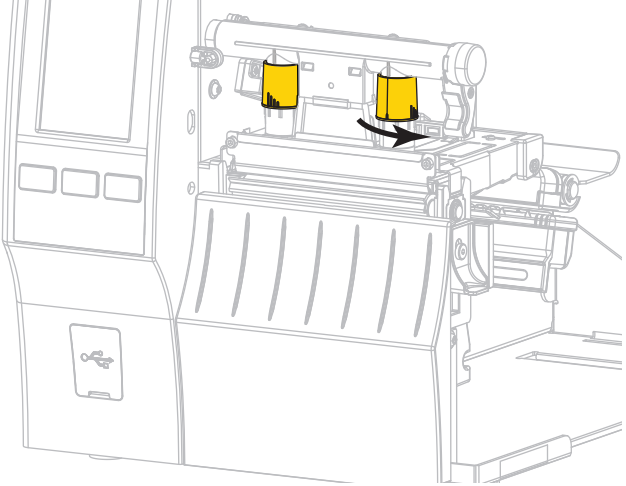
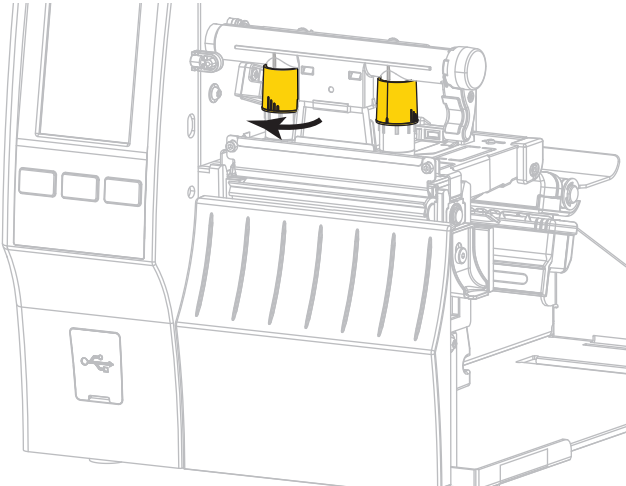
**표 3**을 참조하십시오. 다음의 압력 설정으로 시작하고, 사용자의 프린터 및 미디어 폭에 따라 적절히 조정하십시오.

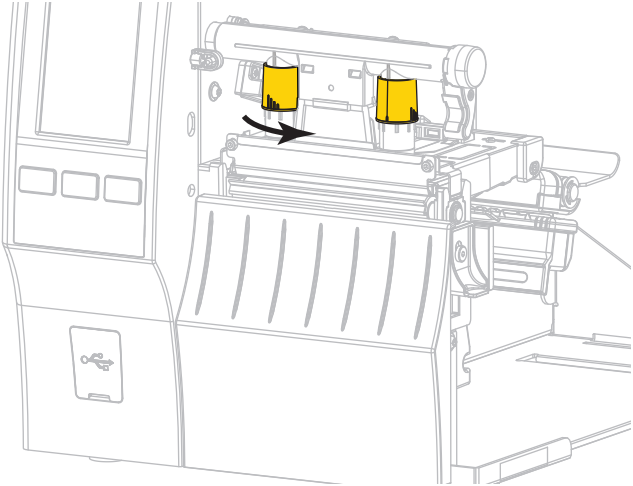
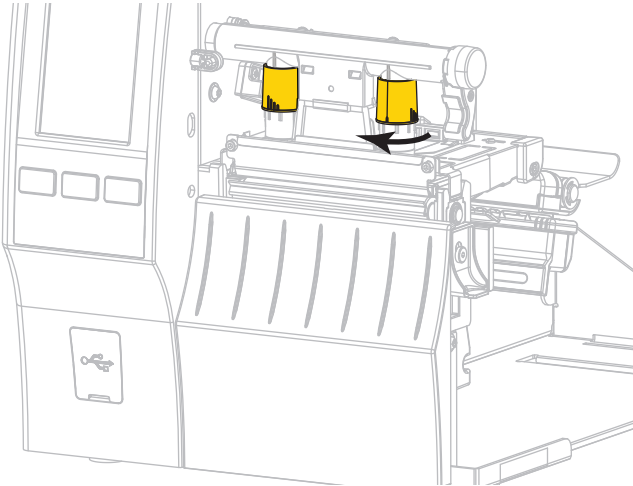
**표 3** 압력 설정 시작 포인트

프린터	미디어 너비	내부 다이얼 설정	외부 다이얼 설정
ZT411	25 mm(1 인치)	4	1
	51 mm(2 인치)	3	1
	76 mm(3 인치)	2.5	1.5
	≥ 89 mm(3.5인치)	2	2
ZT421	51 mm(2 인치)	4	1
	76 mm(3 인치)	3.5	1
	102 mm(4 인치)	3	2
	≥ 127 mm(5인치)	2.5	2.5

필요한 경우, 인쇄헤드 압력 조정 다이얼을 다음과 같이 조정합니다.

미디어 상태	실행 방법
<p>인쇄 품질을 향상시키려면 압력이 높아야 합니다.</p>	<p>양쪽 다이얼을 한 위치 높입니다.</p> 
<p>라벨의 왼쪽이 너무 흐리게 인쇄됩니다.</p>	<p>내부 다이얼 설정을 한 위치 올립니다.</p> 

미디어 상태	실행 방법
<p>라벨의 오른쪽이 너무 흐리게 인쇄됩니다.</p>	<p>외부 다이얼 설정을 한 위치 올립니다.</p> 
<p>인쇄 중 왼쪽으로 이동합니다.</p>	<p>외부 다이얼 설정을 한 위치 올립니다.</p>  <p>또는</p> <p>내부 다이얼 설정을 한 위치 내립니다.</p> 

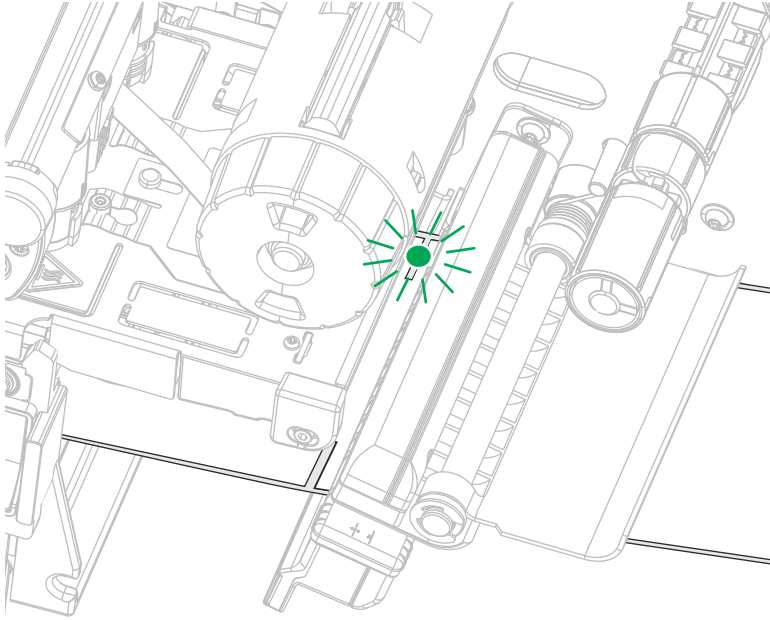
미디어 상태	실행 방법
<p>인쇄 중 오른쪽으로 이동합니다.</p>	<p>내부 다이얼 설정을 한 위치 올립니다.</p>  <p>또는 외부 다이얼 설정을 한 위치 내립니다.</p> 

## 센서 위치 조정

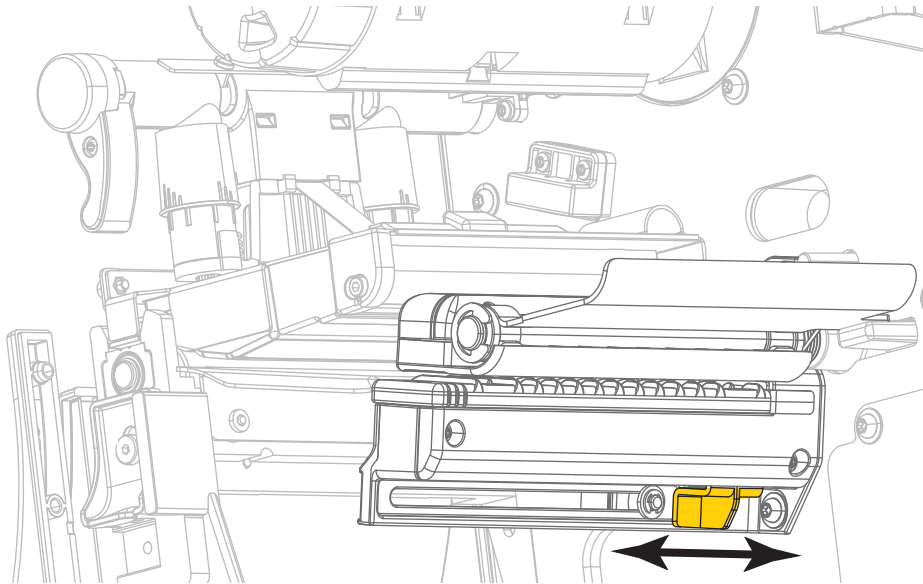
전달 미디어 센서 어셈블리는 광원과 광센서의 두 가지 부품으로 구성됩니다. 미디어 센서의 하단부가 광원이고 미디어 센서의 상단부가 광센서입니다. 미디어는 이 둘 사이를 지나갑니다.

프린터가 라벨 상단을 감지하지 못할 때만 이 센서의 위치를 조절하십시오. 이 경우에는 프린터에 미디어가 장착되어 있지 않더라도 미디어 없음 오류가 표시됩니다. 홈이나 구멍이 있는 비연속 미디어의 경우 센서는 홈이나 구멍 바로 위에 위치해야 합니다.

1. 리본을 제거해서 미디어 경로가 잘 보이도록 합니다.
2. 미디어 센서의 녹색 빛이 갭, 노치 또는 구멍을 통해 비치도록 미디어를 장착합니다.



3. 필요에 따라 미디어 센서 조정을 사용하여 미디어 센서를 가로로 미십시오.



# 정기 유지 보수

본 장에서는 일상적인 청소 및 유지 보수 절차를 알려드립니다.

## 청소 일정 및 과정

정상적인 프린터 작동을 위해서는 정기적인 예방용 유지보수가 필수적입니다. 프린터를 잘 관리하면, 프린터에서 발생할 수 있는 문제점을 최소화하고 인쇄 품질에 대한 사용자의 기준을 달성하고 유지할 수 있게 됩니다.

시간이 지나면 미디어 또는 리본을 지나가는 인쇄헤드를 보호하는 세라믹 코팅이 마모되어 노출되고, 결국에는 인쇄 요소(도트)가 손상을 입게 됩니다. 마모 방지 방법은 다음과 같습니다.

- 인쇄헤드를 자주 청소합니다.
- 둘 사이의 균형을 최적화하여 인쇄헤드 압력과 작동 온도(농도) 설정을 최소값으로 유지합니다.
- 열전사 모드를 사용하는 경우, 인쇄헤드 부품이 마모성 강한 라벨지에 노출되는 것을 방지하기 위해 리본이 미디어보다 넓은 것을 사용해야 합니다.



**중요:** Zebra는 이 프린터에 청소액을 사용함으로써 인한 발생하는 손상에 대해 책임이 없습니다.

특정 청소 절차는 다음 페이지에 제공됩니다. 표 4는 권장 청소 주기를 보여줍니다. 이 주기는 권장 지침입니다. 귀하의 응용 프로그램 및 미디어에 따라 더 자주 청소를 해야 할 수도 있습니다.

표 4 권장 청소 스케줄

영역	방법	주기
인쇄헤드	솔벤트*	감열 모드: 롤 미디어를 하나 사용할 때마다(또는 팬폴드 미디어 500피트 사용 후). 열전사 모드: 리본 롤을 1개 사용할 때마다.
플래튼 롤러	솔벤트*	
미디어 센서	압축 공기	
리본 센서	압축 공기	
미디어 경로	솔벤트*	
리본 경로	솔벤트*	
핀치 롤러(필오프 옵션의 일부)	솔벤트*	

\*Zebra는 예방용 유지보수 키트(p/n 47362 또는 p/n 105950-035 - multipack)를 사용하도록 권장합니다. 이 키트를 사용하는 대신, 99.7% 이소프로필 알코올에 적신 면봉을 사용해도 됩니다.

600 dpi 프린터의 경우, Save-a-Printhead 청소 필름을 사용하십시오. 이 제품은 특별히 코팅된 재료이므로 인쇄 헤드를 손상시키지 않고 오염된 칩전물을 제거합니다. 자세한 내용은 공인 판매업체 또는 대리점으로 전화하십시오.

표4 권장 청소 스케줄

영역		방법	주기
커터 모듈	압력에 예민한 연속 용지를 자르는 경우	솔벤트*	용지 롤 1개를 사용할 때마다(또는 응용 프로그램 및 용지에 따라 이보다 자주) 시행
	태그 스톱 또는 라벨 라이너 등을 자를 경우	솔벤트* 및 에어 블로우	용지 롤 2개 또는 3개를 사용한 후 시행
티어오프/필오프 바		솔벤트*	한 달에 한 번.
라벨 센서		압축 공기	6개월에 한 번.
<p>*Zebra는 예방용 유지보수 키트(p/n 47362 또는 p/n 105950-035 - multipack)를 사용하도록 권장합니다. 이 키트를 사용하는 대신, 99.7% 이소프로필 알코올에 적신 면봉을 사용해도 됩니다. 600 dpi 프린터의 경우, Save-a-Printhead 청소 필름을 사용하십시오. 이 제품은 특별히 코팅된 재료이므로 인쇄 헤드를 손상시키지 않고 오염된 칩전물을 제거합니다. 자세한 내용은 공인 판매업체 또는 대리점으로 전화하십시오.</p>			



## 외장, 미디어 용지함 및 센서의 청소

시간이 지날 수록, 특히 가혹한 작동 환경에서는 프린터의 외장과 내장에 먼지, 때 및 기타 잔해가 쌓일 수 있습니다.

### 프린터 외장

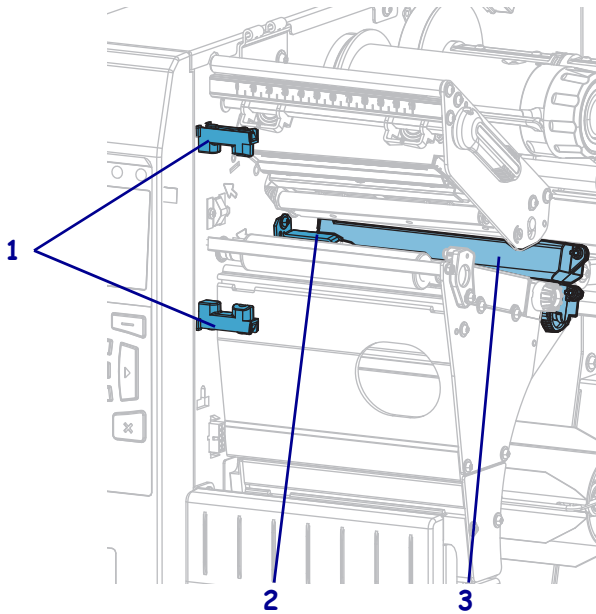
필요에 따라 보풀이 없는 천에 약간의 중성 세제를 묻혀서 프린터의 외장면을 청소합니다. 거칠거나 연마 성분이 있는 청소 세제 또는 솔벤트를 사용하지 마십시오.



**중요:** Zebra는 이 프린터에 청소액을 사용함으로 인한 발생하는 손상에 대해 책임이 없습니다.

### 용지함 및 센서

1. 용지 및 리본의 경로에 쌓인 종이 부스러기 등을 털어내거나, 공기로 불어내거나, 진공 청소기로 빨아들입니다.
2. 센서에 쌓인 종이 부스러기 등을 털어내거나, 공기로 불어내거나, 진공 청소기로 빨아들입니다.



1	라벨 센서
2	리본 센서
3	미디어 센서

## 인쇄 헤드 및 플래튼 롤러 청소

무효화된 바코드 또는 그래픽과 같이 인쇄 품질이 일정하지 않은 것은 인쇄헤드가 오염되어 있기 때문입니다. 권장 청소 일정에 대한 내용은 [95 페이지의 청소 일정 및 과정](#)을 참조하십시오.

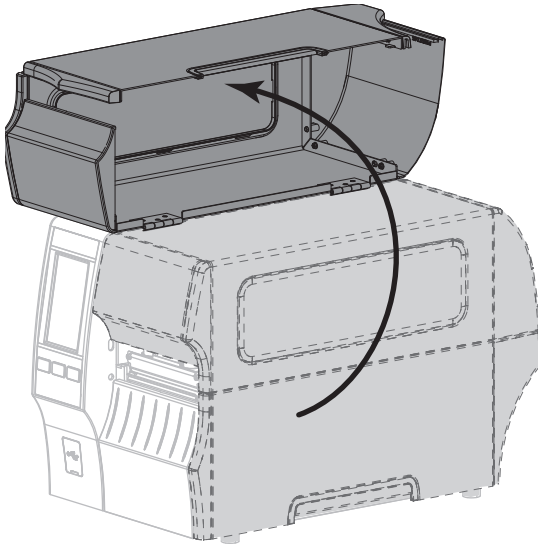


**중요:** 열려 있는 인쇄헤드 근처에서 작업할 때 프린터의 전원을 꺼놓을 필요는 없지만 Zebra에서는 사전 주의를 위해 전원을 꺼놓기를 권장하고 있습니다. 전원을 끄는 경우, 라벨 형식과 같은 임시 설정은 사라지므로 인쇄를 하기 전에 이런 설정을 다시 지정하여야 합니다.



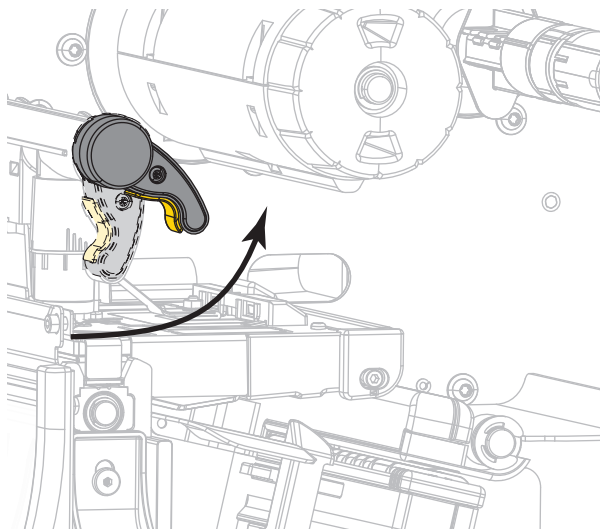
**주의—ESD:** 인쇄 헤드 어셈블리를 만지기 전에, 프린터 금속 부위에 손을 대거나 정전기 방지용 손목 띠와 매트를 사용하여 정전기를 방전하십시오.

1. 미디어 도어를 들어 올립니다.



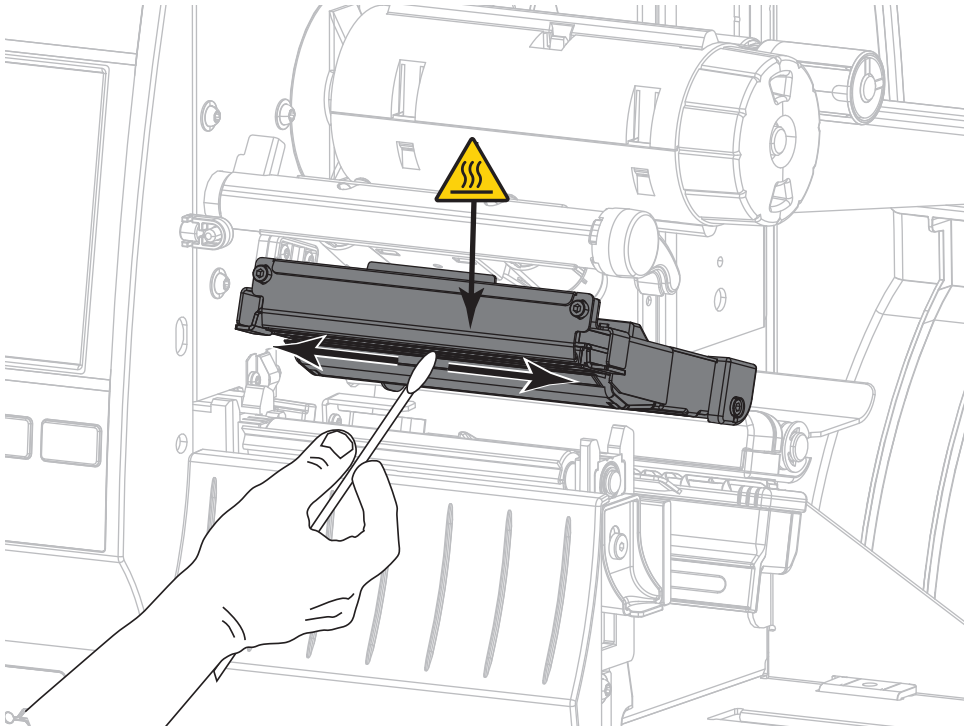
**주의—고온 표면:** 인쇄헤드가 뜨거워 심각한 화상을 입을 수 있습니다. 인쇄헤드가 식을 때까지 기다립니다.

2. 인쇄 헤드 열기 레버를 위쪽으로 회전하여 인쇄 헤드 어셈블리를 엽니다.

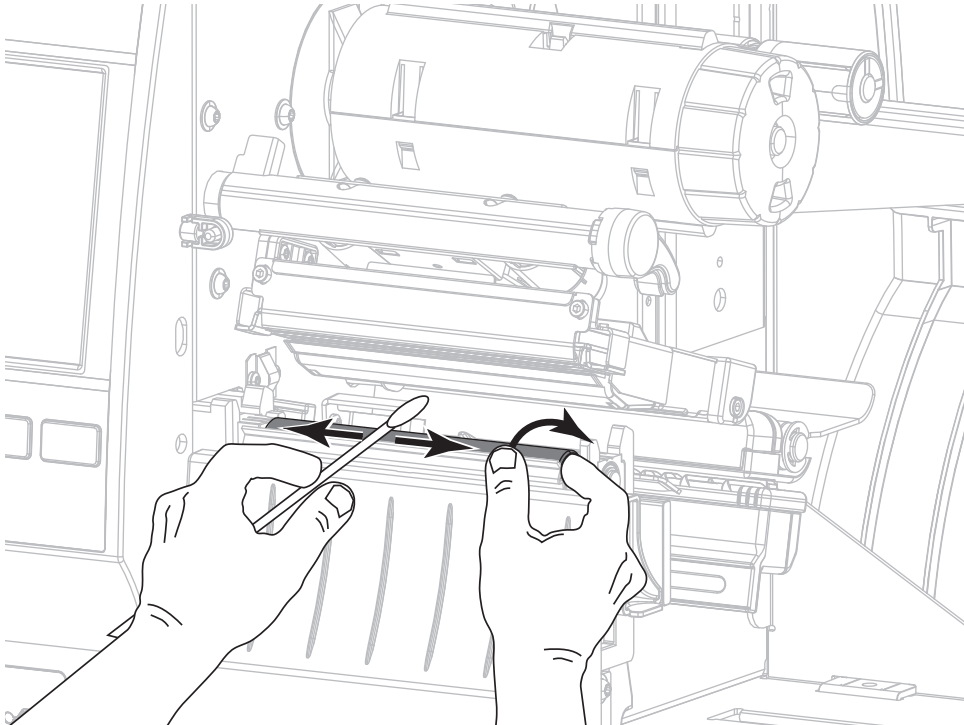


3. 리본(사용하는 경우)과 미디어를 제거합니다.

4. Zebar 예방용 유지보수 키트에 있는 면봉을 사용하여, 인쇄헤드 어셈블리에 있는 갈색 선을 따라 처음부터 끝까지 닦아 내십시오. 예방용 유지 보수 키트를 사용하는 대신, 99.7% 이소프로필 알코올에 적신 면봉을 사용해도 됩니다. 솔벤트가 기화되도록 놓아둡니다.

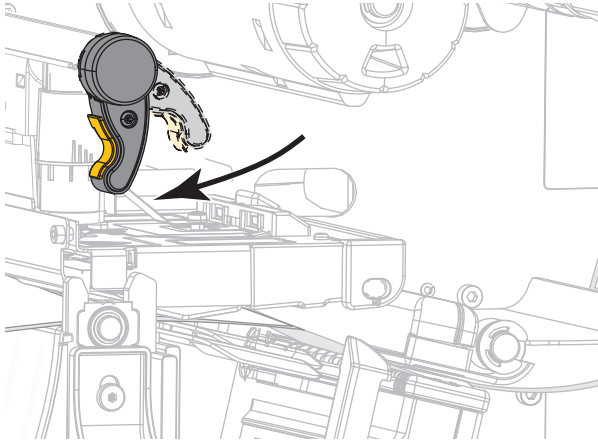


5. 플래튼 롤러를 손으로 돌리면서 면봉으로 깨끗이 청소합니다. 솔벤트가 기화되도록 놓아둡니다.

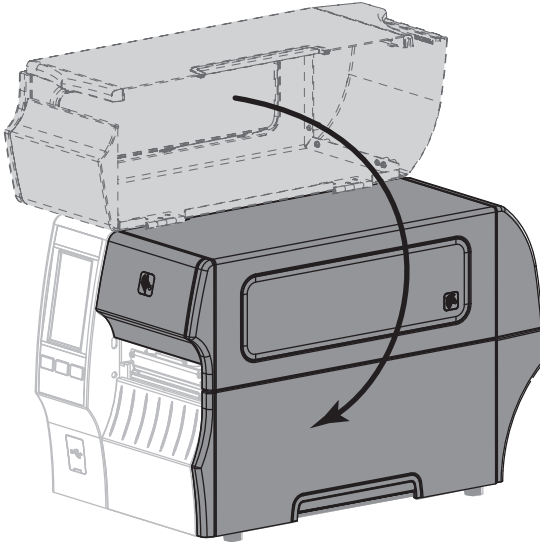


6. 리본(사용하는 경우)과 미디어를 다시 장착합니다. 자세한 내용은 [48 페이지의 리본 장착](#) 또는 [17 페이지의 미디어 장착](#)을 참조하십시오.

7. 인쇄헤드 개방 레버를 아래 방향으로 돌려서 인쇄헤드가 제자리에 고정되도록 하십시오.



8. 미디어 도어를 닫습니다.  
프린터가 작동할 준비가 되었습니다.



9. [일시 중지]를 눌러 일시 중지 모드를 종료하고 인쇄를 가능하게 만듭니다.  
사용자의 설정에 따라 프린터가 라벨 보정을 수행하거나 라벨을 급지할 수 있습니다.



주: 이 과정을 거친 후에도 인쇄 품질이 향상되지 않는 경우에는 **Save-A-Printhead** 청소용 필름으로 인쇄헤드를 청소합니다. 이 제품은 특별히 코팅된 재료이므로 인쇄 헤드를 손상시키지 않고 오염된 침전물을 제거합니다. 자세한 정보는 공인된 Zebra 재판매업자에게 전화로 문의하십시오.

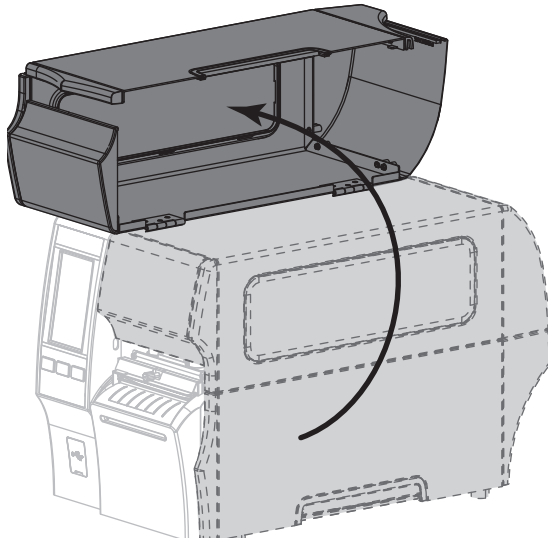
## 커터 모듈 청소 및 운할

커터로 라벨을 깨끗하게 절단할 수 없거나 라벨과 함께 걸린 경우에는 커터 날을 청소하십시오. 커터 날을 청소한 후, 윤활유를 발라서 커터 모듈의 수명을 연장할 수 있도록 하십시오.



**주의—감전:** 다음의 절차를 시행하기 전에 프린터를 끈 후(○) 전원을 빼십시오.

1. 프린터의 전원을 끄고(○) AC 전원 코드를 빼십시오.
2. 미디어 도어를 들어 올립니다.

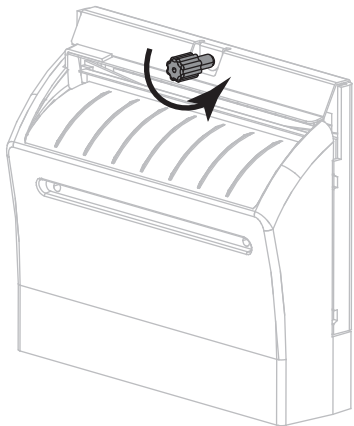


3. 커터 모듈을 통해 장착된 모듈을 제거합니다.

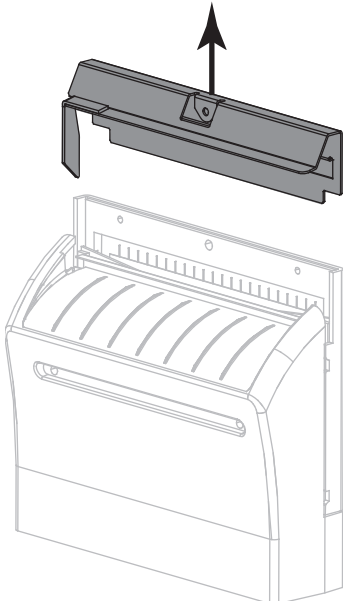


**주의:** 커터 날은 매우 날카롭습니다. 손가락으로 커터날을 만지거나 문지르지 마십시오.

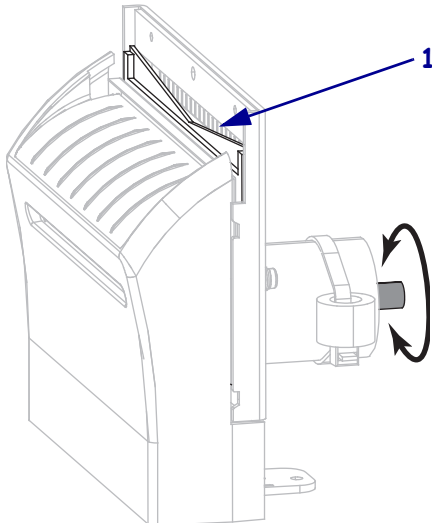
4. 수나사를 풀어서 제거하고 커터 보호기의 와셔를 잠급니다.



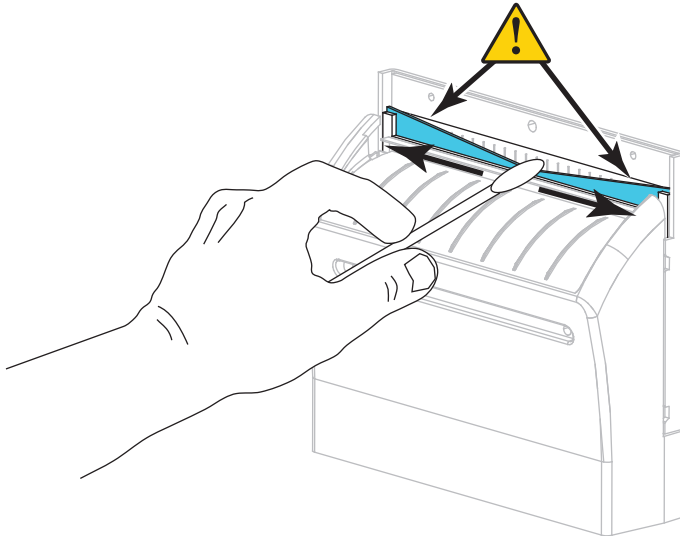
5. 커터 보호기를 제거하십시오.



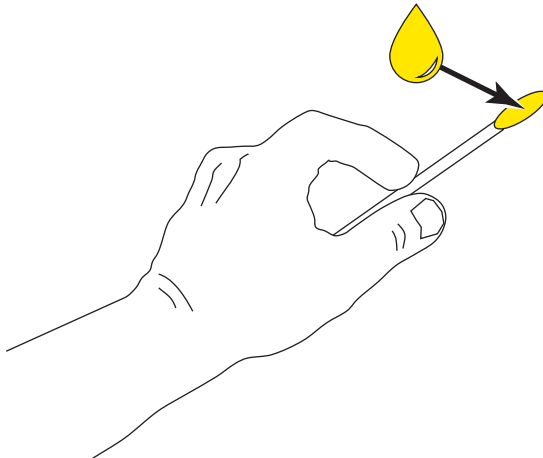
6. 필요하면 커터 모터 수나사를 돌려서 V형 커터 날(1)을 완전히 노출시키십시오.



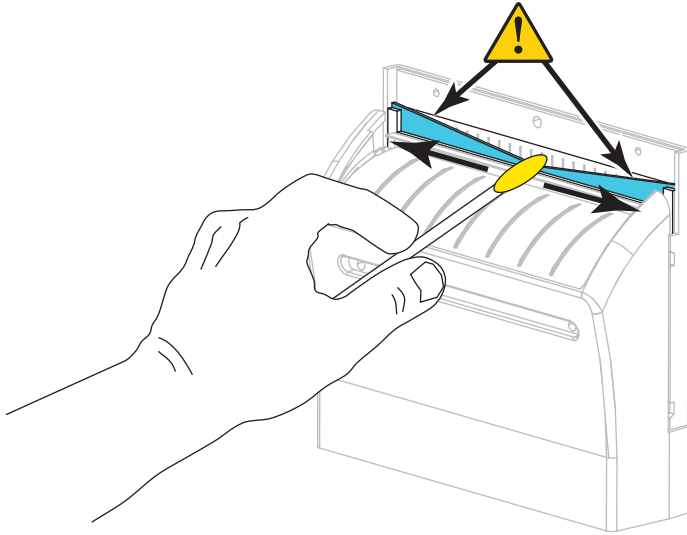
- 예방용 유지 보수 키트(부품 번호 47362)의 면봉을 사용하여 상부 커팅면 및 커터 날을 닦으십시오. 예방용 유지 보수 키트를 사용하는 대신, 99.7% 이소프로필 알코올에 적신 면봉을 사용해도 됩니다. 솔벤트가 기화되도록 놓아둡니다.



- 솔벤트가 기화되면, 깨끗한 면봉을 고점도 일반 실리콘 또는 PTFE 윤활유에 담급니다.

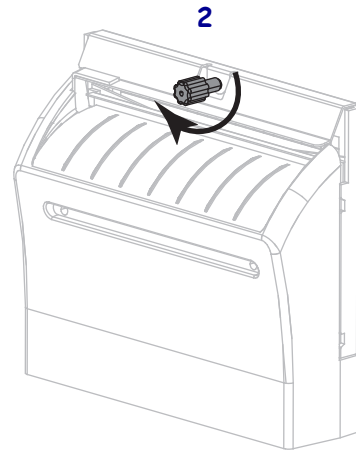
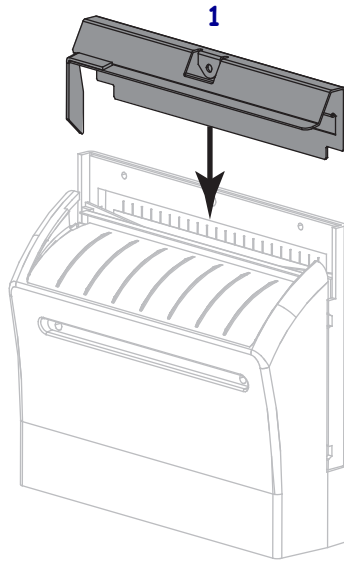


9. 양쪽 커터 날의 모든 노출면을 따라 골고루 발라줍니다. 오일이 인쇄헤드나 플래튼 롤러와 접촉하지 않도록 남은 오일은 제거해 주십시오.



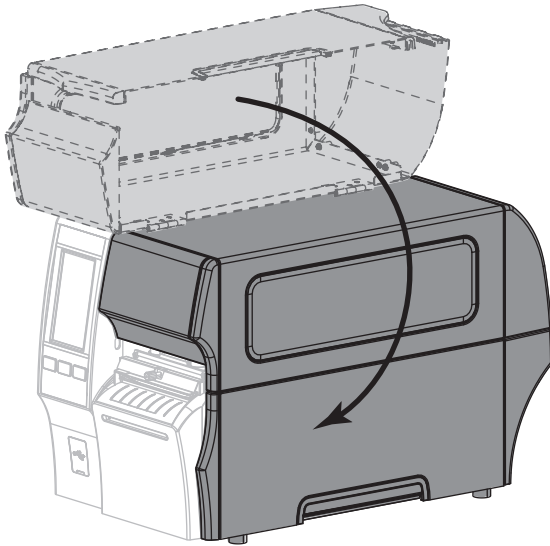
**주의:** 커터 날은 매우 날카롭습니다. 사용자의 안전을 위해, 커터 보호기를 교체하십시오.

10. 커터 보호기를 다시 장착하고(1) 이전에 제거했던 수나사와 잠금 와셔를 사용해서 고정합니다(2).





11. 미디어 도어를 닫습니다.



12. 프린터의 전원 코드를 연결한 후 프린터를 켜십시오(I).

커터 날이 원래 작동 위치로 되돌아갑니다.

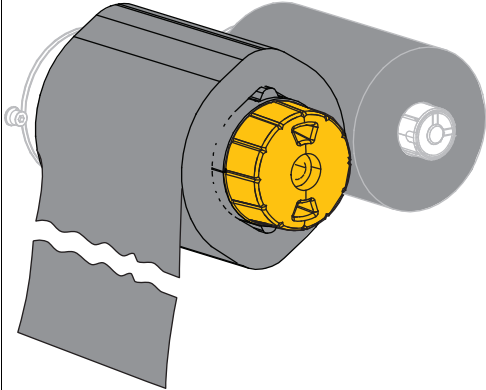
13. 커터의 성능이 계속 불만족스러운 경우에는 공인된 서비스 기술자에게 연락하십시오.

## 사용한 리본 제거

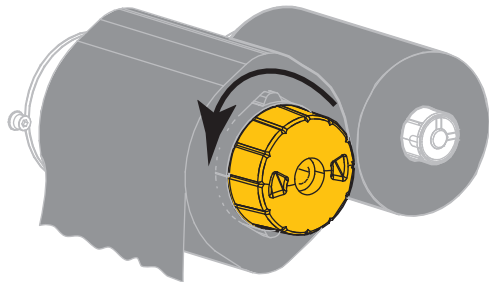
최소한, 리본 롤을 바꿀 때마다 리본 테이크업 스피들에서 사용한 리본을 제거하십시오. 인쇄헤드 너비의 절반 이하의 리본을 사용하는 경우, 새로운 미디어 롤을 로드할 때마다 사용한 리본은 제공하십시오. 이렇게 하면 리본 테이크업 스피들의 불규칙한 압력이 스피들의 리본 해제 막대를 방해하지 않습니다.

사용한 리본을 제거하려면, 다음 단계를 따르십시오.

1. 리본이 부족합니까?

리본 상태	작업
부족한 경우	다음 단계를 계속 진행합니다.
부족하지 않은 경우	<p>리본 테이크업 스피들에서 리본을 자릅니다.</p>  <p>리본 테이크업 스피들에서 리본을 직접 잘라내지 마십시오. 이렇게 하면 스피들이 손상될 수 있습니다.</p>

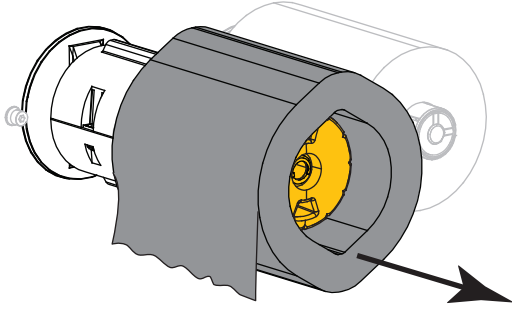
2. 리본 테이크업 스피들을 잡은 상태로 리본 해제 손잡이가 정지할 때까지 왼쪽으로 돌립니다.



리본 해제 막대를 아래로 돌려 사용된 리본에 있는 스피들의 손잡이를 느슨하게 합니다.

3. 리본 해제 막대를 아래로 내린 후, 리본 테이크업 스피들을 완전히 오른쪽으로 당겨서 스피들에서 리본이 느슨하게 되도록 합니다.

4. 사용된 리본을 밀어서 리본 테이크업 스펀들 밖으로 꺼내어 제거합니다.



## 프린터 부품 교체

인쇄 헤드 및 플래튼 롤러와 같은 일부 프린터 부품은 시간이 지나면 마모되기 때문에 교체하기 쉽게 되어 있습니다. 정기적으로 청소하면 이런 부품의 수명을 연장할 수 있습니다. 권장 청소 일정은 [95 페이지의 청소 일정 및 과정](#)을 참조하십시오.

## 교체 부품 주문

Zebra™ 프린터는 안전성과 인쇄 품질을 최대화하기 위해 순정 Zebra 인쇄헤드만을 사용하도록 설계되어 있습니다. 부품 주문 정보는 공인 Zebra 매장에 전화로 문의하십시오.

## 재활용 프린터 부품



본 프린터의 주요 부품은 재활용이 가능합니다. 배터리가 들어 있는 프린터의 로직 보드를 폐기할 때는 주의해야 합니다.

프린터의 부품을 분류되지 않은 자치단체 쓰레기로 처리하지 마십시오. 배터리를 지역 규정에 준수하여 폐기하고 그 외의 프린터 부품은 지역 법규에 따라 재활용하십시오. 자세한 내용은 <http://www.zebra.com/environment> 를 참조하십시오.

## 프린터 보관하기

프린터를 즉시 설치해서 사용하지 않을 경우, 원래 포장재를 사용하여 다시 포장하십시오. 프린터를 다음과 같이 보관하십시오.

- 온도 : -40° ~ 60 °C (-40°F ~ 140°F)
- 상대 습도 : 5% ~ 85%, 비응축

## 윤활

이 프린터에서 유일하게 윤활이 필요한 부분은 커터 모듈입니다. [101 페이지의 커터 모듈 청소 및 윤활](#)의 지침을 따르십시오. 프린터 부품 이외에는 윤활유를 바르지 마십시오.



**주의 — 제품 손상 :** 일부 상용 윤활유를 프린터에 사용하는 경우 마감재와 기계 부품에 손상을 줄 수 있습니다.

# 진단 및 문제점 해결

본 섹션은 인쇄 작업을 최적화하고 프린터의 문제점을 해결하기 위해 도움이 되는 진단 테스트 및 기타 정보를 제공합니다.

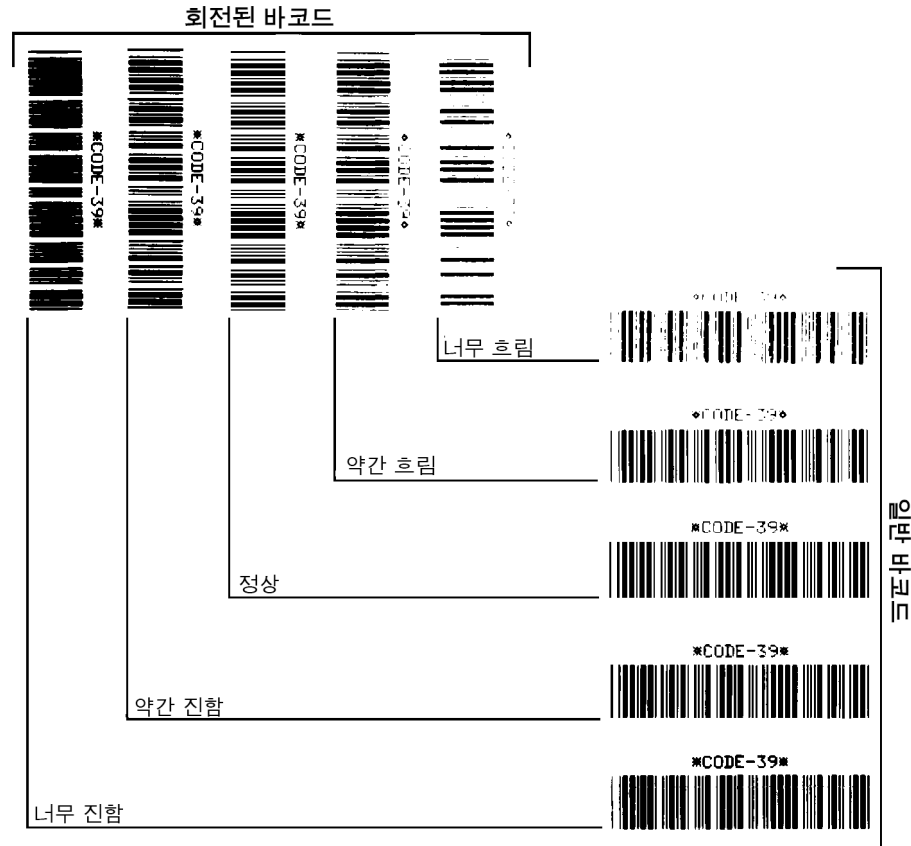
[www.zebra.com/zt400-info](http://www.zebra.com/zt400-info)로 이동해서 사용자에게 적합하도록 고안된 비디오 및 추가 온라인 정보를 액세스하십시오.



## 바코드 품질 판정

그림 3은 어둡기 및 인쇄 속도와 같은 프린터 설정이 바코드의 품질에 어떤 영향을 줄 수 있는지 보여줍니다. 양호한 인쇄 품질을 유지하기 위해 인쇄 어둡기를 최대한 낮게 설정하십시오. 52 페이지의 인쇄 마법사 실행 및 테스트 라벨 인쇄의 인쇄 품질 지원은 최상의 설정을 결정하도록 지원합니다.

그림 3 바코드 어둡기 비교



**너무 진함** 너무 진한 라벨은 상당히 명확합니다. 판독은 가능하지만 "정상 범위"는 아닙니다.

- 일반적인 바코드의 바는 크기가 커집니다.
- 작은 문자 및 숫자의 빈 곳은 잉크로 범벅이 될 수 있습니다.
- 회전된 바코드의 바 및 공백이 섞입니다.

**약간 진함** 약간 진한 라벨은 명백하지 않습니다.

- 일반 바코드는 "정상 범위"입니다.
- 작은 문자 및 숫자는 굵게 표시되며 빈 곳이 약간 채워질 수 있습니다.
- 회전된 바코드는 "정상 범위" 바코드에 비해 공간이 작고 코드를 판독할 수 없는 경우도 있습니다.

**"정상"** "정상 범위" 바코드는 확인 장치로만 확인이 가능하지만, 어느 정도 눈에 보이는 특징도 있습니다.

- 일반적인 바코드는 완벽하고, 일정한 바와 깨끗하고 분명한 공백이 있습니다.
- 회전된 바코드는 완벽하고, 일정한 바와 깨끗하고 분명한 공백이 있습니다. 비록 약간 진한 바코드에 비해 좋아 보이지는 않을 수 있지만, 바코드가 "정상 범위"에 있습니다.
- 일반적인 스타일과 회전된 스타일 모두 작은 문자 및 숫자가 완벽하게 보입니다.

**약간 흐림** 약간 흐린 라벨은 "정상 범위" 바코드라는 점에서 경우에 따라 약간 진한 바코드보다 선호됩니다.

- 일반적인 바코드 및 회전된 바코드 모두 상세하지만 작은 문자 및 숫자는 완벽하지 않을 수 있습니다.

**너무 흐림** 너무 흐린 라벨은 문제가 됩니다.

- 일반적인 바코드 및 회전된 바코드 모두 바와 공백이 불분명합니다.
- 작은 문자 및 숫자를 읽을 수 없습니다.

## 구성 라벨

가장 일반적으로 사용되는 진단 항목은 프린터 구성 라벨과 네트워크 구성 라벨입니다. 샘플 라벨은 [그림 4](#)에 있습니다. 이러한 라벨에 있는 정보를 분석하면 잠재적인 문제를 해결할 때 도움이 됩니다.

프린터 구성 라벨을 인쇄하려면, **메뉴 > 설정 > 인쇄: 시스템 설정**을 터치하십시오.

네트워크 구성 라벨을 인쇄하려면 **메뉴 > 네트워크 > 인쇄: 네트워크 정보**를 터치하십시오.

그림 4 샘플 라벨

### 프린터 구성 라벨

PRINTER CONFIGURATION	
Zebra Technologies ZTC ZT620R-203dpi ZPL 76J162700886	
+30.0.....	DARKNESS
6.0 IPS.....	PRINT SPEED
-00?.....	TEAR OFF
TEAR OFF.....	PRINT MODE
CONT INJUS.....	MEDIA TYPE
TRANSMISSIVE.....	SENSOR SELECT
DIRECT-THERMAL.....	PRINT METHOD
1344.....	PRINT WIDTH
2000.....	LABEL LENGTH
*1085892/00005 2.....	PRINT HEAD ID
15.0IN 380MM.....	MAXIMUM LENGTH
MAINT. OFF.....	EARLY WARNING
CONNECTED.....	USB COMM
810 DIRECTIONAL.....	PARALLEL COMM.
RS232.....	SERIAL COMM.
9600.....	BAUD
8 BITS.....	DATA BITS
NONE.....	PARITY
XON/XOFF.....	HOST HANDSHAKE
NONE.....	PROTOCOL
NORMAL MODE.....	COMMUNICATIONS
<<> 7EH.....	CONTROL PREFIX
<<> 5EH.....	FORMAT PREFIX
<> 2CH.....	DELIMITER CHAR
ZPL 11.....	ZPL MODE
INACTIVE.....	COMMAND OVERRIDE
FEED.....	MEDIA POWER UP
LENGTH.....	HEAD CLOSE
DEFAULT.....	BACKFEED
+000.....	LABEL TOP
+0000.....	LEFT POSITION
OFF.....	APPLICATOR PORT
ENABLED.....	ERROR ON PAUSE
PULSE MODE.....	START PRINT SIG
DISABLED.....	REPRINT MODE
080.....	WEB SENSOR
090.....	MEDIA SENSOR
255.....	TAKE LABEL
027.....	MARK SENSOR
027.....	MARK MED SENSOR
000.....	TRANS GAIN
005.....	TRANS BASE
060.....	TRANS LED
002.....	MARK GAIN
100.....	MARK LED
DPCS WFM.....	MODES ENABLED
	MODES DISABLED
1344 8/MM FULL.....	RESOLUTION
4.0.....	LINK-OS VERSION
480,20.03 <.....	FIRMWARE
1.3.....	XML SCHEMA
6.6.0 22.89.....	HARDWARE ID
32768k.....R:	RAM
524288k.....E:	ONBOARD FLASH
NONE.....	FORMAT CONVERT
MM/DD/YYYY 24HR.....	IDLE DISPLAY
05/11/17.....	RTC DATE
06:40.....	RTC TIME
ENABLED.....	ZBI
2.1.....	ZBI VERSION
READY.....	ZBI STATUS
TH-MSE MICRO.....	RFID READER
20.00.00.01.....	RFID HW VERSION
01.03.00.18.....	RFID FW VERSION
USA/CANADA.....	RFID REGION CODE
USA/CANADA.....	RFID COUNTRY CODE
RFID OK.....	RFID ERR STATUS
16.....	RFID READ PWR
16.....	RFID WRITE PWR
F0.....	PROG. POSITION
0.....	RFID VALID CTR
0.....	RFID VOID CTR
NONE.....	ADAPTIVE ANTENNA
#4.....	RFID ANTENNA
570 LABELS.....	NONRESET CNTR
570 LABELS.....	RESET CNTR1
570 LABELS.....	RESET CNTR2
2,798 IN.....	NONRESET CNTR
2,798 IN.....	RESET CNTR1
2,798 IN.....	RESET CNTR2
7,107 CH.....	NONRESET CNTR
7,107 CH.....	RESET CNTR1
7,107 CH.....	RESET CNTR2
001 WIRELESS.....	SLOT 1
*** EMPTY.....	SLOT 2
0.....	MASS STORAGE COUNT
0.....	HID COUNT
OFF.....	USB HOST LOCK OUT
FIRMWARE IN THIS PRINTER IS COPYRIGHTED	

### 네트워크 구성 라벨

Network Configuration	
Zebra Technologies ZTC ZT620R-203dpi ZPL 76J162700886	
Wired.....	PRIMARY NETWORK
PrintServer.....	LOAD LAN FROM?
INTERNAL WIRED.....	ACTIVE PRINTSRVR
Wired*	
ALL.....	IP PROTOCOL
192.168.000.017.....	IP ADDRESS
255.255.255.000.....	SUBNET
192.168.000.254.....	GATEWAY
000.000.000.000.....	WINS SERVER IP
YES.....	TIMEOUT CHECKING
300.....	TIMEOUT VALUE
000.....	ARP INTERVAL
9100.....	BASE RAW PORT
9200.....	JSON CONFIG PORT
Wireless	
ALL.....	IP PROTOCOL
000.000.000.000.....	IP ADDRESS
255.255.255.000.....	SUBNET
000.000.000.000.....	GATEWAY
000.000.000.000.....	WINS SERVER IP
YES.....	TIMEOUT CHECKING
300.....	TIMEOUT VALUE
000.....	ARP INTERVAL
9100.....	BASE RAW PORT
9200.....	JSON CONFIG PORT
INSERTED.....	CARD INSERTED
024FH.....	CARD HF ID
9134H.....	CARD PRODUCT ID
ac:3f:a4:82:05:9c.....	MAC ADDRESS
YES.....	DRIVER INSTALLED
INFRASTRUCTURE.....	OPERATING MODE
125.....	ESSID
1.0.....	CURRENT TX RATE
OPEN.....	WEP TYPE
WPA PSK.....	WLAN SECURITY
1.....	WEP INDEX
000.....	POOR SIGNAL
LONG.....	PREAMBLE
NO.....	ASSOCIATED
ON.....	PULSE ENABLED
15.....	PULSE RATE
OFF.....	INTL MODE
USA/CANADA.....	REGION CODE
USA/CANADA.....	COUNTRY CODE
0x7FF.....	CHANNEL MASK
Bluetooth	
4.3.1p1.....	FIRMWARE
02/13/2015.....	DATE
on.....	DISCOVERABLE
3.0/4.0.....	RADIO VERSION
on.....	ENABLED
ac:3f:a4:82:05:9d.....	MAC ADDRESS
76J162700886.....	FRIENDLY NAME
no.....	CONNECTED
1.....	MIN SECURITY MODE
no.....	CONN SECURITY MODE
supported.....	IDS
FIRMWARE IN THIS PRINTER IS COPYRIGHTED	



## 일시 중지 자가 테스트

이 자가 테스트는 프린터의 기계 어셈블리를 조정할 때 필요한 테스트 라벨을 제공하거나 인쇄헤드 부품 중 작동하지 않는 것을 확인할 때 사용합니다. **그림 5**은 샘플 인쇄를 보여줍니다.

1. 프린터를 끕니다(O).
2. 프린터의 전원을 켜는 (I) 동안 **[일시 중지]** 버튼을 누르고 있습니다. 첫 번째 제어판 표시등이 꺼질 때까지 **[일시 중지]** 버튼을 누르고 있습니다.
  - 자가 테스트를 시작하면 프린터의 가장 느린 속도에서 15개의 라벨을 인쇄하고 프린터가 자동적으로 일시 중지됩니다. **[일시 중지]**를 누를 때마다 15개의 라벨이 추가로 인쇄됩니다. **그림 5**은 라벨의 샘플을 보여줍니다.

**그림 5** 일시 중지 테스트 라벨



- 프린터가 일시 중지된 상태에서 **[취소]**를 누르면 자가 테스트가 변경됩니다. **[일시 중지]**를 누를 때마다, 15개의 라벨이 초당 152mm(6인치)의 속도로 인쇄됩니다.
  - 프린터가 일시 중지된 상태에서 **[취소]**를 누르면 자가 테스트가 두 번째로 변경됩니다. **[일시 중지]**를 누를 때마다, 50개의 라벨이 프린터의 가장 느린 속도로 추가 인쇄됩니다.
  - 프린터가 일시 중지된 상태에서 **[취소]**를 누르면 자가 테스트가 세 번째로 변경됩니다. **[일시 중지]**를 누를 때마다, 50개의 라벨이 초당 152mm(6인치)의 속도로 인쇄됩니다.
  - 프린터가 일시 중지된 상태에서 **[취소]**를 누르면 자가 테스트가 네 번째로 변경됩니다. **[일시 중지]**를 누를 때마다, 15개의 라벨이 프린터의 가장 빠른 속도로 인쇄됩니다.
3. 언제든지 자가 테스트를 종료하려면 **[취소]**를 계속 누르고 있으십시오.

## 센서 프로파일

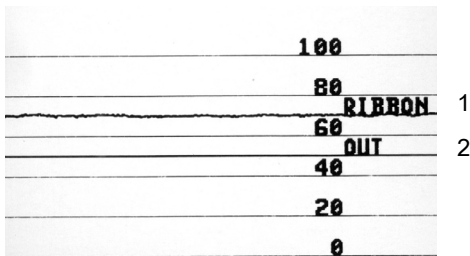
메뉴 > 인쇄 > 센서 > 인쇄: 센서 프로파일을 탭해서 센서 프로파일 이미지를 인쇄합니다(여러 장의 실제 라벨 또는 태그에 걸쳐 인쇄됨). 다음과 같은 상황을 해결할 때는 센서 프로파일 이미지를 사용하십시오.

- 프린터가 라벨 사이의 간격(망)을 제대로 인식하지 못하는 경우.
- 프린터가 이미 인쇄된 라벨의 영역을 간격(망)으로 잘못 인식하는 경우.
- 프린터가 리본을 감지하지 못하는 경우.

인쇄 결과물을 본 섹션의 샘플과 비교하십시오. 센서의 감도를 반드시 조정해야 하는 경우에는 프린터를 보정하십시오(89 페이지의 리본 및 미디어 센서 보정 참조).

**리본 센서 프로파일(그림 6)** 센서 프로파일에서 RIBBON(1)로 표시된 행은 리본 센서 판독값을 나타냅니다. 리본 센서 임계치 설정은 OUT(2)로 표시됩니다. 리본 읽기가 임계치 값보다 낮은 경우, 프린터는 리본이 장착되어 있는지 인식하지 못합니다.

그림 6 센서 프로파일(리본 섹션)



**미디어 센서 프로파일(그림 7 및 그림 8)** 센서 프로파일에서 MEDIA(1)로 표시된 행은 미디어 센서 판독값을 나타냅니다. 미디어 센서 임계치 설정은 WEB (2)으로 표시됩니다. 미디어 출력 임계치는 OUT(3)으로 표시됩니다. 상향 또는 하향 스파이크(4)는 라벨(망, 홈 또는 블랙 마크) 사이의 분할을 나타내고, 스파이크 사이의 라인(5)은 라벨이 있는 위치를 나타냅니다.

센서 프로파일 출력을 미디어의 길이와 비교했을 때 스파이크는 미디어에서의 간격과 동일한 거리만큼 떨어져 있어야 합니다. 떨어져 있는 거리가 동일하지 않은 경우, 프린터가 간격이 어디에 위치해 있는지 인식하지 못하기 때문입니다.

그림 7 미디어 센서 프로파일(간격/홈 미디어)

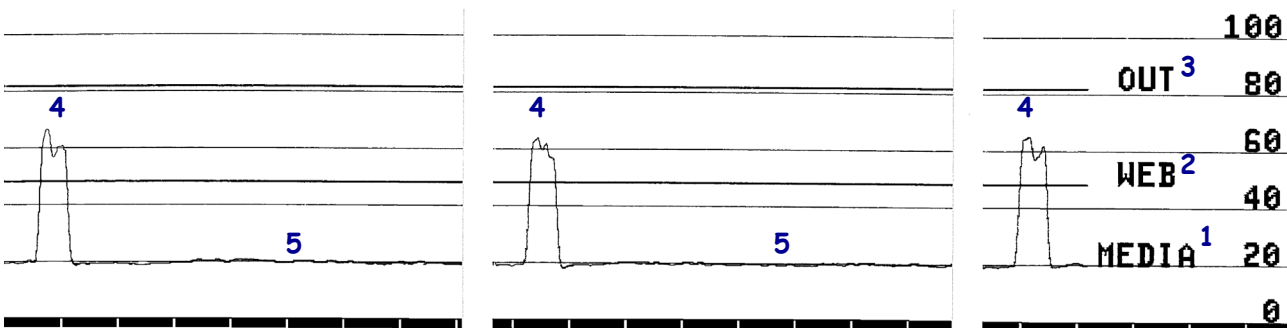
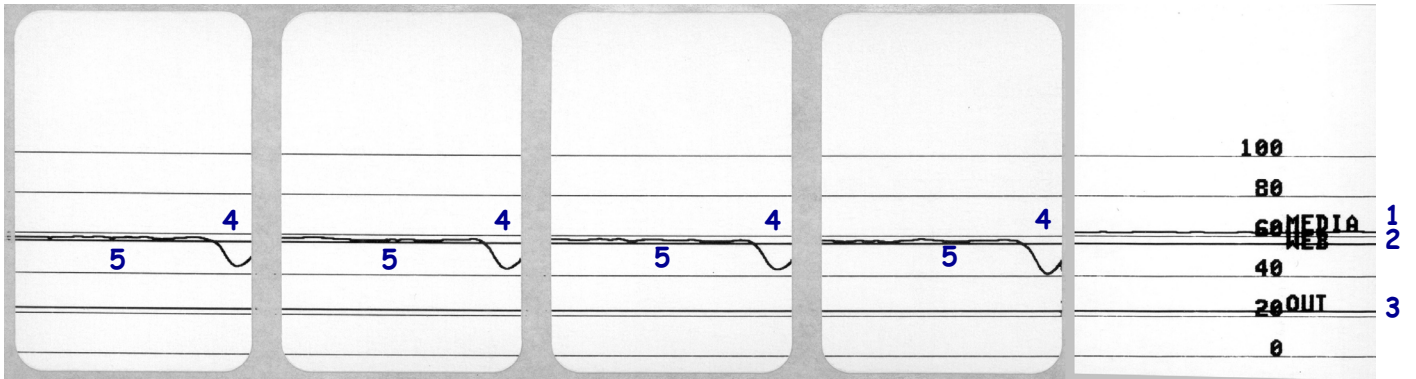


그림 8 미디어 센서 프로파일(블랙 마크 미디어)



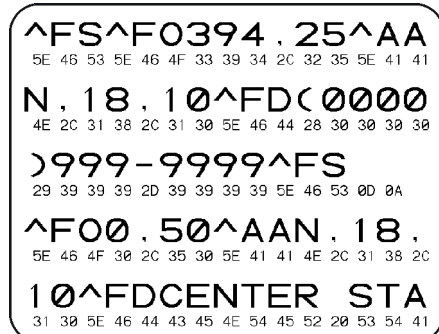
## 통신 진단 모드

통신 진단 테스트는 프린터와 호스트 컴퓨터 사이의 상호 연결을 확인하기 위한 문제점 해결 도구입니다. 프린터가 진단 모드에 있는 경우에는 호스트 컴퓨터에서 받은 데이터를 모두 ASCII 문자와 ASCII 텍스트 하단에 16진수 값으로 인쇄합니다. 프린터는 CR(캐리지 리턴)과 같은 제어 코드를 포함하여 전송 받은 모든 문자를 인쇄합니다. **그림 9**은 이 테스트에서 인쇄된 일반적인 테스트 라벨을 보여줍니다.



주: 이 테스트 라벨은 거꾸로 인쇄됩니다.

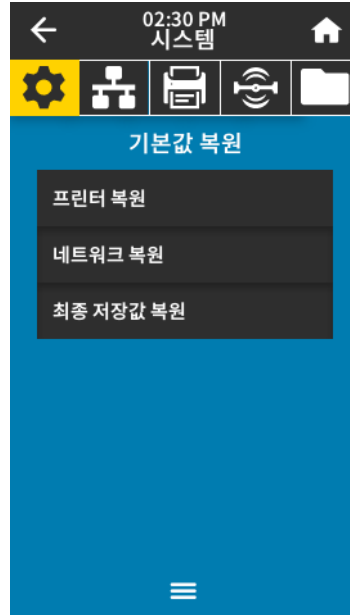
그림 9 샘플 통신 진단 모드 라벨



1. 라벨 너비를 이 테스트에서 사용하는 실제 미디어의 너비 이하가 되도록 설정하십시오. **메뉴 > 인쇄 > 인쇄 품질 > 라벨 너비**를 탭해서 라벨 너비 설정을 액세스하십시오.
2. **메뉴 > 시스템 > 프로그램 언어**를 탭하고 **진단 모드 옵션을 사용함**으로 설정하십시오.  
프린터가 진단 모드로 들어가고, 호스트 컴퓨터에서 받은 데이터를 테스트 라벨에 인쇄합니다.
3. 오류 코드가 있는지 테스트 라벨을 확인하십시오. 오류가 있는 경우에는 통신 매개 변수가 올바른지 확인하십시오.  
오류는 다음과 같이 테스트 라벨에 표시됩니다.
  - **FE**는 프레임링 오류를 나타냅니다.
  - **OE**는 오버런 오류를 나타냅니다.
  - **PE**는 패리티 오류를 나타냅니다.
  - **NE**는 노이즈를 나타냅니다.
4. 이 자가 테스트를 종료하고 일반 작동으로 복귀하려면, 프린터의 전원을 껐다가 켜거나 **진단 모드 옵션을 사용함**으로 설정하십시오.

## 기본값 또는 최근 저장된 값 로드

프린터가 예상대로 작동하지 않는 경우 프린터를 기본값 또는 최근 저장된 값으로 복원하면 도움이 됩니다.  
메뉴> 시스템> 기본값 복원을 터치해서 사용 가능한 옵션을 확인하십시오.



- 프린터 복원—네트워크 설정을 제외한 모든 프린터 설정이 공장 기본값으로 복원됩니다. 지금까지 변경했던 모든 설정을 수동으로 다시 로드해야 하므로 기본값을 로드할 때는 주의해야 합니다.
- 네트워크 복원—프린터의 유선 또는 무선 인쇄 서버를 다시 초기화합니다. 무선 인쇄 서버가 있는 경우, 프린터는 무선 네트워크와도 연결합니다.
- 최종 저장값 복원—마지막으로 저장된 매개 변수 값이 로드됩니다.

이 값을 복원하는 다른 방법은 [63 페이지의 시스템 > 설정 > 기본값 복원](#)을 참조하십시오.

## 경보 및 오류 메시지

홈 화면의 배경색이 변경된 경우, 프린터를 준비 상태로 복원해야 할 수도 있습니다. 일반적으로 배경이 빨간색과 노란색으로 변하면 문제가 해결될 때까지 인쇄를 중단합니다. 녹색 배경의 정보 메시지는 자동으로 사라지며 인쇄가 정상적으로 계속 진행됩니다.




오류, 경보 또는 정보 메시지를 보려면 홈 화면 상단의 막대에서 아이콘을 터치하십시오. [119 페이지의 경보 및 오류 메시지](#)에서 권장 조치를 참조하십시오.






경보 및 오류 메시지

디스플레이/상태 표시등	가능한 원인	권장 해결책
<p><b>헤드 열림</b></p> <p>인쇄헤드가 열려 있습니다. 인쇄헤드를 닫으십시오.</p>	인쇄헤드가 완전히 닫히지 않았습니다.	인쇄헤드를 완전히 닫습니다.
	인쇄헤드 오픈 센서가 올바르게 작동하지 않습니다.	서비스 기술자에게 문의하거나 센서를 교체하십시오.
<p><b>미디어 없음</b></p> <p>미디어가 없습니다. 추가 미디어를 장착하십시오.</p>	미디어가 없거나 잘못 장착되어 있습니다.	미디어를 똑바로 넣어주십시오. <a href="#">17 페이지의 미디어 장착</a> 을 참조하십시오.
	미디어 센서 오정렬.	미디어 센서의 위치를 확인합니다.
	프린터가 비연속 미디어로 설정되어 있는데 연속 미디어가 장착되어 있습니다.	<ol style="list-style-type: none"> <li>적절한 미디어 유형을 설치하거나, 현재 미디어 유형에 대해 프린터를 재설정하십시오.</li> <li>프린터를 보정하십시오. <a href="#">89 페이지의 리본 및 미디어 센서 보정</a>을 참조하십시오.</li> </ol>
<p><b>용지 걸림</b></p> <p>미디어 걸림. 미디어를 점검하십시오.</p>	미디어 경로에서 미디어에 문제가 있습니다.	<ol style="list-style-type: none"> <li>미디어가 잘못 장착되어 있거나 미디어 경로의 부품에 미디어가 걸려 있는지 확인하십시오.</li> <li>미디어가 플래튼 롤러에 감겨 있는지 확인하십시오. 라벨을 조심스럽게 제거하십시오. 필요에 따라 플래튼 롤러를 청소하여 접착 물질을 제거하십시오( <a href="#">98 페이지의 인쇄 헤드 및 플래튼 롤러 청소</a>).</li> </ol>
	<p>열전사 모드:</p> <ul style="list-style-type: none"> <li>리본이 없습니다.</li> <li>리본이 올바르게 장착되어 있지 않습니다.</li> <li>리본 센서가 리본을 감지하지 못했습니다.</li> <li>미디어가 리본 센서를 막고 있습니다.</li> </ul>	<ol style="list-style-type: none"> <li>리본을 올바르게 장착해 주십시오. <a href="#">48 페이지의 리본 장착</a>을 참조하십시오.</li> <li>프린터를 보정하십시오. <a href="#">89 페이지의 리본 및 미디어 센서 보정</a>을 참조하십시오.</li> </ol>
<p><b>리본 없음</b></p> <p>리본이 없습니다. 리본을 교체하십시오.</p>	열전사 모드에서 프린터가 리본이 정확히 장착되었지만 리본을 감지하지 못합니다.	프린터를 보정하거나( <a href="#">89 페이지의 리본 및 미디어 센서 보정</a> 참조) <b>메뉴 &gt; 시스템 &gt; 설정 &gt; 기본값 복원 &gt; 프린터 복원</b> 을 터치해서 프린터 기본값을 로드하십시오.
	직접 열전사 용지를 사용하고 있는 경우, 프린터는 열전사 모드로 올바르게 설정되어 있지 않기 때문에 리본이 장착되기를 기다립니다.	프린터를 직접 열전사 모드로 설정하십시오. <a href="#">76 페이지의 인쇄 &gt; 인쇄 품질 &gt; 인쇄 유형</a> 을 참조하십시오.

디스플레이/상태 표시등	가능한 원인	권장 해결책
<p style="text-align: center;"><b>리본 있음</b></p> <p style="text-align: center;">감열 모드에서 리본 감지되었습니다. 리본을 제거하십시오.</p>	<p>리본이 장착되어 있지만 프린터가 감열 모드로 설정되어 있습니다.</p>	<p>감열 미디어에는 리본이 필요 없습니다. 직접 열전사 용지를 사용하는 경우에는 리본을 제거하십시오. 이 오류 메시지는 인쇄에 영향을 줍니다.</p> <p>프린터에 리본이 없는 상태로 메시지가 계속 나타나는 경우에는 프린터를 보정하십시오. <a href="#">89 페이지의 리본 및 미디어 센서 보정</a>을 참조하십시오.</p> <p>리본이 필요한 열전사 용지를 사용하는 경우에는 프린터를 열전사 모드로 설정하십시오. <a href="#">14 페이지의 라벨 수집 방법 결정</a>을 참조하십시오.</p>
<p style="text-align: center;"><b>헤드 식별 실패</b></p> <p style="text-align: center;">인쇄헤드가 정품 Zebra 제품이 아닙니다. 인쇄헤드 교체</p>	<p>교체한 인쇄헤드는 순정 Zebra 인쇄헤드가 아닙니다.</p>	<p>순정 Zebra 인쇄헤드를 설치하십시오.</p>
<p style="text-align: center;"><b>헤드 부품 고장</b></p> <p style="text-align: center;">인쇄헤드 엘리먼트가 고장났습니다. 인쇄헤드를 교체해야 할 수 있습니다.</p>	<p>인쇄헤드 부품이 더 이상 작동하지 않습니다.</p>	<p>고장난 엘리먼트 때문에 인쇄에 문제가 발생하는 경우, 인쇄헤드를 교체하십시오.</p>
<p style="text-align: center;"><b>인쇄헤드 교체</b></p> <p style="text-align: center;">인쇄헤드를 교체하십시오.</p>	<p>인쇄헤드의 수명이 거의 다되었기 때문에 교체해야 합니다.</p>	<p>인쇄헤드를 교체하십시오.</p>
<p style="text-align: center;"><b>헤드 유지보수 필요함</b></p> <p style="text-align: center;">인쇄헤드를 청소하십시오.</p>	<p>인쇄헤드를 청소해야 합니다.</p>	<p><a href="#">98 페이지의 인쇄 헤드 및 플래튼 롤러 청소</a>의 청소 지침을 따르십시오.</p>
<p style="text-align: center;"><b>헤드 과열</b></p> <p style="text-align: center;">인쇄헤드가 과열 상태입니다. 모든 인쇄가 중지됩니다.</p>	<p> 인쇄헤드가 심각한 화상을 초래할 정도로 뜨거울 수 있습니다. 인쇄헤드가 식을 때까지 기다립니다.</p> <p>인쇄헤드가 과열되었습니다.</p>	<p>프린터를 식히십시오. 인쇄헤드의 부품이 적절한 작동 온도에 도달할 때까지 식으면 인쇄 작업이 자동으로 시작됩니다.</p> <p>오류가 계속 발생하는 경우, 프린터 설치 장소를 변경하거나 인쇄 속도를 낮춰 보십시오.</p>








디스플레이/상태 표시등	가능한 원인	권장 해결책
<p><b>헤드 저온</b> 인쇄헤드가 과냉 상태입니다. 모든 인쇄가 중지됩니다.</p> <p><b>헤드 써미스터 오류</b> 고장난 써미스터 감지되었습니다. 인쇄헤드를 교체하십시오.</p> <p>프린터가 이 메시지 중 하나를 표시하거나 메시지 전체를 순환해서 보여줍니다.</p>	<p> 인쇄헤드 데이터 또는 전원 케이블이 잘못 연결됐을 때 나올 수 있는 오류 메시지입니다. 인쇄헤드가 심각한 화상을 초래할 정도로 뜨거울 수 있습니다. 인쇄헤드가 식을 때까지 기다립니다.</p> <p>인쇄헤드 데이터 케이블이 올바르게 연결되지 않았습니다.</p> <p>인쇄헤드에 써미스터 오류가 발생했습니다.</p>	<p>서비스 기술자에게 연락해서 인쇄헤드를 올바르게 연결하십시오.</p> <p>서비스 기술자에게 문의하거나 인쇄헤드를 교체하십시오.</p>
<p><b>헤드 저온</b> 인쇄헤드가 과냉 상태입니다. 모든 인쇄가 중지됩니다.</p>	<p> 인쇄헤드 데이터 또는 전원 케이블이 잘못 연결됐을 때 나올 수 있는 오류 메시지입니다. 인쇄헤드가 심각한 화상을 초래할 정도로 뜨거울 수 있습니다. 인쇄헤드가 식을 때까지 기다립니다.</p> <p>인쇄헤드 온도가 최저 작동 온도에 도달하고 있습니다.</p> <p>인쇄헤드 데이터 케이블이 올바르게 연결되지 않았습니다.</p> <p>인쇄헤드에 써미스터 오류가 발생했습니다.</p>	<p>인쇄헤드가 적절한 작동 온도가 될 때까지 인쇄는 계속 진행됩니다. 오류가 계속 발생하는 경우, 주변 온도가 올바른 인쇄 작업을 하기에 너무 낮은 경우일 수 있습니다. 프린터를 따뜻한 장소로 옮기십시오.</p> <p>서비스 기술자에게 연락해서 인쇄헤드를 올바르게 연결하십시오.</p> <p>서비스 기술자에게 문의하거나 인쇄헤드를 교체하십시오.</p>
<p><b>커터 오류</b> 커터 오류가 발생했습니다. 프린터 재시작하십시오.</p>	<p> 커터 날은 매우 날카롭습니다. 손가락으로 커터날을 만지거나 문지르지 마십시오.</p> <p>커터날이 미디어 경로에 있습니다.</p>	<p>프린터의 전원을 끄고 프린터의 전원 코드를 빼십시오. 커터 모듈에 부스러기가 있는지 확인하고 청소를 해야 하는 경우에는 <b>101 페이지의 커터 모듈 청소 및 윤활</b>에 있는 지침을 따르십시오.</p>
<p><b>XXX 저장 중 메모리 부족</b> XXX이(가) 저장되지 않았습니다. 메모리 부족.</p>	<p>지정된 기능을 수행하기 위한 메모리가 충분하지 않습니다.</p>	<p>프린터 매개 변수 또는 라벨 형식을 조정하여 프린터의 메모리를 약간 비워주십시오. 메모리를 비우기 위해서는 인쇄 너비를 초기값으로 놓아두지 말고 실제 라벨 너비로 조정하는 것이 좋습니다.</p> <p>설치되지 않았거나 사용할 수 없는 장치로 데이터를 이끌지 않도록 하십시오.</p> <p>문제점이 계속되면 서비스 기술자에게 문의하십시오.</p>






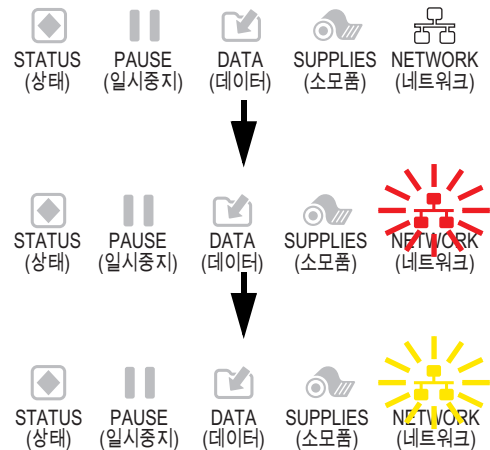



## 표시등

프린터의 디스플레이 위에 있는 표시등도 프린터의 상태를 알려줍니다.

표5 표시등으로 보여주는 프린터 상태

 <p>STATUS (상태) PAUSE (일시중지) DATA (데이터) SUPPLIES (소모품) NETWORK (네트워크)</p>	<ul style="list-style-type: none"> <li>상태 표시등 녹색 점등(프린터 전원을 켜는 동안 다른 표시등은 2초간 황색 점등)</li> </ul> <p>프린터가 대기 상태입니다.</p>
 <p>STATUS (상태) PAUSE (일시중지) DATA (데이터) SUPPLIES (소모품) NETWORK (네트워크)</p>	<ul style="list-style-type: none"> <li>일시중지 표시등 황색 점등</li> </ul> <p>프린터가 일시중지된 상태입니다.</p>
 <p>STATUS (상태) PAUSE (일시중지) DATA (데이터) SUPPLIES (소모품) NETWORK (네트워크)</p>	<ul style="list-style-type: none"> <li>상태 표시등 적색 점등</li> <li>소모품 표시등 적색 점등</li> </ul> <p>미디어가 없습니다. 프린터를 점검해야 하며 사용자가 작동시키지 않으면 계속 진행할 수 없습니다.</p>
 <p>STATUS (상태) PAUSE (일시중지) DATA (데이터) SUPPLIES (소모품) NETWORK (네트워크)</p>	<ul style="list-style-type: none"> <li>상태 표시등 적색 점등</li> <li>소모품 표시등 적색 점멸</li> </ul> <p>리본이 없습니다. 프린터를 점검해야 하며 사용자가 작동시키지 않으면 계속 진행할 수 없습니다.</p>
 <p>STATUS (상태) PAUSE (일시중지) DATA (데이터) SUPPLIES (소모품) NETWORK (네트워크)</p>	<ul style="list-style-type: none"> <li>상태 표시등 황색 점등</li> <li>소모품 표시등 황색 점멸</li> </ul> <p>프린터가 리본이 필요 없는 감열 모드에 있습니다. 그러나, 리본이 프린터에 설치되어 있습니다.</p>
 <p>STATUS (상태) PAUSE (일시중지) DATA (데이터) SUPPLIES (소모품) NETWORK (네트워크)</p>	<ul style="list-style-type: none"> <li>상태 표시등 적색 점등</li> <li>일시중지 표시등 황색 점등</li> </ul> <p>인쇄헤드가 열려 있습니다. 프린터를 점검해야 하며 사용자가 작동시키지 않으면 계속 진행할 수 없습니다.</p>
 <p>STATUS (상태) PAUSE (일시중지) DATA (데이터) SUPPLIES (소모품) NETWORK (네트워크)</p>	<ul style="list-style-type: none"> <li>상태 표시등 황색 점등</li> </ul> <p>인쇄헤드가 과열되었습니다.</p>  <p>인쇄헤드가 뜨거워 심각한 화상을 입을 수 있습니다. 인쇄헤드가 식을 때까지 기다립니다.</p>
 <p>STATUS (상태) PAUSE (일시중지) DATA (데이터) SUPPLIES (소모품) NETWORK (네트워크)</p>	<ul style="list-style-type: none"> <li>상태 표시등 황색 점멸</li> </ul> <p>표시등이 점멸되면 다음 중 하나의 경우에 해당됩니다.</p> <ol style="list-style-type: none"> <li>인쇄헤드가 적정 온도에 못 미칩니다.</li> <li>전원 공급장치가 과열되었습니다.</li> <li>메인 로직 보드(MLB)가 과열 상태입니다.</li> </ol>
 <p>STATUS (상태) PAUSE (일시중지) DATA (데이터) SUPPLIES (소모품) NETWORK (네트워크)</p>	<ul style="list-style-type: none"> <li>상태 표시등 적색 점등</li> <li>일시중지 표시등 적색 점등</li> <li>데이터 표시등 적색 점등</li> </ul> <p>교체한 인쇄헤드는 순정 Zebra™ 인쇄헤드가 아닙니다. 순정 Zebra™ 인쇄헤드를 설치하십시오.</p>

**표5** 표시등으로 보여주는 프린터 상태 (계속)

 <p>STATUS (상태) PAUSE (일시중지) DATA (데이터) SUPPLIES (소모품) NETWORK (네트워크)</p>	<ul style="list-style-type: none"> <li>• <b>상태 표시등 적색 점멸</b> 프린터가 인쇄헤드의 dpi 설정을 읽을 수 없습니다.</li> </ul>
 <p>STATUS (상태) PAUSE (일시중지) DATA (데이터) SUPPLIES (소모품) NETWORK (네트워크)</p>	<ul style="list-style-type: none"> <li>• <b>네트워크 표시등 꺼짐</b> 사용 가능한 이더넷 링크가 없습니다.</li> </ul>
 <p>STATUS (상태) PAUSE (일시중지) DATA (데이터) SUPPLIES (소모품) NETWORK (네트워크)</p>	<ul style="list-style-type: none"> <li>• <b>네트워크 표시등 녹색 점등</b> 100 Base-T 링크를 찾을 수 없습니다.</li> </ul>
 <p>STATUS (상태) PAUSE (일시중지) DATA (데이터) SUPPLIES (소모품) NETWORK (네트워크)</p>	<ul style="list-style-type: none"> <li>• <b>네트워크 표시등 황색 점등</b> 10 Base-T 링크를 찾을 수 없습니다.</li> </ul>
 <p>STATUS (상태) PAUSE (일시중지) DATA (데이터) SUPPLIES (소모품) NETWORK (네트워크)</p>	<ul style="list-style-type: none"> <li>• <b>네트워크 표시등 적색 점등</b> 이더넷 오류 상태가 있습니다. 프린터가 네트워크에 연결되어 있지 않습니다.</li> </ul>
 <p>STATUS (상태) PAUSE (일시중지) DATA (데이터) SUPPLIES (소모품) NETWORK (네트워크)</p> <p>STATUS (상태) PAUSE (일시중지) DATA (데이터) SUPPLIES (소모품) NETWORK (네트워크)</p> <p>STATUS (상태) PAUSE (일시중지) DATA (데이터) SUPPLIES (소모품) NETWORK (네트워크)</p>	<ul style="list-style-type: none"> <li>• <b>네트워크 표시등 꺼짐</b> 전원을 켜는 동안 무선 네트워크를 찾을 수 없습니다. 프린터가 네트워크 연결을 시도하고 있습니다. 프린터가 네트워크와 연결하는 동안 표시등은 적색으로 점멸합니다. 그 다음에, 프린터가 네트워크에서 인증하는 동안 표시등은 황색으로 점멸합니다.</li> </ul>
 <p>STATUS (상태) PAUSE (일시중지) DATA (데이터) SUPPLIES (소모품) NETWORK (네트워크)</p>	<ul style="list-style-type: none"> <li>• <b>네트워크 표시등 녹색 점등</b> 무선 네트워크가 사용자의 네트워크와 연결되었고, WLAN 신호가 강합니다.</li> </ul>
 <p>STATUS (상태) PAUSE (일시중지) DATA (데이터) SUPPLIES (소모품) NETWORK (네트워크)</p>	<ul style="list-style-type: none"> <li>• <b>네트워크 표시등 녹색 점멸</b> 무선 네트워크가 사용자의 네트워크와 연결되었지만, WLAN 신호가 약합니다.</li> </ul>
 <p>STATUS (상태) PAUSE (일시중지) DATA (데이터) SUPPLIES (소모품) NETWORK (네트워크)</p>	<ul style="list-style-type: none"> <li>• <b>네트워크 표시등 적색 점등</b> WLAN 오류 상태가 있습니다. 프린터가 네트워크에 연결되어 있지 않습니다.</li> </ul>

## 문제점 해결

## 인쇄 또는 인쇄 품질 문제

바코드가 스캔되지 않음		
문제점	발생 가능한 원인	권장 해결책
라벨에 인쇄된 바코드가 스캔되지 않습니다.	프린터가 부정확한 농도 레벨로 설정되어 있어서 바코드가 사양에 맞지 않습니다.	<ol style="list-style-type: none"> <li>52 페이지의 인쇄 마법사 실행 및 테스트 라벨 인쇄의 단계를 수행하십시오.</li> <li>필요한 경우, 농도 또는 인쇄 속도 설정을 수정으로 조정하십시오. <ul style="list-style-type: none"> <li>양호한 인쇄 품질을 유지하기 위해 인쇄 어둡기를 최대한 낮게 설정하십시오. 어둡기를 너무 높게 설정한 경우, 라벨 이미지가 명확하지 않게 인쇄되거나, 바코드가 올바르게 스캔되지 않거나, 리본이 완전히 타거나, 인쇄헤드가 영구적으로 마모될 수 있습니다.</li> <li>일반적으로 인쇄 속도가 느리면 인쇄 품질이 떨어집니다.</li> </ul> </li> </ol> <p><b>메뉴 &gt; 인쇄 &gt; 인쇄 품질</b>을 터치하여 홈 화면에서 농도 및 인쇄 속도 설정을 액세스합니다.</p> <ol style="list-style-type: none"> <li>문제가 해결되지 않는 경우, 인쇄헤드 압력을 확인하고 위치를 전환하십시오. <b>90 페이지의 인쇄헤드 압력 조정</b>을 참조하십시오.</li> </ol>
	바코드 주변에 충분한 공간이 없습니다.	라벨의 다른 인쇄 영역과 바코드 사이, 그리고 바코드와 라벨 가장자리 사이에 최소한 3.2mm(1/8인치) 정도의 간격을 남겨두십시오.
잘못된 이미지 크기		
문제점	발생 가능한 원인	권장 해결책
인쇄되는 라벨이 너무 작거나 큼	잘못된 프린터 드라이버를 사용 중이거나 인쇄 응용 프로그램에 맞지 않는 다른 설정이 있습니다.	연결 상태는 프린터 드라이버 또는 소프트웨어 통신 설정을 확인하십시오(해당하는 경우). <b>138 페이지의 프린터 드라이버 설치 및 컴퓨터에 연결하기</b> 의 지침을 따라 프린터 드라이버를 다시 설치해야 할 수 있습니다.
신호 품질 불량		
문제점	발생 가능한 원인	권장 해결책
라벨에 희미한 마크	미디어 또는 리본이 고속 인쇄 작업에 맞도록 만들어진 것이 아닙니다.	고속 인쇄 작업용으로 권장되는 소모품으로 교체하십시오. 자세한 내용은 <a href="http://www.zebra.com/supplies">http://www.zebra.com/supplies</a> 를 참조하십시오.
두꺼운 라벨에서 결과 불량	인쇄 라인이 미디어에 가장 적합한 위치에 있지 않습니다.	<b>유지/보수 설명서</b> 에서 두꺼운 미디어의 인쇄 라인을 조정하는 방법을 참조하십시오.

## 진단 및 문제점 해결

지속적으로 너무 얇거나 진하게 인쇄됨		
문제점	발생 가능한 원인	권장 해결책
전체 라벨이 너무 흐리게 또는 너무 진하게 인쇄되었습니다.	미디어 또는 리본이 고속 인쇄 작업에 맞도록 만들어진 것이 아닙니다.	고속 인쇄 작업용으로 권장되는 소모품으로 교체하십시오. 자세한 내용은 <a href="http://www.zebra.com/supplies">http://www.zebra.com/supplies</a> 를 참조하십시오.
	프린터에 부정확한 어둡기 레벨이 설정되었습니다.	최적의 인쇄 품질을 위해, 응용 프로그램에서 어둡기는 가능한 가장 낮게 설정하십시오.  <ol style="list-style-type: none"> <li>52 페이지의 인쇄 마법사 실행 및 테스트 라벨 인쇄의 단계를 수행하십시오.</li> <li>필요한 경우, 농도 또는 인쇄 속도 설정을 수정으로 조정하십시오. <ul style="list-style-type: none"> <li>양호한 인쇄 품질을 유지하기 위해 인쇄 어둡기를 최대한 낮게 설정하십시오. 어둡기를 너무 높게 설정한 경우, 라벨 이미지가 명확하지 않게 인쇄되거나, 바코드가 올바르게 스캔되지 않거나, 리본이 완전히 타거나, 인쇄헤드가 영구적으로 마모될 수 있습니다.</li> <li>일반적으로 인쇄 속도가 느리면 인쇄 품질이 떨어집니다.</li> </ul> <b>메뉴 &gt; 인쇄 &gt; 인쇄 품질</b>을 터치하여 홈 화면에서 농도 및 인쇄 속도 설정을 액세스합니다. </li> </ol>
	사용처에 맞지 않는 미디어와 리본의 조합을 사용하고 있습니다.	<ol style="list-style-type: none"> <li>다른 유형의 미디어 또는 리본으로 바꿔서 호환되는 조합을 찾아 보십시오.</li> <li>필요한 경우, 공인된 Zebra 판매 업체 또는 대리점에 문의하십시오.</li> </ol>
인쇄 압력이 부정확합니다.	적절한 인쇄 품질을 얻으려면 최소한의 인쇄헤드 압력으로 설정하십시오. <b>90 페이지의 인쇄헤드 압력 조정</b> 을 참조하십시오.	
라벨의 한 쪽 면이 너무 흐리게 또는 너무 진하게 인쇄되었습니다.	인쇄 압력이 일정하지 않습니다.	적절한 인쇄 품질을 얻으려면 필요에 따라 인쇄헤드 압력을 조정하십시오. <b>90 페이지의 인쇄헤드 압력 조정</b> 을 참조하십시오.

## 진단 및 문제점 해결

문제점	발생 가능한 원인	권장 해결책
일반적 인쇄 품질 문제점	프린터이 부정확한 인쇄 속도 또는 농도 레벨로 설정되어 있습니다. 프린터 설정은 사용 중인 드라이버 또는 소프트웨어의 영향을 받을 수 있습니다.	<p>최적의 인쇄 품질을 얻을 수 있도록, 응용 프로그램에서 인쇄 속도와 농도를 가능한 가장 낮게 설정하십시오.</p> <ol style="list-style-type: none"> <li><b>52 페이지의 인쇄 마법사 실행 및 테스트 라벨 인쇄</b>의 단계를 수행하십시오.</li> <li>필요한 경우, 농도 또는 인쇄 속도 설정을 수정으로 조정하십시오. <ul style="list-style-type: none"> <li>양호한 인쇄 품질을 유지하기 위해 인쇄 어둡기를 최대한 낮게 설정하십시오. 어둡기를 너무 높게 설정한 경우, 라벨 이미지가 명확하지 않게 인쇄되거나, 바코드가 올바르게 스캔되지 않거나, 리본이 완전히 타거나, 인쇄헤드가 영구적으로 마모될 수 있습니다.</li> <li>일반적으로 인쇄 속도가 느리면 인쇄 품질이 떨어집니다.</li> </ul> </li> </ol> <p><b>메뉴 &gt; 인쇄 &gt; 인쇄 품질</b>을 터치하여 홈 화면에서 농도 및 인쇄 속도 설정을 액세스합니다.</p>
	응용 프로그램에 올바르지 않은 라벨과 리본을 사용하고 있습니다.	<ol style="list-style-type: none"> <li>다른 유형의 미디어 또는 리본으로 바꿔서 호환되는 조합을 찾아 보십시오.</li> <li>필요한 경우, 공인된 Zebra 판매 업체 또는 대리점에 문의하십시오.</li> </ol>
	인쇄헤드가 오염됐습니다.	인쇄헤드 및 플래튼 롤러를 청소하십시오. <b>98 페이지의 인쇄 헤드 및 플래튼 롤러 청소</b> 를 참조하십시오.
	인쇄 압력이 부정확하거나 일정하지 않습니다.	적절한 인쇄 품질을 얻으려면 최소한의 인쇄헤드 압력으로 설정하십시오. <b>90 페이지의 인쇄헤드 압력 조정</b> 을 참조하십시오.
	라벨 형식이 확장할 수 없는 글꼴을 확장합니다.	라벨 형식에서 글꼴 문제점을 확인하십시오.

### 검정색 라벨에 비스듬하게 나타나는 회색 선

문제점	발생 가능한 원인	권장 해결책
빈 라벨에 얇고 가는 회색 선이 있습니다.	리본이 주름졌습니다.	<b>128 페이지의 리본 문제점</b> 의 리본 주름 발생 원인 및 해결책을 참조하십시오.

### 누락된 인쇄

문제점	발생 가능한 원인	권장 해결책
일부 라벨에서 인쇄가 되지 않은 부분이 길게 나타납니다.	인쇄 부품이 손상됐습니다.	서비스 기술자에게 전화하십시오.
	리본이 주름졌습니다.	<b>128 페이지의 리본 문제점</b> 의 리본 주름 발생 원인 및 해결책을 참조하십시오.

## 진단 및 문제점 해결

등록 손실		
문제점	발생 가능한 원인	권장 해결책
라벨에 인쇄 등록이 없습니다.	플래튼 롤러가 오염되었습니다.	인쇄헤드 및 플래튼 롤러를 청소하십시오. <b>98 페이지의 인쇄 헤드 및 플래튼 롤러 청소</b> 를 참조하십시오.
등록 양식 상단에 과도한 수직 드리프트가 있습니다.	미디어 가이드가 제자리에 없습니다.	미디어 가이드가 제자리에 있는지 확인합니다. <b>17 페이지의 미디어 장착</b> 을 참조하십시오.
	미디어 유형이 잘못 설정되었습니다.	프린터에서 정확한 미디어 유형(간격/흠, 연속 또는 마크)을 설정합니다.
	미디어가 잘못 장착되었습니다.	미디어를 똑바로 넣어주십시오. <b>17 페이지의 미디어 장착</b> 을 참조하십시오.
등록 실수/라벨 건너뛰	프린터의 보정을 하지 않았습니다.	프린터를 보정하십시오. <b>89 페이지의 리본 및 미디어 센서 보정</b> 을 참조하십시오.
	적절하지 않은 라벨 형식입니다.	라벨 형식을 확인하고 필요하면 수정하십시오.
라벨 3개 중 하나가 잘못 등록 및 잘못 인쇄되었습니다.	플래튼 롤러가 오염되었습니다.	인쇄헤드 및 플래튼 롤러를 청소하십시오. <b>98 페이지의 인쇄 헤드 및 플래튼 롤러 청소</b> 를 참조하십시오.
	미디어가 사양에 맞지 않습니다.	사양에 맞는 미디어를 사용하십시오. <b>192 페이지의 미디어 사양</b> 을 참조하십시오.
양식의 상단에 수직 드리프트가 있습니다.	프린터가 보정되지 않은 상태입니다.	프린터를 보정하십시오. <b>89 페이지의 리본 및 미디어 센서 보정</b> 을 참조하십시오.
	플래튼 롤러가 오염되었습니다.	인쇄헤드 및 플래튼 롤러를 청소하십시오. <b>98 페이지의 인쇄 헤드 및 플래튼 롤러 청소</b> 를 참조하십시오.
라벨 이미지의 위치가 수평 이동합니다.	이전 라벨이 잘못 벗겨졌습니다.	라벨 배킹을 떼어낼 때 티어오프 바를 이용할 수 있도록 라벨을 떼낼 때는 아래 방향으로 왼쪽으로 당기십시오. 위 또는 아래 방향으로 오른쪽으로 당기면 미디어가 옆으로 이동할 수 있습니다.
<i>문제점</i>	<i>발생 가능한 원인</i>	<i>권장 해결책</i>
수직 이미지 또는 라벨 드리프트	프린터가 비연속 라벨을 사용하고 있는데 연속 모드로 구성되어 있습니다.	프린터를 올바른 미디어 유형(간격/흠, 연속 또는 마크—참조)으로 설정하고 필요하면 프린터를 보정하십시오( <b>89 페이지의 리본 및 미디어 센서 보정</b> 참조).
	미디어 센서가 부적절하게 보정되었습니다.	프린터를 보정하십시오. <b>89 페이지의 리본 및 미디어 센서 보정</b> 을 참조하십시오.
	플래튼 롤러가 오염되었습니다.	인쇄헤드 및 플래튼 롤러를 청소하십시오. <b>98 페이지의 인쇄 헤드 및 플래튼 롤러 청소</b> 를 참조하십시오.
	인쇄헤드 압력 설정이 부적절합니다(토글).	인쇄헤드 압력을 조정하여 적절히 작동하도록 하십시오. <b>90 페이지의 인쇄헤드 압력 조정</b> 을 참조하십시오.
	미디어 또는 리본이 잘못 장착되어 있습니다.	미디어 및 리본이 올바르게 장착되었는지 확인합니다. <b>48 페이지의 리본 장착</b> 및 <b>17 페이지의 미디어 장착</b> 을 참조하십시오.
	비호환 미디어	프린터 사양에 맞는 미디어를 사용해야 합니다. 라벨간 간격 또는 흠이 2~4 mm이고 연속적으로 공급되어 있는지 확인합니다( <b>192 페이지의 미디어 사양</b> 참조).

## 리본 문제점

일부 공통적인 절차에 대한 비디오는 <http://www.zebra.com/zt400-info>를 방문하십시오.



파손된 리본		
문제점	발생 가능한 원인	권장 해결책
리본이 파손되거나 녹았습니다.	농도 설정이 너무 높습니다.	<ol style="list-style-type: none"> <li>52 페이지의 인쇄 마법사 실행 및 테스트 라벨 인쇄의 단계를 수행하십시오.</li> <li>필요한 경우, 농도 또는 인쇄 속도 설정을 수정으로 조정하십시오. <ul style="list-style-type: none"> <li>양호한 인쇄 품질을 유지하기 위해 인쇄 어둡기를 최대한 낮게 설정하십시오. 어둡기를 너무 높게 설정한 경우, 라벨 이미지가 명확하지 않게 인쇄되거나, 바코드가 올바르게 스캔되지 않거나, 리본이 완전히 타거나, 인쇄헤드가 영구적으로 마모될 수 있습니다.</li> <li>일반적으로 인쇄 속도가 느리면 인쇄 품질이 떨어집니다.</li> </ul> </li> </ol> <p><b>메뉴 &gt; 인쇄 &gt; 인쇄 품질</b>을 터치하여 홈 화면에서 농도 및 인쇄 속도 설정을 액세스합니다.</p> <ol style="list-style-type: none"> <li>인쇄헤드를 완전히 청소합니다. 98 페이지의 인쇄 헤드 및 플래튼 롤러 청소를 참조하십시오.</li> </ol>
	리본이 잘못된 면에 코팅되어 있기 때문에 이 프린터에서는 사용할 수 없습니다.	



## 진단 및 문제점 해결

주름진 리본		
문제점	발생 가능한 원인	권장 해결책
주름진 리본	리본이 올바르게 장착되어 있지 않습니다.	리본을 똑바로 넣어주십시오. <b>48 페이지의 리본 장착</b> 을 참조하십시오.
	인쇄 온도가 올바르지 않습니다.	<ol style="list-style-type: none"> <li><b>52 페이지의 인쇄 마법사 실행 및 테스트 라벨 인쇄</b>의 단계를 수행하십시오.</li> <li>필요한 경우, 농도 또는 인쇄 속도 설정을 수정으로 조정하십시오. <ul style="list-style-type: none"> <li>양호한 인쇄 품질을 유지하기 위해 인쇄 어둡기를 최대한 낮게 설정하십시오. 어둡기를 너무 높게 설정한 경우, 라벨 이미지가 명확하지 않게 인쇄되거나, 바코드가 올바르게 스캔되지 않거나, 리본이 완전히 타거나, 인쇄헤드가 영구적으로 마모될 수 있습니다.</li> <li>일반적으로 인쇄 속도가 느리면 인쇄 품질이 떨어집니다.</li> </ul> </li> </ol> <p><b>메뉴 &gt; 인쇄 &gt; 인쇄 품질</b>을 터치하여 홈 화면에서 농도 및 인쇄 속도 설정을 액세스합니다.</p>
	인쇄 압력이 부정확하거나 일정하지 않습니다.	적절한 인쇄 품질을 얻으려면 최소한의 인쇄헤드 압력으로 설정하십시오. <b>90 페이지의 인쇄헤드 압력 조정</b> 을 참조하십시오.
	용지가 올바르게 않게 공급되어서 한 쪽으로 "밀립니다".	미디어 가이드를 조정하여 미디어가 가지런하게 하거나, 서비스 기술자에게 전화하십시오.
	인쇄헤드 또는 플래튼 롤러가 잘못 설치되어 있습니다.	서비스 기술자에게 전화하십시오.
리본 감지 문제점		
문제점	발생 가능한 원인	권장 해결책
리본이 떨어졌는데도 프린터가 감지하지 못합니다.	리본이 없거나 적절히 장착되지 않은 상태로 프린터가 보정되었습니다.	<ol style="list-style-type: none"> <li>리본 센서가 감지할 수 있도록 리본이 올바르게 장착되도록 하십시오. 리본은 인쇄헤드 아래로 프린터의 벽 근처까지 완전히 당겨서 빼야 합니다. <b>48 페이지의 리본 장착</b>을 참조하십시오.</li> <li>프린터를 보정하십시오. <b>89 페이지의 리본 및 미디어 센서 보정</b>을 참조하십시오.</li> </ol>
열 전사 모드에서 프린터는 리본이 정확히 장착된 경우에도 리본을 탐지하지 못합니다.		
리본이 정상적으로 로드되어 있어도 프린터는 리본이 없다고 나타냅니다.	사용 중인 라벨과 리본에 맞도록 프린터를 보정하지 않았습니다.	프린터를 보정하십시오. <b>89 페이지의 리본 및 미디어 센서 보정</b> 을 참조하십시오.

RFID 문제

RFID 인레이에서 프린터 중지		
문제점	발생 가능한 원인	권장 해결책
프린터가 RFID 인레이에서 중지됩니다.	프린터가 라벨 길이를 라벨간 간격까지가 아니라 RFID 인레이까지만 설정했습니다.	<ol style="list-style-type: none"> <li>1. <b>메뉴 &gt; 시스템 &gt; 설정</b>을 탭하고 급지를 선택해서 전원 공급 및 헤드 닫기 동작을 실행하십시오.</li> <li>2. 프린터를 수동으로 보정합니다(<b>89 페이지의 리본 및 미디어 센서 보정</b> 참조).</li> </ol>
무효 라벨		
문제점	발생 가능한 원인	권장 해결책
프린터가 라벨을 거부합니다.	프린터가 사용 중인 미디어에 맞도록 보정되지 않았습니다.	프린터를 수동으로 보정합니다( <b>89 페이지의 리본 및 미디어 센서 보정</b> 참조).
	프린터에서 지원하지 않는 태그 유형을 가진 RFID 라벨을 사용 중입니다.	이 프린터는 Gen 2 RFID 라벨만 지원합니다. 자세한 정보는 <b>RFID 프로그래밍 가이드 3</b> 또는 공인 Zebra RFID 판매업체에 문의하십시오.
	프린터가 RFID 리더와 통신할 수 없습니다.	<ol style="list-style-type: none"> <li>1. 프린터를 끕니다(O).</li> <li>2. 10초간 기다립니다.</li> <li>3. 프린터를 켭니다(I).</li> <li>4. 문제점이 계속 발생하면 RFID 리더 오류이거나 RFID 리더와 프린터 사이의 연결이 느슨한 경우입니다. 기술 지원부 또는 공인 Zebra RFID 서비스 기술자에게 도움을 요청하십시오.</li> </ol>
	다른 RF 소스로부터 무선 주파수(RF) 간섭 현상이 발생합니다.	필요에 따라 다음 중 하나 이상을 실행하십시오. <ul style="list-style-type: none"> <li>• 프린터가 고정식 RFID 리더 또는 기타 RF 소스로부터 멀리 떨어지도록 하십시오.</li> <li>• RFID 프로그램이 진행되는 동안에는 항상 미디어 도어가 닫혀 있도록 하십시오.</li> </ul>
	사용자의 라벨 디자이너 소프트웨어에 맞지 않는 설정입니다.	소프트웨어 설정은 프린터 설정에 우선합니다. 소프트웨어와 프린터 설정이 일치하도록 하십시오.
	특히 사용 중인 태그가 프린터 사양을 만족시키는 경우, 잘못된 프로그래밍 위치를 사용하고 있습니다.	필요에 따라 다음 중 하나 이상을 실행하십시오. <ul style="list-style-type: none"> <li>• RFID 프로그래밍 위치, 또는 라벨 디자인 소프트웨어에서 프로그램 위치 설정을 확인합니다. 위치가 잘못된 경우, 설정을 변경하십시오.</li> <li>• RFID 프로그래밍 위치를 기본 값으로 복원합니다.</li> </ul> 자세한 정보는 <b>RFID 프로그래밍 안내서 3</b> 을 참조하십시오. 트랜스폰더 위치에 대한 자세한 내용은 <a href="http://www.zebra.com/transponders">http://www.zebra.com/transponders</a> 를 참조하십시오.
	올바르지 않은 RFID ZPL 또는 SGD 명령을 전송 중입니다.	라벨 형식을 확인하십시오. 자세한 정보는 <b>RFID 프로그래밍 안내서 3</b> 을 참조하십시오.

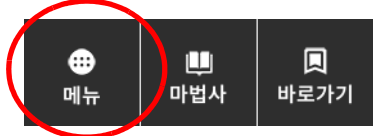
무효 라벨(계속)		
문제점	발생 가능한 원인	권장 해결책
수율이 낮습니다. 롤당 너무 많은 RFID 태그가 거절되었습니다.	RFID 라벨이 프린터의 사양 내에 있지 않습니다. 즉, 트랜스폰더가 지속적인 프로그램 가능한 영역에 있지 않습니다.	라벨이 사용자의 프린터에 대한 트랜스폰더 위치 사양을 만족하는지 확인하십시오. 트랜스폰더 위치 정보에 대한 내용은 <a href="http://www.zebra.com/transponders">http://www.zebra.com/transponders</a> 를 참조하십시오. 자세한 정보는 <b>RFID 프로그래밍 가이드 3</b> 또는 공인 Zebra RFID 판매업체에 문의하십시오.
	읽기 및 쓰기 전력 수준이 올바르지 않습니다.	RFID 읽기 및 쓰기 전력 수준을 변경하십시오. 자세한 지침은 <b>RFID 프로그래밍 안내서 3</b> 를 참조하십시오.
	다른 RF 소스로부터 무선 주파수(RF) 간섭 현상이 발생합니다.	필요에 따라 다음 중 하나 이상을 실행하십시오. <ul style="list-style-type: none"> <li>프린터를 고정식 RFID 리더로부터 멀리 떨어지도록 하십시오.</li> <li>RFID 프로그램이 진행되는 동안에는 항상 미디어 도어가 닫혀 있도록 하십시오.</li> </ul>
	프린터가 오래된 버전의 프린터 펌웨어 및 리더 펌웨어를 사용하고 있습니다.	<a href="http://www.zebra.com/firmware">http://www.zebra.com/firmware</a> 를 방문하셔서 최신 펌웨어를 참조하십시오.

기타 RFID 문제점		
문제점	발생 가능한 원인	권장 해결책
RFID 매개 변수가 설정 모드에서 나타나지 않고, RFID 정보는 프린터 구성 라벨에 표시되지 않습니다.  프린터는 올바르게 프로그램되지 않은 RFID 라벨을 거절하지 않습니다.	프린터 전원이 꺼진 후(O) 너무 빠르게 다시 켜져서(I) RFID 리더가 정상적으로 초기화할 수 없습니다.	프린터 전원을 끈 후에 최소 10초간 기다리고 다시 켜십시오. 1. 프린터를 끕니다(O). 2. 10초간 기다립니다. 3. 프린터를 켭니다(I). 4. 설정 모드의 RFID 매개 변수에서 새로운 구성 라벨에 대한 RFID 정보를 확인하십시오.
	잘못된 버전의 프린터 또는 리더 펌웨어가 프린터에 로드되어 있습니다.	1. 프린터에 올바른 펌웨어 버전이 로드되어 있는 것을 확인하십시오. 자세한 정보는 <b>RFID 프로그래밍 안내서 3</b> 을 참조하십시오. 2. 필요하면 올바른 프린터 또는 리더 펌웨어를 다운로드하십시오. 3. 문제점이 계속되면, 기술 지원부에 문의하십시오.
	프린터가 RFID 서브시스템과 통신할 수 없습니다.	1. 프린터를 끕니다(O). 2. 10초간 기다립니다. 3. 프린터를 켭니다(I). 4. 문제점이 계속 발생하면 RFID 리더 오류이거나 RFID 리더와 프린터 사이의 연결이 느슨한 경우입니다. 기술 지원부 또는 공인 서비스 기술자에게 도움을 요청하십시오.
사용자가 프린터 또는 리더 펌웨어를 다운로드하려고 시도하면 데이터 표시등이 무제한 점멸합니다.	다운로드가 성공하지 못했습니다. 최상의 결과를 얻기 위해 펌웨어를 다운로드하기 전에 프린터의 전원을 껐다가 켜십시오.	1. 프린터를 끕니다(O). 2. 10초간 기다립니다. 3. 프린터를 켭니다(I). 4. 펌웨어를 다시 다운로드해 보십시오. 5. 문제점이 계속되면, 기술 지원부에 문의하십시오.

## 통신 문제점

라벨 형식 인식 불가		
문제점	발생 가능한 원인	권장 해결책
라벨 형식을 프린터로 전송했지만 인식하지 못합니다. 데이터 표시등이 깜빡이지 않습니다.	통신 매개 변수가 정확하지 않습니다.	연결 상태는 프린터 드라이버 또는 소프트웨어 통신 설정을 확인하십시오(해당하는 경우). <a href="#">138 페이지의 프린터 드라이버 설치 및 컴퓨터에 연결하기</a> 의 지침을 따라 프린터 드라이버를 다시 설치해야 할 수 있습니다.
라벨 형식을 프린터로 전송했지만 인식하지 못합니다. 데이터 표시등이 깜빡이지만 인쇄되지 않습니다.	프린터에 설정된 접두어 및 구분 문자가 라벨 형식과 일치하지 않습니다.	다음 SGD 명령을 사용하여 접두어 및 구분 문자를 확인하십시오. 필요한 경우 값을 수정하십시오. <ul style="list-style-type: none"> <li>! U1 getvar "zpl.format_prefix"</li> <li>! U1 getvar "zpl.delimiter"</li> </ul>
	프린터에 정확하지 않은 데이터가 전송되었습니다.	컴퓨터의 통신 설정을 확인합니다. 이 설정이 프린터 설정과 일치하도록 합니다. 문제가 지속되는 경우, 라벨 형식을 확인합니다.
라벨이 올바르게 인쇄되지 않음		
문제점	발생 가능한 원인	권장 해결책
라벨 형식을 프린터로 전송했습니다. 몇 개의 라벨이 인쇄된 후, 프린터가 라벨에 내용을 누락하고 인쇄하거나, 잘못된 위치에 인쇄하거나, 찌그러진 이미지를 인쇄합니다.	직렬 통신 설정이 정확하지 않습니다.	흐름 제어 설정이 일치하는지 확인합니다.
		통신 케이블의 길이를 확인합니다. 요구 사항은 <a href="#">186 페이지의 통신 인터페이스 사양</a> 을 참조하십시오.
		프린터 드라이버 또는 소프트웨어 통신 설정을 확인하십시오(해당하는 경우).

## 기타 문제점

디스플레이 문제점		
문제점	발생 가능한 원인	권장 해결책
제어판 디스플레이에 읽을 수 없는 언어가 표시됩니다.	언어 매개 변수가 제어판 또는 펌웨어 명령으로 변경됐습니다.	<ol style="list-style-type: none"> <li>홈 화면에서 왼쪽 하단에 있는 아이콘인 <b>메뉴</b>를 터치합니다.  </li> <li>화면에서 상단 선택 사항을 터치합니다.</li> <li>이 메뉴 옵션에서 언어 선택 항목을 스크롤합니다. 이 매개변수의 선택 사항은 실제 해당 언어로 표시되어서 사용자가 자신이 읽을 수 있는 언어를 쉽게 찾을 수 있도록 합니다.</li> <li>표시하려는 언어를 터치해서 선택합니다.</li> <li>홈 아이콘을 터치해서 홈 화면으로 돌아갑니다.</li> </ol>
디스플레이에 글자 또는 글자의 일부분이 누락되어 보입니다.	디스플레이를 교체해야 합니다.	서비스 기술자에게 전화하십시오.
USB 호스트 포트가 USB 장치를 감지하지 못함		
문제점	발생 가능한 원인	권장 해결책
프린터가 USB 호스트 포트에 꽂힌 USB 장치를 인식하지 못하거나 USB 장치의 파일을 읽지 못합니다.	현재 프린터는 최대 1TB 용량의 USB 장치만 지원합니다.	1TB 이하의 USB 장치를 사용하십시오.
	USB 장치에는 자체적인 외장 전원이 필요할 수 있습니다.	USB 장치에 외장 전원이 필요한 경우, 작동하는 전원 공급장치에 연결되어 있는지 확인하십시오.
프린터 매개변수가 예상대로 설정되지 않음		
문제점	발생 가능한 원인	권장 해결책
매개 변수 설정을 변경했는데 적용되지 않습니다. 또는 일부 매개 변수가 예상치 못하게 변경되었습니다.	<p>펌웨어 설정 또는 명령으로 인해 매개 변수를 변경할 수 없습니다.</p> <p>라벨 형식의 명령어가 매개 변수를 이전 설정으로 돌아가도록 변경했습니다.</p>	<p>라벨 형식을 확인하거나 형식을 프린터로 전송하기 위해 사용하는 소프트웨어의 설정을 확인하십시오.</p> <p>필요한 경우, <i>ZPL</i>, <i>ZBI</i>, <i>Set-Get-Do</i>, <i>Mirror</i> 및 <i>WML</i>용 <i>프로그래밍 가이드</i>를 참조하거나 서비스 기술자에게 문의하십시오. 설명서의 사본은 <a href="http://www.zebra.com/manuals">http://www.zebra.com/manuals</a>에서 구할 수 있습니다.</p>

IP 주소 변경		
문제점	발생 가능한 원인	권장 해결책
프린터가 장시간 꺼진 상태에서 다시 작동할 때 사용자의 프린터가 새로운 IP 주소를 인쇄 서버에 다시 지정합니다.	사용자의 네트워크 설정으로 인해 네트워크가 새로운 IP 주소를 다시 지정합니다.	<p>IP 주소를 변경하는 프린터로 인해 문제점이 발생하는 경우, 다음 단계를 따라 정적 IP 주소를 지정하십시오.</p> <ol style="list-style-type: none"> <li>6. 사용자의 프린터 서버(유선, 무선 또는 모두)에 대한 IP 주소, 서브넷 마스크 및 게이트웨이에 어떤 값을 지정해야 하는지 확인합니다.</li> <li>7. 해당 IP 프로토콜 값을 [영구]로 변경합니다.</li> <li>8. 해당 인쇄 서버에 대한 IP 주소, 서브넷 마스크 및 게이트웨이의 값을 원하는 값으로 변경합니다.</li> <li>9. <b>메뉴&gt; 연결&gt; 네트워크&gt; 네트워크 재설정</b>을 터치하여 네트워크를 재설정한 다음, 체크 표시를 터치해서 변경 사항을 저장합니다.</li> </ol>
유선 또는 무선 연결을 통해 연결할 수 없음		
문제점	발생 가능한 원인	권장 해결책
프린터에 무선 IP 주소, 서브넷 및 게이트웨이를 수동으로 입력했지만 유선 또는 무선 네트워크에 연결할 수 없습니다.	값을 변경한 후 프린터의 네트워크를 재설정해야 합니다.	<p><b>메뉴&gt; 연결&gt; 네트워크&gt; 네트워크 재설정</b>을 터치하여 네트워크를 재설정한 다음, 체크 표시를 터치해서 변경 사항을 저장합니다.</p>
	ESSID 값이 지정되지 않았습니다.	<ol style="list-style-type: none"> <li>1. 무선 연결의 경우, 다음의 Set/Get/Do 명령을 사용하여 무선 라우터에서 사용되는 값과 일치하는 ESSID 값을 지정하십시오.</li> </ol> <p style="text-align: center;">! U1 setvar "wlan.essid" "value"</p> <p>여기에서, "value"는 라우터의 ESSID(네트워크 SSID라고도 함)입니다. 라우터 뒷면에 있는 스티커에서 라우터의 기본 정보를 확인할 수 있습니다. 정보가 기본값에서 변경된 경우, 네트워크 관리자에게 사용 가능한 ESSID 값을 확인하십시오.</p> <ol style="list-style-type: none"> <li>1. 그래도 프린터가 연결되지 않는 경우, <b>메뉴&gt; 연결&gt; 네트워크&gt; 네트워크 재설정</b>을 터치한 다음, 체크 표시를 터치해서 변경 사항을 저장하고 프린터의 전원을 껐다가 켜서 네트워크를 재설정하십시오.</li> </ol>
	ESSID 또는 다른 값이 올바르게 지정되지 않았습니다.	<ol style="list-style-type: none"> <li>1. 네트워크 구성 라벨을 인쇄해서 값이 올바른지 확인하십시오.</li> <li>2. 필요한 경우 재설정하십시오.</li> <li>3. <b>메뉴&gt; 연결&gt; 네트워크&gt; 네트워크 재설정</b>을 터치하여 네트워크를 재설정한 다음, 체크 표시를 터치해서 변경 사항을 저장합니다.</li> </ol>

## 진단 및 문제점 해결

보정 문제점		
문제점	발생 가능한 원인	권장 해결책
자동 보정이 실패했습니다.	미디어 또는 리본이 잘못 장착되어 있습니다.	미디어 및 리본이 올바르게 장착되었는지 확인합니다. <b>48 페이지의 리본 장착 및 17 페이지의 미디어 장착</b> 을 참조하십시오.
	센서가 미디어 또는 리본을 감지할 수 없습니다.	프린터를 수동으로 보정하십시오. <b>89 페이지의 리본 및 미디어 센서 보정</b> 을 참조하십시오.
	센서가 오염되었거나 위치가 잘못되었습니다.	센서가 깨끗하고 정확한 자리에 있는지 확인합니다.
	미디어 유형이 잘못 설정되었습니다.	프린터에서 정확한 미디어 유형(간격/흠, 연속 또는 마크)을 설정합니다.
비연속 라벨이 연속 라벨처럼 사용되었습니다.	프린터가 사용 중인 미디어에 맞도록 보정되지 않았습니다.	프린터를 보정하십시오. <b>89 페이지의 리본 및 미디어 센서 보정</b> 을 참조하십시오.
	프린터가 연속 미디어로 구성되어 있습니다.	프린터에서 정확한 미디어 유형(간격/흠, 연속 또는 마크)을 설정합니다.
프린터 잠금		
문제점	발생 가능한 원인	권장 해결책
모든 표시등이 들어왔는데, 디스플레이에는 아무 것도 나타나지 않고 프린터는 잠겨 있습니다.	내장 전자 부품 또는 펌웨어 오류입니다.	프린터를 껐다가 다시 켜십시오. 이렇게 해도 문제점이 해결되지 않는 경우, 서비스 기술자에게 전화하십시오.
부팅하는 동안 프린터가 잠깁니다.	메인 로직 보드 오류입니다.	



## 프린터 수리

프린터 사용 중에 문제점이 발생하는 경우, 시설의 기술 또는 시스템 지원부에 문의하십시오. 프린터에 문제점이 발생하는 경우, Zebra 글로벌 고객 지원 센터로 문의하십시오. <http://www.zebra.com/support>.

Zebra 글로벌 고객 지원부에 연락할 때는 다음 정보를 준비해 주십시오.

- 장치의 일련 번호
- 모델 번호 또는 제품명
- 펌웨어 버전 번호

Zebra는 서비스 계약서에 명시된 시간 내에 이메일, 전화 또는 팩스를 통해 문의 사항에 응답합니다. Zebra 글로벌 고객 지원 센터를 통해 문제점을 해결할 수 없는 경우, 수리를 위해 장비를 반송해야 할 수 있으며 구체적인 방법에 대한 설명을 들을 것입니다.

Zebra 비즈니스 파트너를 통해 제품을 구입한 경우, 비즈니스 파트너에게 연락해서 지원을 받으십시오.

## 프린터 배송

프린터를 반송하는 경우:

- 프린터를 끄고(O) 모든 케이블을 빼십시오.
- 용지, 리본 또는 프린터 내부에 떨어져 있는 부스러기 등을 제거하십시오.
- 인쇄헤드를 닫으십시오.
- 운반 중 손상을 방지하기 위해 프린터를 원래 상자 또는 적절한 대체 상자에 조심스럽게 포장합니다. 원본 포장재를 분실 또는 폐기한 경우 Zebra에서 배송용 상자를 구입할 수 있습니다.

승인된 배송 포장재를 사용하지 않은 경우에 Zebra는 배송 중에 발생한 손상에 대한 책임을 지지 않습니다. 장비를 부적절하게 배송하는 경우에는 보증이 거부될 수 있습니다.

# 프린터 드라이버 설치 및 컴퓨터에 연결하기

이 섹션에서는 프린터를 컴퓨터의 데이터 통신 인터페이스에 연결하기 전에 Microsoft Windows®를 실행 중인 컴퓨터에서 프린터 드라이버를 준비하기 위해 Zebra Setup Utilities 프로그램을 사용하는 방법을 보여줍니다. 아직 이 프로그램을 설치하지 않은 경우에는 본 섹션에서 프로그램의 설치 지침을 참조하십시오. 사용 가능한 모든 연결을 사용해서 프린터를 컴퓨터에 연결할 수 있습니다.



**중요:** 프린터를 컴퓨터에 연결하기 전에 Zebra Setup Utilities 프로그램 또는 Android 장치용 Zebra Printer Setup Utility 앱(Google Play™의 <https://play.google.com/store/apps/details?id=com.zebra.printersetup>에서 무료로 다운로드 가능)를 사용해야 합니다. Zebra Setup Utilities 프로그램 또는 Zebra Printer Setup Utility 앱을 사용하지 않고 프린터를 컴퓨터에 연결하는 경우에는 컴퓨터에서 올바른 프린터 드라이버가 설치되지 않습니다.

## Zebra Setup Utilities 설치

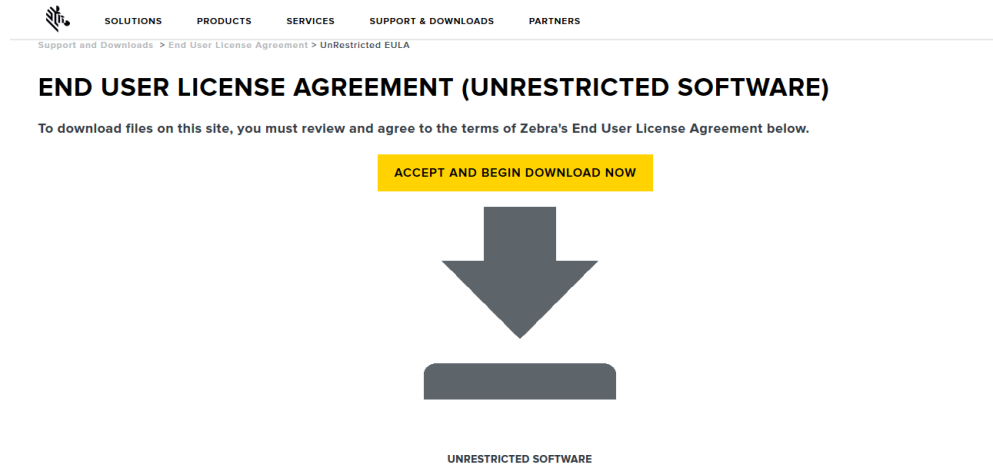
컴퓨터에 Zebra Setup Utilities가 설치되어 있지 않거나 기존 프로그램 버전을 업데이트하려면 본 섹션의 지침을 따르십시오. 이 작업을 할 때 기존 버전이나 Zebra 프린터 드라이버를 제거할 필요가 없습니다.

### Zebra Setup Utilities 설치 프로그램 다운로드

1. <http://www.zebra.com/setup>으로 이동합니다.  
Zebra Setup Utilities 페이지가 표시됩니다.

2. DOWNLOADS(다운로드) 탭에서, ZEBRA SETUP UTILITIES 옵션에 있는 [Download(다운로드)]를 클릭합니다.

EULA(End User License Agreement)를 읽고 동의할 것인지 묻는 메시지가 나타납니다.

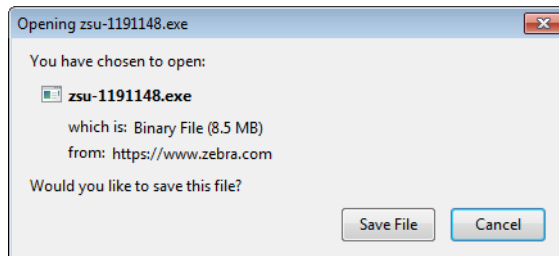
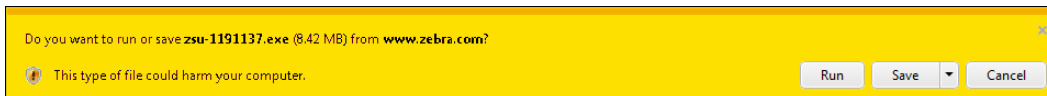


**IMPORTANT PLEASE READ CAREFULLY:** This End User License Agreement ("EULA") is a legal agreement between you (either an individual or a single entity) and ZIH Corp ("Zebra") for software, owned by Zebra and its affiliated companies and its third party suppliers and licensors, that accompanies this EULA. ("Software") **BY USING THE SOFTWARE, YOU ACKNOWLEDGE ACCEPTANCE OF THE TERMS OF THIS EULA. IF YOU DO NOT ACCEPT THESE TERMS, DO NOT USE THE SOFTWARE.**

3. EULA 조항에 동의하는 경우, 다음을 클릭합니다.

ACCEPT AND BEGIN DOWNLOAD NOW(동의하고 지금 다운로드 시작)

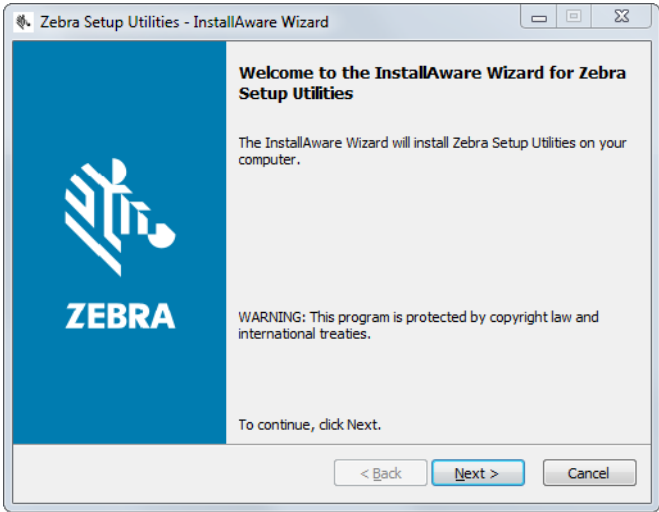
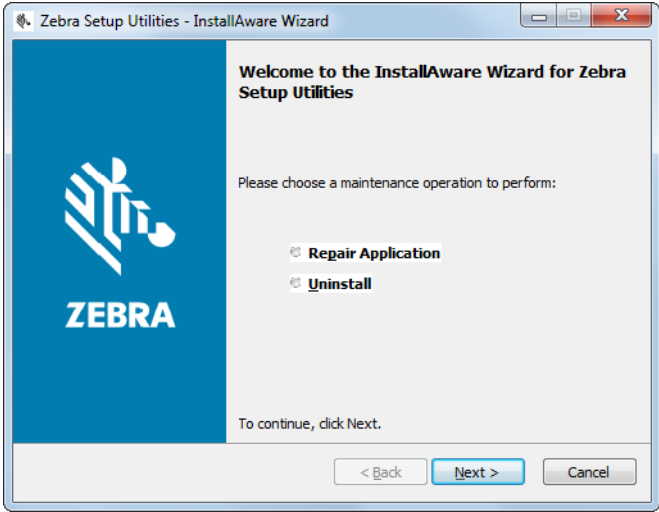
브라우저에 따라 실행 파일을 실행할 것인지 다운로드할 것인지 선택할 수 있습니다.



## Zebra Setup Utilities 설치 프로그램 실행

4. 프로그램을 컴퓨터에 저장합니다. (이것은 브라우저가 프로그램을 저장하지 않고 실행할 수 있는 옵션을 제공하는 경우에 선택 가능합니다.)
5. 실행 파일을 실행합니다. 컴퓨터가 파일을 실행할 권한에 대해 묻는 메시지를 표시하는 경우, 해당 버튼을 클릭해서 실행을 허용합니다.

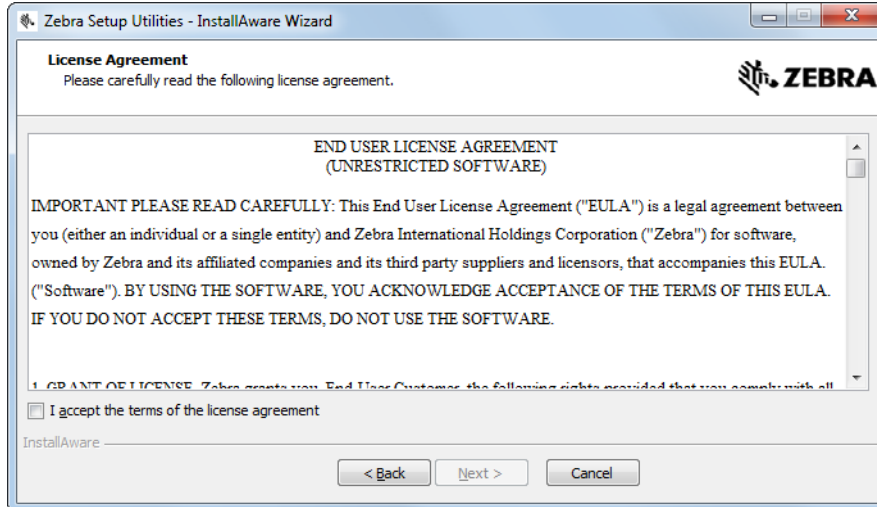
그 다음에 컴퓨터가 표시하는 내용은 Zebra Setup Utilities가 이미 설치되어 있는지 여부에 따라 달라집니다. 컴퓨터가 표시하는 메시지에 따른 지시 사항을 따르십시오.

컴퓨터의 상태	실행 방법
<p>Zebra Setup Utilities가 설치되어 있지 <b>않습니다</b>.</p>	<p>a. Zebra Setup Utilities - InstallAware Wizard가 다음과 같이 표시합니다.</p>  <p>b. 141 페이지의 Zebra Setup Utilities의 새로운 설치로 이동합니다.</p>
<p>Zebra Setup Utilities가 설치되어 있지 <b>않습니다</b>.</p>	<p>c. Zebra Setup Utilities - InstallAware Wizard가 다음과 같이 표시합니다.</p>  <p>d. 143 페이지의 Zebra Setup Utilities의 기존 설치 업데이트하기로 이동합니다.</p>

## Zebra Setup Utilities의 새로운 설치

6. Next(다음)를 클릭합니다.

EULA(End User License Agreement)를 읽고 동의할 것인지 묻는 메시지가 다시 나타납니다.

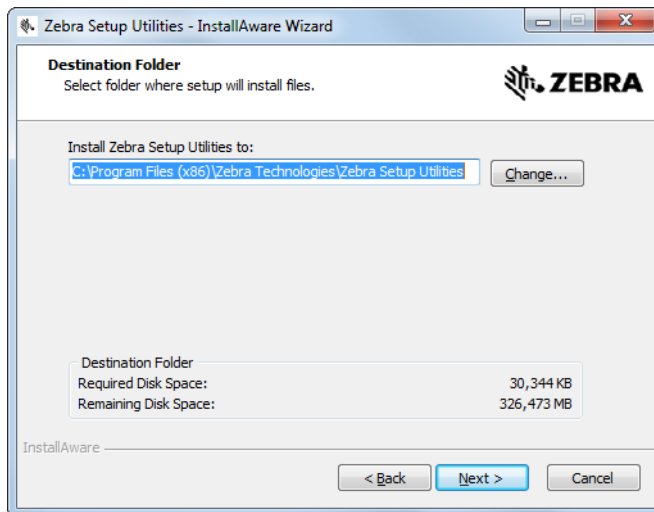


7. EULA 조항에 동의하는 경우, 다음과 같은 내용의 확인란에 선택 표시합니다.

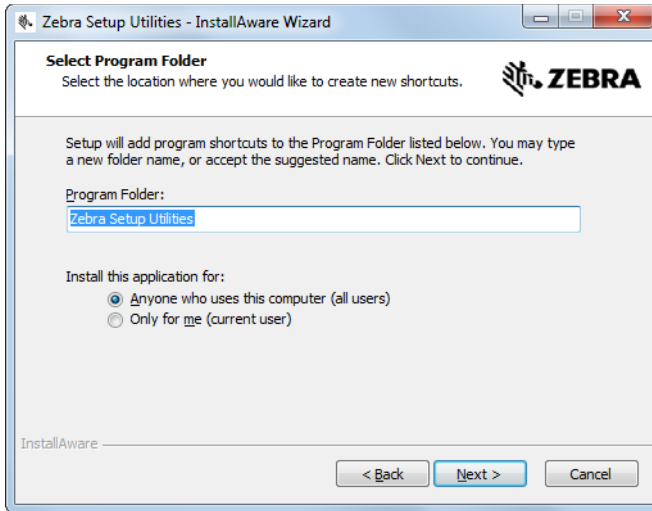
I accept the terms of the license agreement(라이선스 계약의 약관에 동의합니다)

8. Next(다음)를 클릭합니다.

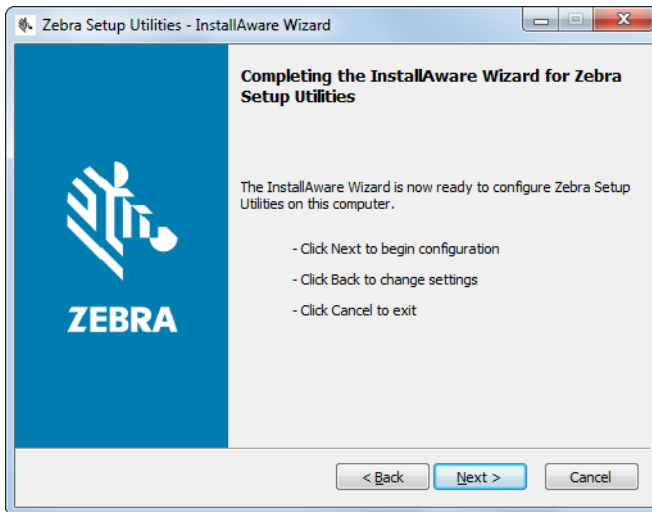
파일이 설치될 위치를 선택하라는 메시지가 나타납니다.



9. 필요에 따라 대상 폴더를 변경한 다음, Next(다음)를 클릭합니다.  
프로그램 바로가기의 위치를 선택하라는 메시지가 나타납니다.



10. 원하는 경우에 위치를 변경한 다음, Next(다음)를 클릭합니다.  
InstallAware Wizard를 완료하라는 메시지가 나타납니다.

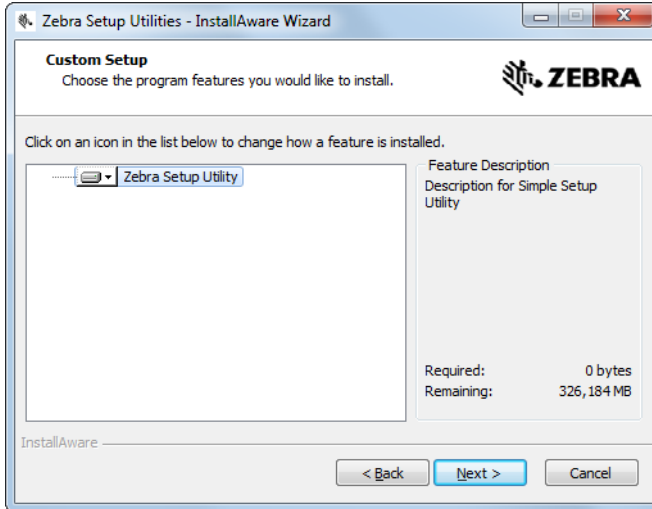


11. 144 페이지의 신규 또는 업데이트 설치 계속 진행하기로 건너뜁니다.

## Zebra Setup Utilities의 기존 설치 업데이트하기

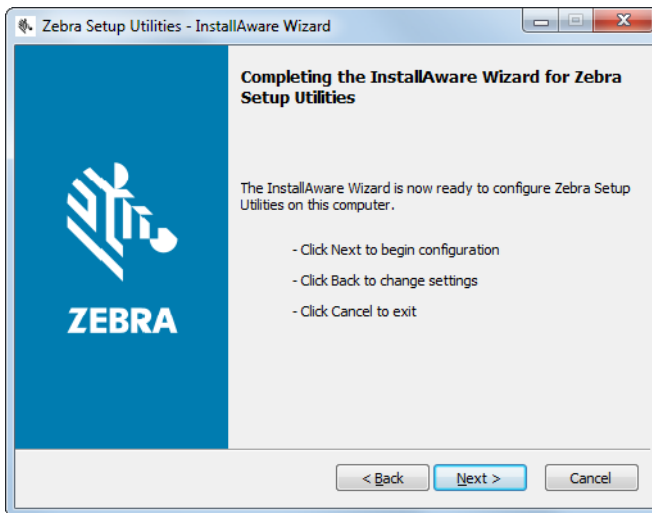
12. Next(다음)를 클릭합니다.

설치하려는 기능을 선택하라는 메시지가 나타납니다.



13. Next(다음)를 클릭합니다.

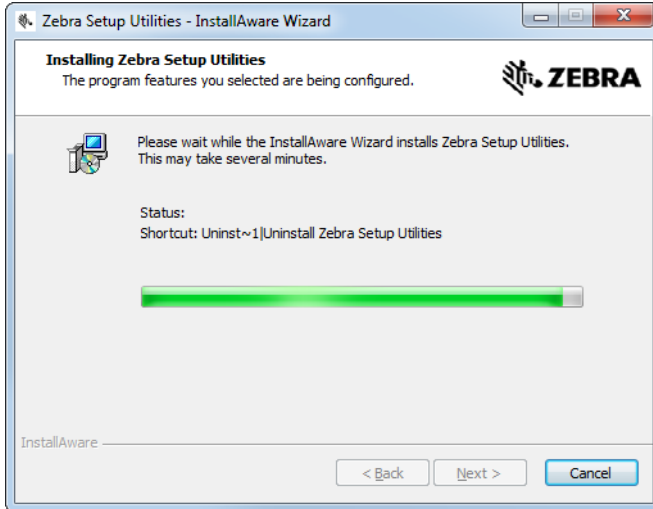
InstallAware Wizard를 완료하라는 메시지가 나타납니다.



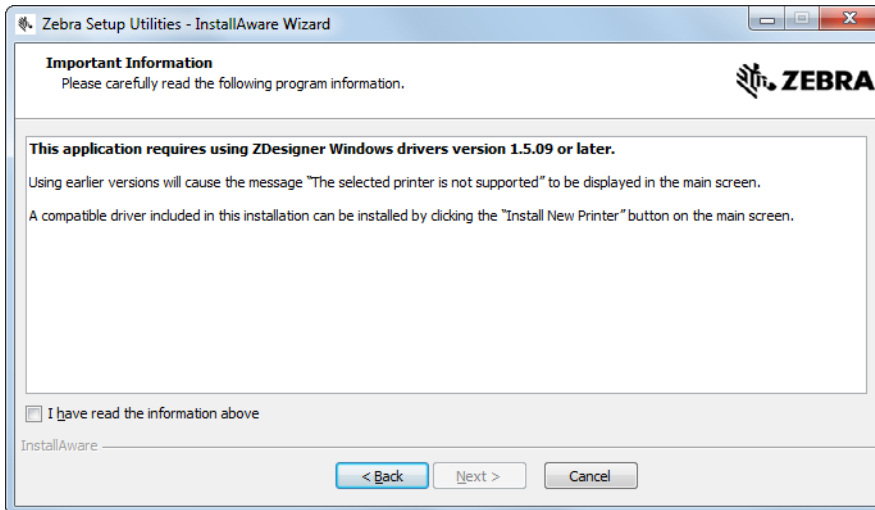
## 신규 또는 업데이트 설치 계속 진행하기

14. Next(다음)를 클릭합니다.

설치가 시작됩니다.



설치가 진행되는 동안, 사용자에게 드라이버에 대한 정보가 제공됩니다.



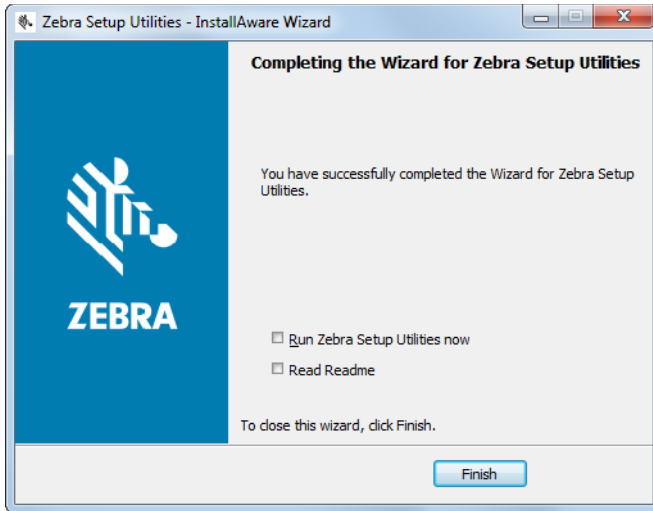
15. 정보를 읽은 다음, 다음과 같은 내용의 확인란에 선택 표시합니다.

"I have read the information above(상기의 정보를 읽었습니다)"



16. Next(다음)를 클릭합니다.

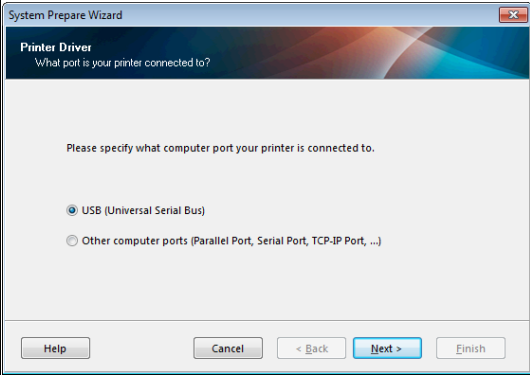
마법사가 설치를 종료할 때 실행될 수 있는 옵션이 표시됩니다.

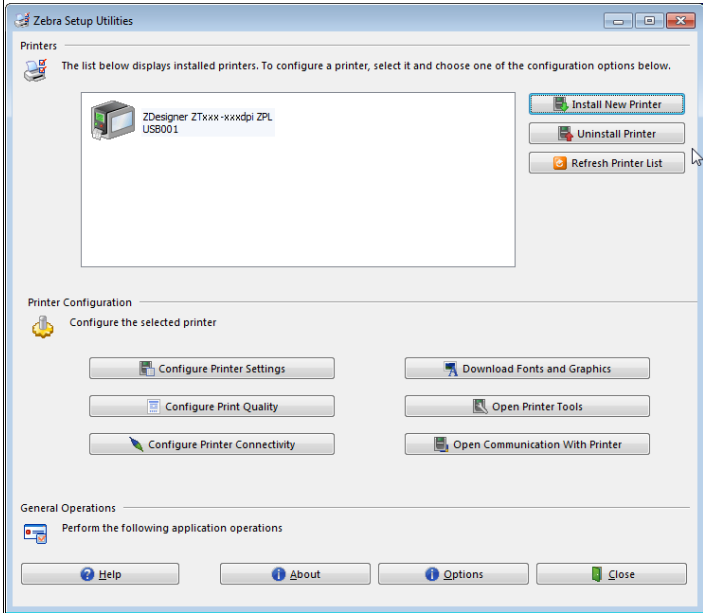


17. “Run Zebra Setup Utilities now(지금 Zebra Setup Utilities 실행)”라고 표시된 확인란을 선택 표시합니다.

18. Finish(마침)를 클릭합니다.

그 다음에 컴퓨터가 표시하는 내용은 Zebra 프린터 드라이버가 컴퓨터에 이미 설치되어 있는지 여부에 따라 달라집니다. 컴퓨터가 표시하는 내용에 따른 지시 사항을 따르십시오.

컴퓨터의 상태	실행 방법	
Zebra 프린터 드라이버가 설치되어 있지 않습니다.	System Prepare Wizard가 표시됩니다. 	
	연결 방법	실행 방법
	USB 포트	147 페이지의 프린터의 USB 포트에 컴퓨터 연결하기를 계속 진행합니다.
	시리얼 또는 옵션 병렬 포트	150 페이지의 프린터의 직렬 또는 병렬 포트에 컴퓨터 연결하기를 계속 진행합니다.

컴퓨터의 상태	실행 방법	
<p>Zebra 프린터 드라이버가 설치되어 있습니다.</p>	<p>Zebra Setup Utilities 화면이 표시됩니다.</p> 	
	연결 방법	실행 방법
	USB 포트	148 페이지의 컴퓨터의 USB 포트에 프린터 연결하기를 계속 진행합니다.
	시리얼 또는 옵션 병렬 포트	152 페이지의 Zebra Setup Utilities 화면에서 프린터 추가하기를 계속 진행합니다.

## 프린터의 USB 포트에 컴퓨터 연결하기

Zebra Setup Utilities 프로그램을 설치한 후에만 이 섹션에 있는 단계를 완료하십시오. 필요한 경우, 계속 진행하기 전에 [138 페이지의 Zebra Setup Utilities 설치](#)의 단계를 완료하십시오.



**중요:** 컴퓨터에 프린터를 연결하기 전에 Zebra Setup Utilities 프로그램을 설치해야 합니다. Zebra Setup Utilities 프로그램을 사용하지 않고 프린터를 컴퓨터에 연결하는 경우에는 컴퓨터에서 올바른 프린터 드라이버가 설치되지 않습니다.



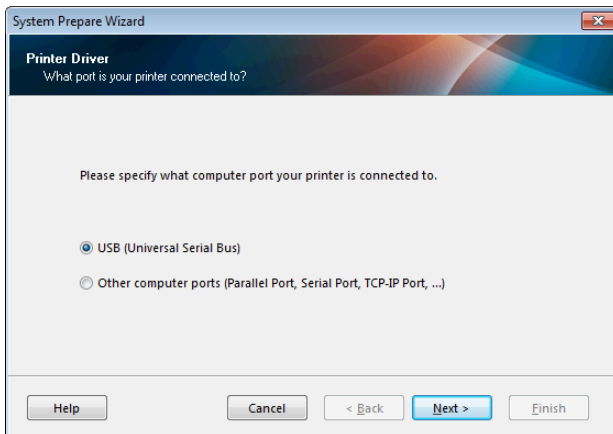
**주의—제품 손상:** 전원이 켜져 있는 상태(I)에서 데이터 통신 케이블을 연결할 경우 프린터에 손상이 발생할 수도 있습니다. 프린터를 끄니다(O).

## System Prepare Wizard 실행하기

Zebra Setup Utilities 화면에 있는 경우에는 본 섹션을 완료할 필요가 없습니다. [148 페이지의 컴퓨터의 USB 포트에 프린터 연결하기](#)를 계속 진행합니다.

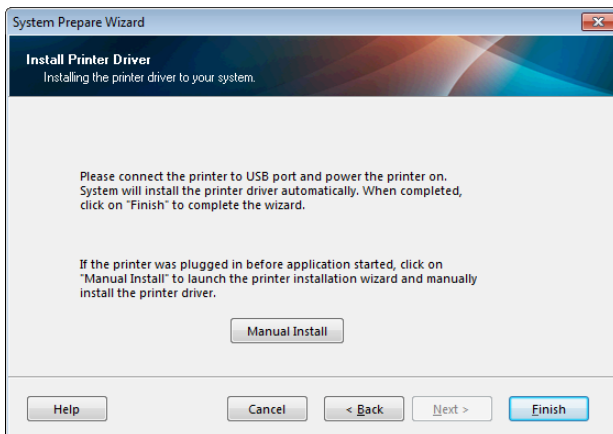
Zebra Setup Utilities 프로그램과 프린터 드라이버를 처음 설치하는 경우, System Prepare Wizard를 따르도록 요구하는 메시지가 표시됩니다.

그림 10 System Prepare Wizard



1. Next(다음)를 클릭합니다.

System Prepare Wizard가 컴퓨터의 USB 포트에 프린터를 연결하도록 알려줍니다.

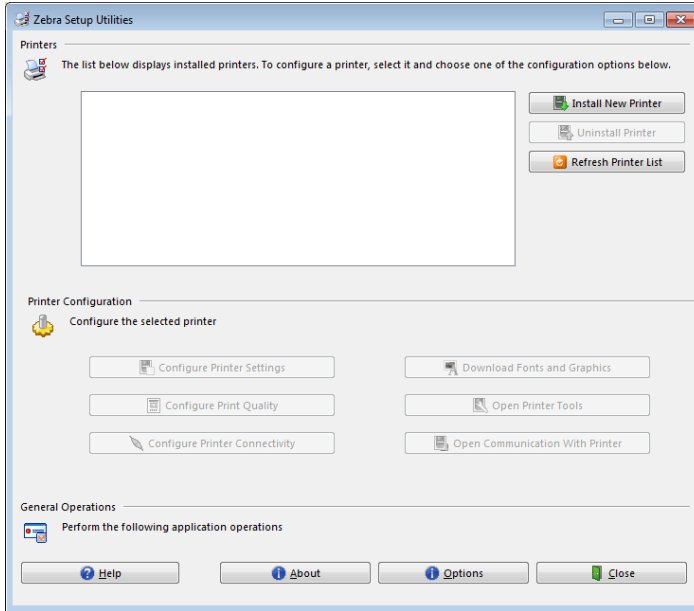


2. Finish(마침)를 클릭합니다.  
Zebra Setup Utilities 화면이 표시됩니다.

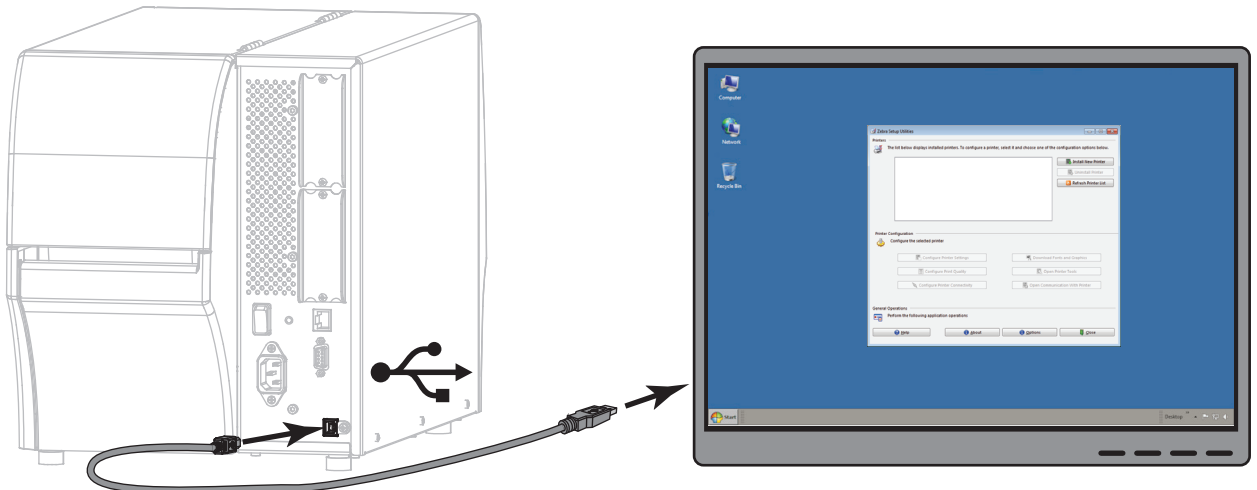
## 컴퓨터의 USB 포트에 프린터 연결하기

System Prepare Wizard가 요구하는 경우 또는 Zebra Setup Utilities 프로그램을 연 후에만 본 섹션의 단계를 완료하십시오. 필요한 경우, 계속 진행하기 전에 [138 페이지의 Zebra Setup Utilities 설치](#)의 단계를 완료하십시오.

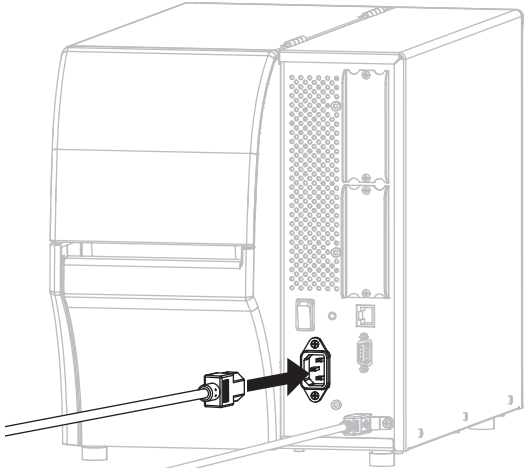
그림 11 Zebra Setup Utilities 화면



3. USB 코드의 한 쪽 끝을 컴퓨터의 USB 포트에 연결하고 다른 쪽 끝을 컴퓨터에 연결합니다.



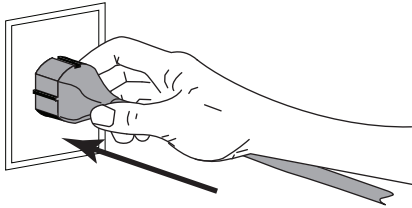
4. A/C 전원 코드의 암단자를 프린터 뒷면의 A/C 전원 커넥터에 연결합니다.



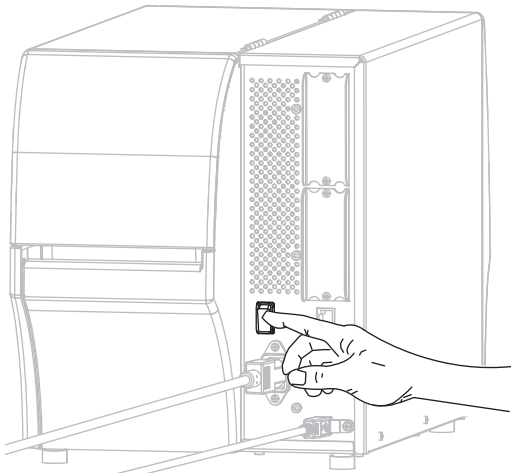
5. A/C 전원 코드의 수 커넥터를 해당 전원 콘센트에 꽂습니다.



110-240 VAC  
50-60 Hz



6. 프린터를 켭니다(I).



프린터가 부팅하면서 컴퓨터가 드라이버 설치를 완료하고 프린터를 인식합니다.

**USB 연결을 위한 설치가 완료됩니다.**

## 프린터의 직렬 또는 병렬 포트에 컴퓨터 연결하기

Zebra Setup Utilities 프로그램을 설치한 후에만 이 섹션에 있는 단계를 완료하십시오. 필요한 경우, 계속 진행하기 전에 [138 페이지의 Zebra Setup Utilities 설치](#)의 단계를 완료하십시오.

Zebra Setup Utilities 화면에 있는 경우에는 본 섹션을 완료할 필요가 없습니다. [152 페이지의 Zebra Setup Utilities 화면에서 프린터 추가하기](#)를 계속 진행합니다.



**중요:** 컴퓨터에 프린터를 연결하기 전에 Zebra Setup Utilities 프로그램을 설치해야 합니다. Zebra Setup Utilities 프로그램을 사용하지 않고 프린터를 컴퓨터에 연결하는 경우에는 컴퓨터에서 올바른 프린터 드라이버가 설치되지 않습니다.

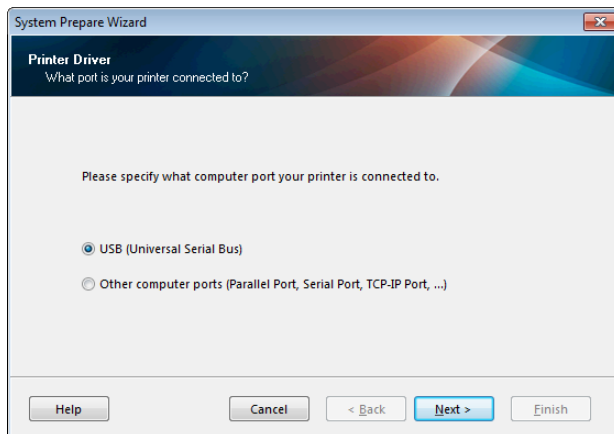


**주의—제품 손상:** 전원이 켜져 있는 상태(I)에서 데이터 통신 케이블을 연결할 경우 프린터에 손상이 발생할 수도 있습니다. 프린터를 끄니다(O).

## System Prepare Wizard 실행하기

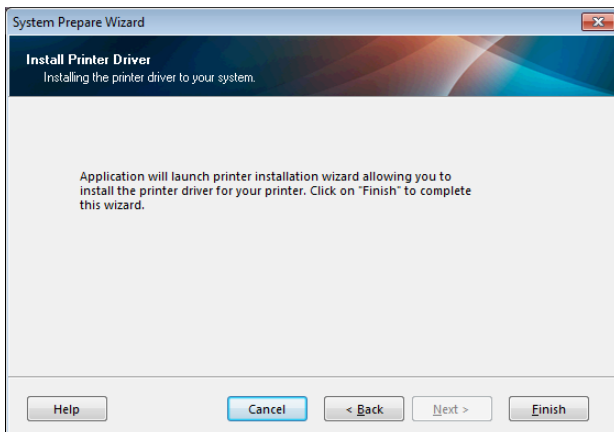
Zebra Setup Utilities 프로그램과 프린터 드라이버를 처음 설치하는 경우, System Prepare Wizard를 따르도록 요구하는 메시지가 표시됩니다.

그림 12 System Prepare Wizard



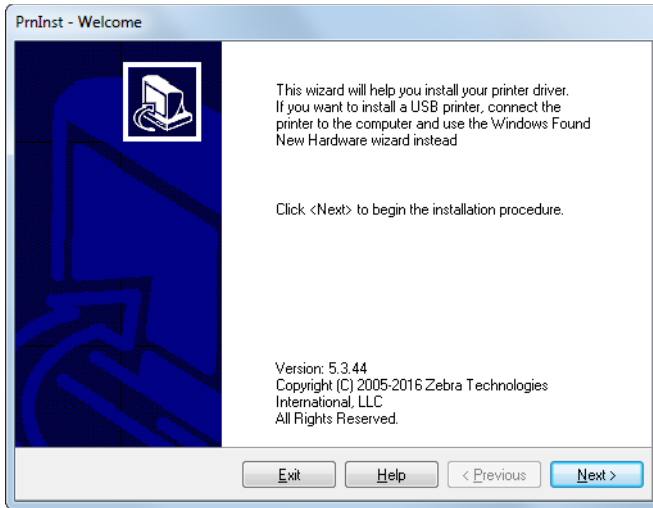
1. “Other computer ports (Parallel Port, Serial Port, TCP-IP Port, ...)”를 선택한 다음, Next(다음)를 클릭합니다.

새 프린터 마법사는 설치 절차를 시작하도록 알리는 메시지를 표시합니다.



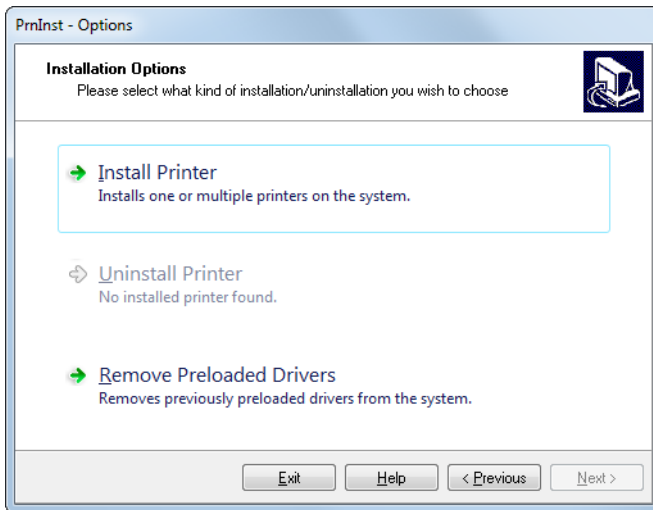
2. Finish(마침)를 클릭합니다.

프린터 드라이버 마법사가 표시됩니다.



3. Next(다음)를 클릭합니다.

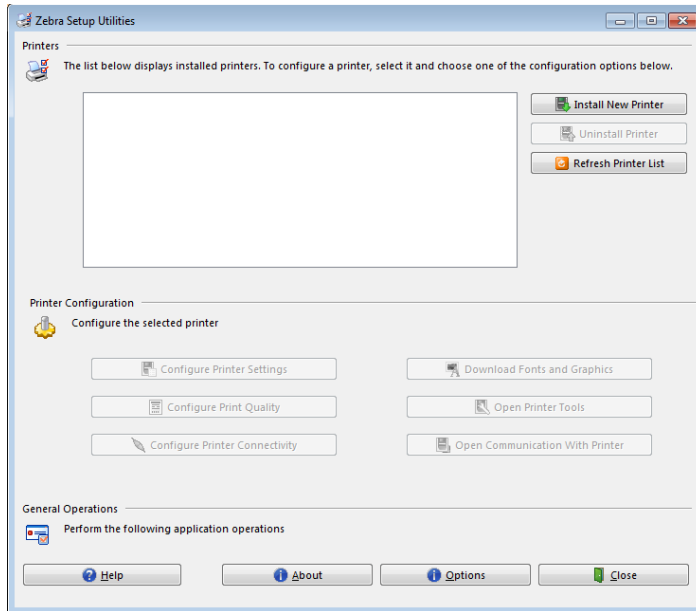
설치 옵션을 선택하도록 알리는 메시지가 표시됩니다.



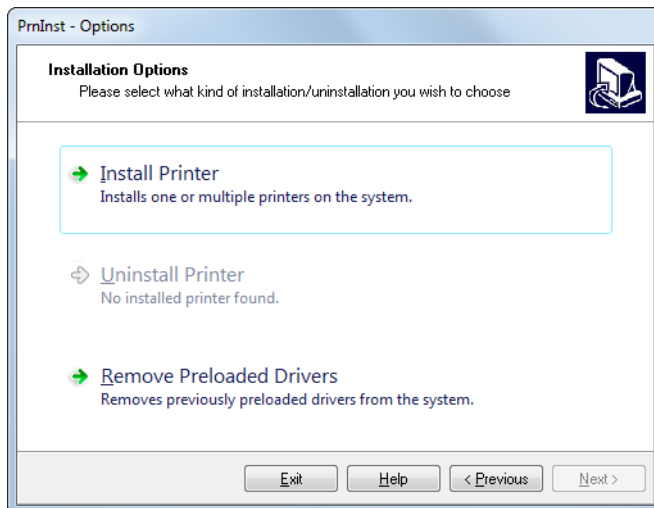
4. 153 페이지의 단계 6을 계속 진행합니다.

## Zebra Setup Utilities 화면에서 프린터 추가하기

그림 13 Zebra Setup Utilities 화면



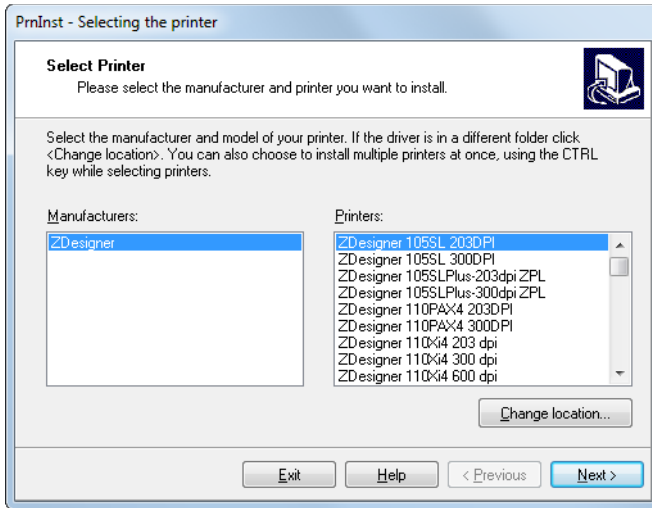
5. Zebra Setup Utilities 화면에서 [Install New Printer(새 프린터 설치)]를 클릭합니다.. 설치 옵션을 선택하도록 알리는 메시지가 표시됩니다.





6. Install Printer(프린터 설치)를 클릭합니다.

프린터 유형을 선택하도록 알리는 메시지가 표시됩니다.



7. 프린터 모델과 해상도를 선택합니다.

모델과 해상도는 프린터의 부품 번호 스티커에 명시되어 있으며, 이 스티커는 일반적으로 프린터 행어 아래에 있습니다. 정보는 다음 형식으로 표시됩니다.

Part Number: **XXXXXX**x**Y** – xxxxxxxx

여기에서

**XXXXXX** = 프린터 모델

**Y** = 프린터 해상도(2 = 203 dpi, 3 = 300 dpi)

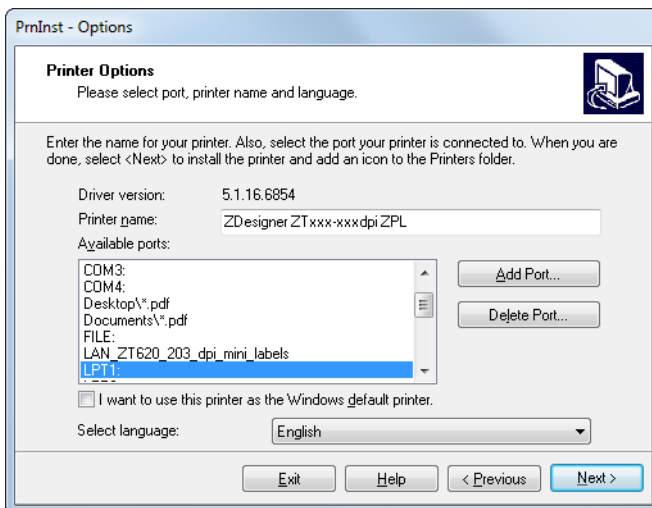
예를 들어, 부품 번호 **ZT411x3** – xxxxxxxx에서

**ZT411**은 프린터가 ZT411 모델을 나타냅니다.

**3**은 인쇄헤드 해상도가 300 dpi임을 나타냅니다.

8. Next(다음)를 클릭합니다.

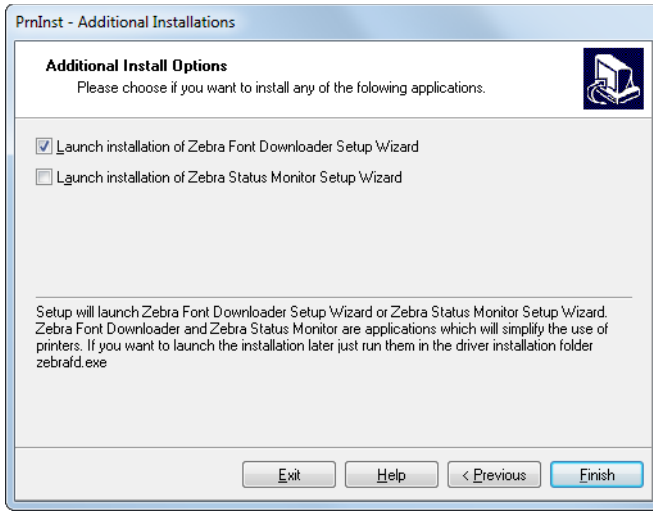
프린터 이름, 프린터가 연결될 포트, 그리고 프로그램에 사용할 언어 등을 묻는 메시지가 표시됩니다.



9. 프린터 이름을 변경하고(필요한 경우), 적절한 포트 및 언어를 선택합니다.

10. Next(다음)를 클릭합니다.

다른 설정 마법사를 시작할 것인지 묻는 메시지가 표시됩니다.

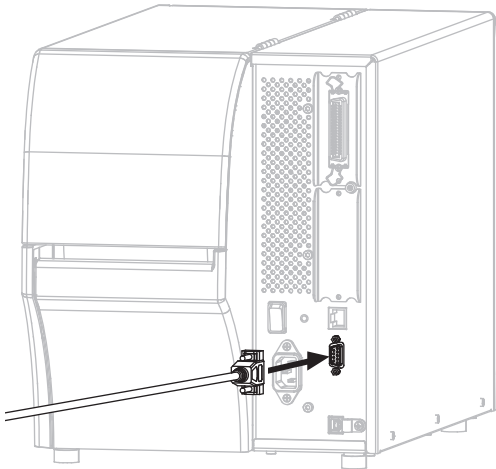


11. 원하는 옵션을 확인한 다음, Finish(마침)를 클릭합니다.

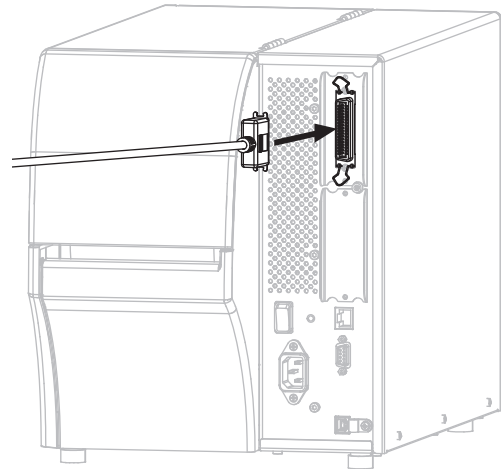
프린터 드라이버가 설치됩니다. 다른 프로그램이 영향을 받을 수 있다는 메시지가 표시되면, Next(다음)를 클릭합니다.

## 컴퓨터의 직렬 또는 병렬 포트에 프린터 연결하기

12. 하나 또는 양쪽 코드를 컴퓨터의 해당 포트에 연결합니다.



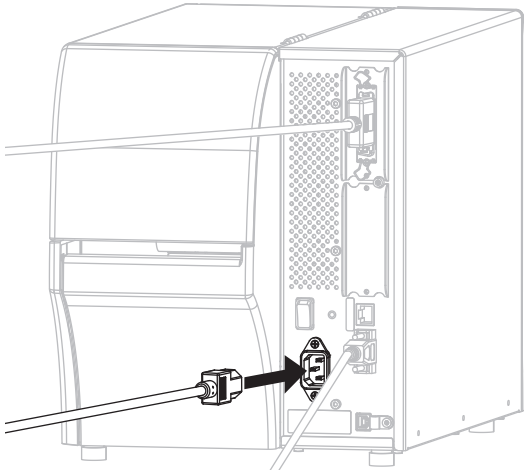
직렬 커넥터



병렬 커넥터

13. 컴퓨터의 해당 포트에 코드의 다른 끝을 연결합니다.

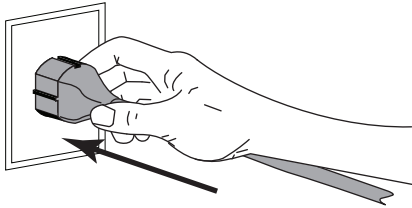
14. A/C 전원 코드의 암단자를 프린터 뒷면의 A/C 전원 커넥터에 연결합니다.



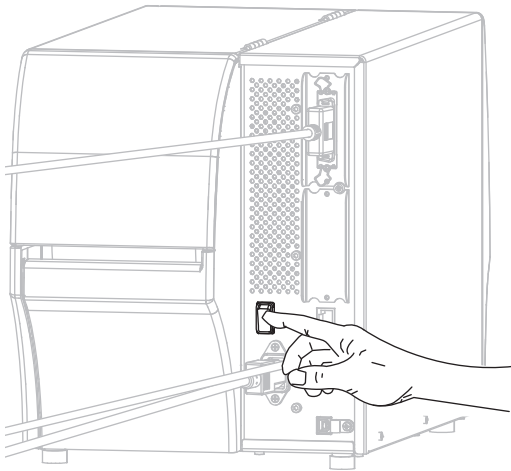
15. A/C 전원 코드의 수 커넥터를 해당 전원 콘센트에 꽂습니다.



110-240 VAC  
50-60 Hz



16. 프린터를 켭니다(I).



프린터가 부팅됩니다.

## 프린터 구성하기(필요한 경우)

17. 필요한 경우, 프린터의 포트 설정을 컴퓨터의 설정과 일치하도록 조정하십시오. 자세한 정보는 <http://www.zebra.com/manuals>의 **Zebra 프로그래밍 가이드**를 참조하십시오.

직렬 또는 병렬 연결을 위한 설치가 완료됩니다.

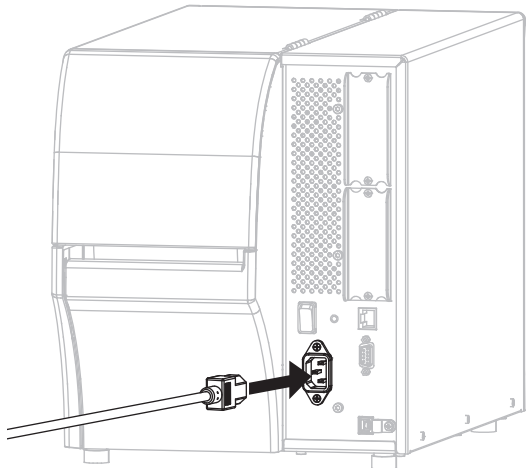
## 프린터의 이더넷 포트를 통해 네트워크에 연결하기

유선 인쇄 서버(이더넷) 연결을 사용하려는 경우, 기타 사용 가능한 연결 중 하나를 사용해서 프린터를 컴퓨터에 연결해야 합니다. 이러한 연결 중 하나를 통해 프린터가 연결되어 있는 동안, 프린터의 유선 인쇄 서버를 통해 프린터가 LAN(Local Area Network)과 통신하도록 설정할 수 있습니다.

Zebra 인쇄 서버에 대한 추가 정보는 **ZebraNet 유선 및 무선 인쇄 서버 사용 설명서**를 참조하십시오. 본 안내서의 최신 버전을 다운로드하려면 <http://www.zebra.com/zt400-info>로 이동하십시오.



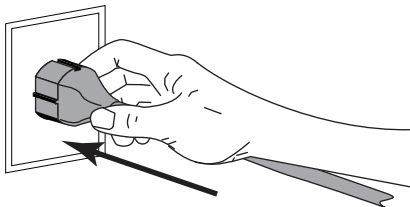
1. 138 페이지의 **Zebra Setup Utilities 설치**의 지침을 따라서 Zebra Setup Utilities를 설치하십시오.
2. A/C 전원 코드의 암단자를 프린터 뒷면의 A/C 전원 커넥터에 연결합니다.



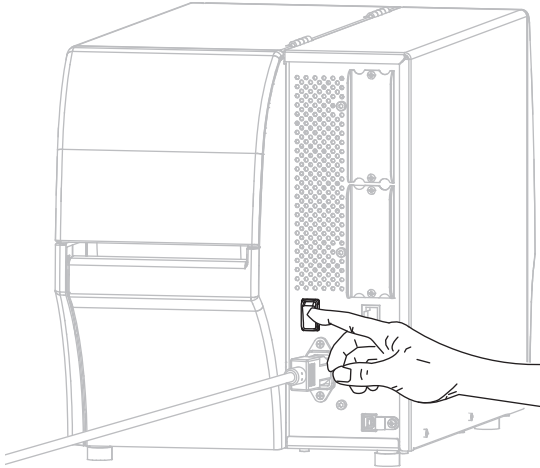
3. A/C 전원 코드의 수 커넥터를 해당 전원 콘센트에 꽂습니다.



110-240 VAC  
50-60 Hz

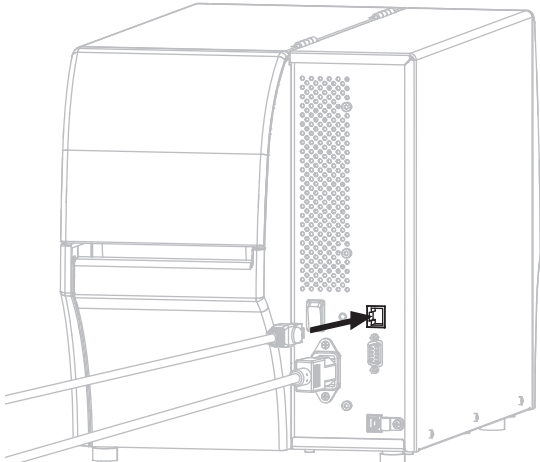


4. 프린터를 켭니다(I).



프린터가 부팅됩니다.

5. 네트워크에 연결되어 있는 이더넷 케이블에 프린터를 연결합니다.



프린터가 네트워크와 통신을 시도합니다. 통신이 성공하면 LAN의 게이트웨이 및 서브넷 값이 기입하고 IP 주소를 가져옵니다. 프린터 디스플레이에는 프린터의 펌웨어 버전과 IP 주소가 번갈아 표시됩니다.

6. 메뉴 > 연결 > 유선 > 유선 IP 주소를 탭합니다. 프린터에 IP 주소가 지정되었는지 디스플레이를 확인하십시오. 68 페이지의 연결 > 유선 > 유선 IP 주소를 참조하십시오.

프린터의 IP 주소	실행 방법
0.0.0.0 또는 000.000.000.000	159 페이지의 LAN 정보를 사용해서 프린터 구성하기(필요한 경우)를 계속 진행합니다.
기타 모든 값	159 페이지의 Zebra Setup Utilities 화면에서 프린터 추가하기를 계속 진행합니다.

## LAN 정보를 사용해서 프린터 구성하기(필요한 경우)

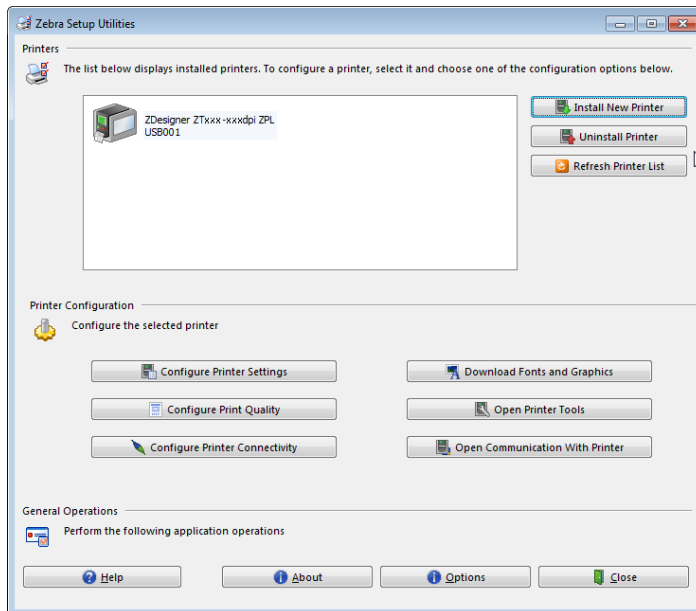
프린터가 네트워크에 자동으로 연결되는 경우, 본 섹션을 완료할 필요가 없습니다. [Zebra Setup Utilities 화면에서 프린터 추가하기](#)를 계속 진행합니다.

7. [147 페이지의 프린터의 USB 포트에 컴퓨터 연결하기](#) 또는 [150 페이지의 프린터의 직렬 또는 병렬 포트에 컴퓨터 연결하기](#)의 지침과 같이 USB, 직렬, 또는 선택적 병렬 포트를 사용해서 프린터를 컴퓨터에 연결합니다.
8. 다음 프린터 설정을 구성합니다. Zebra Setup Utilities(Zebra Setup Utilities 화면에서 Configure Printer Connectivity 클릭)를 사용하거나 다음 링크에 나열된 방법을 통해 값을 변경할 수 있습니다. 해당 네트워크에 적절한 값은 네트워크 관리자에게 문의하십시오.
  - [68 페이지의 연결 > 유선 > 유선 IP 프로토콜](#) (값을 ALL에서 PERMANENT로 변경)
  - [68 페이지의 연결 > 유선 > 유선 IP 주소](#) (프린터에 고유 IP 주소 지정)
  - [69 페이지의 연결 > 유선 > 유선 서브넷](#) (LAN의 서브넷 값 일치)
  - [69 페이지의 연결 > 유선 > 유선 게이트웨이](#) (LAN의 게이트웨이 값 일치)
9. 인쇄 서버 설정을 구성한 후, 네트워크를 재설정하여 변경 사항을 적용하십시오. [65 페이지의 연결 > 네트워크 > 네트워크 재설정](#)을 참조하십시오.

## Zebra Setup Utilities 화면에서 프린터 추가하기

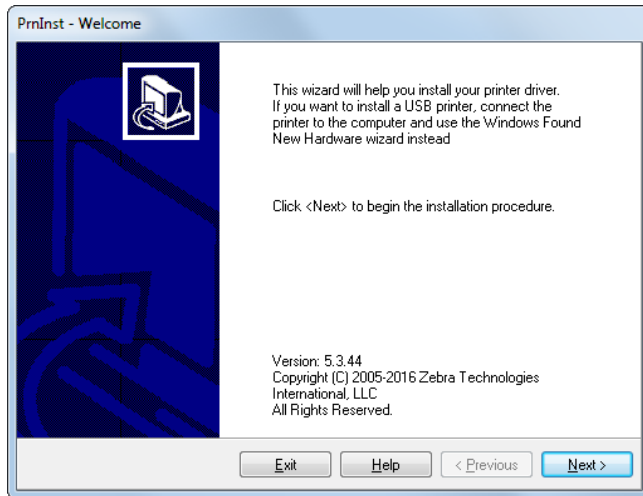
10. 필요한 경우 Zebra Setup Utilities 프로그램을 엽니다.  
Zebra Setup Utilities 화면이 표시됩니다.

그림 14 Zebra Setup Utilities 화면



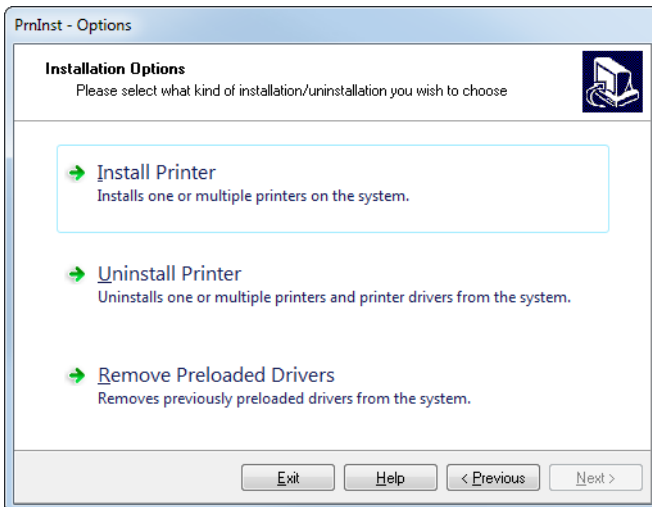
11. Install New Printer(새 프린터 설치)를 클릭합니다.

프린터 드라이버 마법사가 표시됩니다.



12. Next(다음)를 클릭합니다.

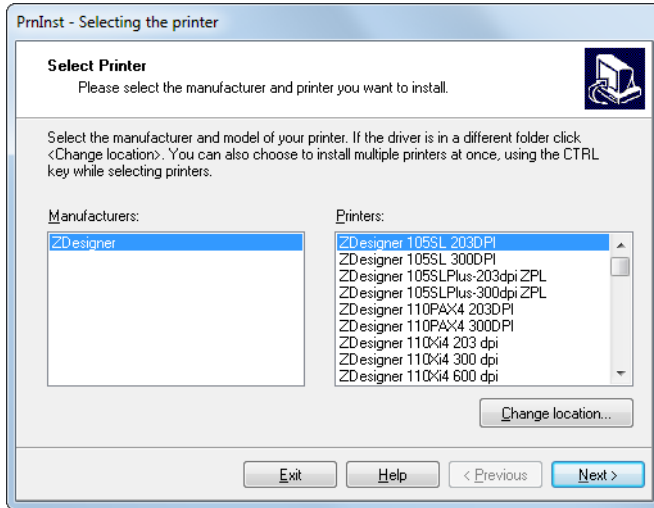
설치 옵션을 선택하도록 알리는 메시지가 표시됩니다.





13. Install Printer(프린터 설치)를 클릭합니다.

프린터 유형을 선택하도록 알리는 메시지가 표시됩니다.



14. 프린터 모델과 해상도를 선택합니다.

모델과 해상도는 프린터의 부품 번호 스티커에 명시되어 있으며, 이 스티커는 일반적으로 미디어 아래에 있습니다. 정보는 다음 형식으로 표시됩니다.

Part Number: **XXXXX**x**Y** – xxxxxxxx

여기에서

**XXXXX** = 프린터 모델

**Y** = 프린터 해상도(2 = 203 dpi, 3 = 300 dpi)

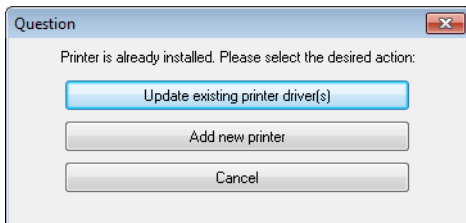
예를 들어, 부품 번호 **ZT411x3** – xxxxxxxx에서

**ZT411**은 프린터가 ZT411 모델임을 나타냅니다.

**3**은 인쇄헤드 해상도가 300 dpi임을 나타냅니다.

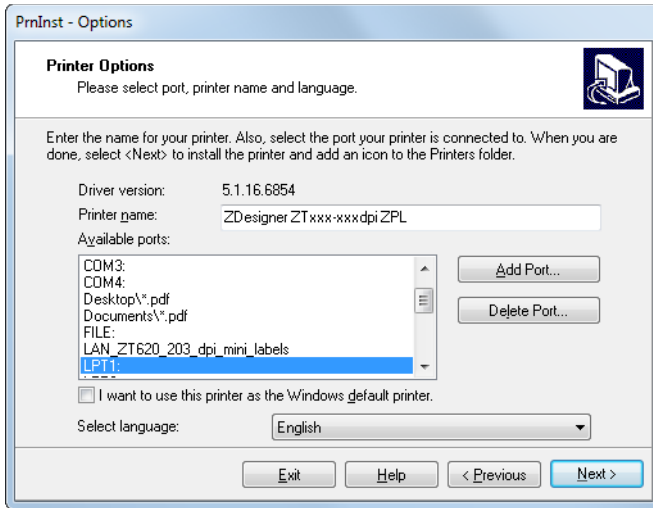
15. Next(다음)를 클릭합니다.

프린터가 이미 설치되어 있다는 메시지가 표시됩니다.



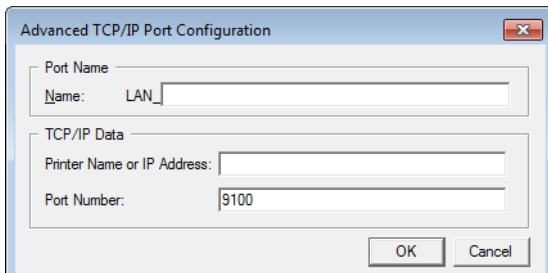
16. Add new printer(새 프린터 추가)를 클릭합니다.

프린터 이름, 프린터가 연결될 포트, 그리고 프린터 디스플레이에 사용할 언어 등을 묻는 메시지가 표시됩니다.



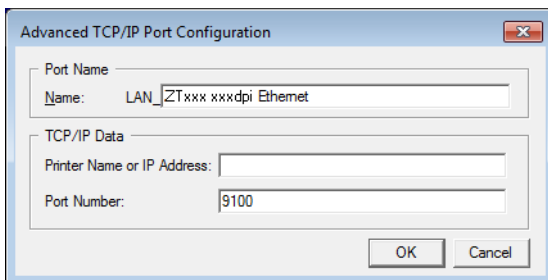
17. Add Port(포트 추가)를 클릭합니다.

마법사는 포트의 이름과 프린터의 IP 주소를 물어봅니다.



주: 다른 응용 프로그램이 열려 있는 경우, 드라이버가 다른 프로세스에 의해 잠겨 있다는 메시지가 표시됩니다. Next(다음)를 클릭해서 계속 진행하거나 Exit(종료)를 클릭해서 설치를 계속 진행하기 전에 작업을 종료할 수 있습니다.

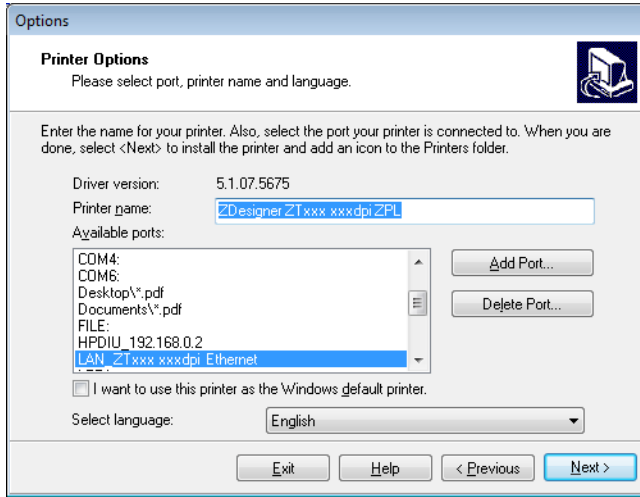
18. 사용 가능한 포트의 목록에 표시될 때 알아볼 수 있는 이름을 포트에 지정합니다.



19. 프린터의 IP 주소를 입력합니다. 이 주소는 자동으로 지정된 것이거나 이전 섹션에서 수동으로 지정된 것일 수 있습니다.

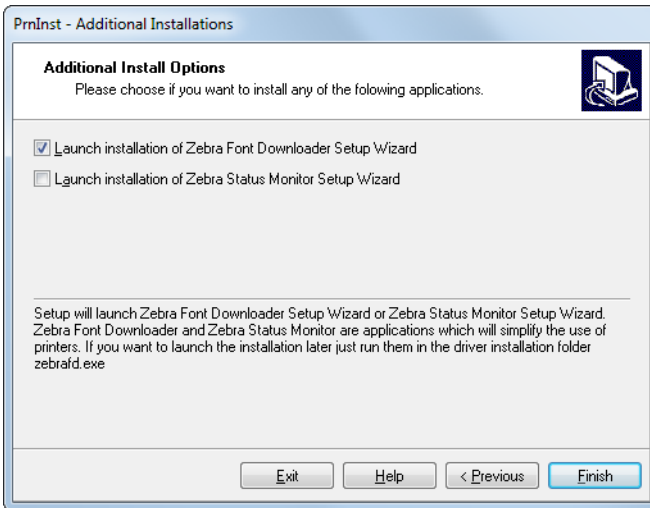
**20. OK(확인)를 클릭합니다.**

사용자가 지정한 포트 이름을 가진 프린터 드라이버가 작성됩니다. 사용 가능한 포트의 목록에 새로운 프린터 포트가 나타납니다.



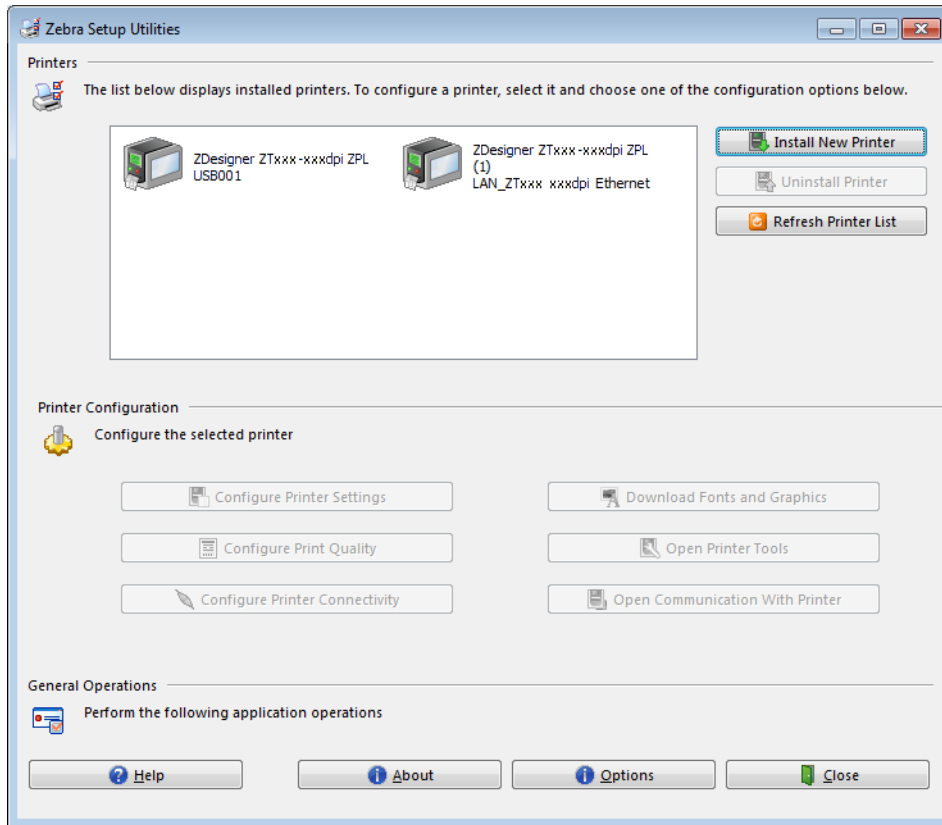
**21. Next(다음)를 클릭합니다.**

다른 설정 마법사를 시작할 것인지 묻는 메시지가 표시됩니다.



22. 원하는 옵션을 확인한 다음, Finish(마침)를 클릭합니다.

프린터 드라이버가 설치됩니다. 다른 프로그램이 영향을 받을 수 있다는 메시지가 표시되면, 해당 옵션을 클릭해서 계속 진행합니다.



유선(이더넷) 연결을 위한 설치가 완료됩니다.

## 무선 네트워크에 프린터 연결하기

프린터의 선택적 무선 인쇄 서버를 사용하려는 경우, 기타 사용 가능한 연결 중 하나를 사용해서 프린터를 컴퓨터에 먼저 연결해야 합니다. 이러한 연결 중 하나를 통해 프린터가 연결되어 있는 동안, 무선 인쇄 서버를 통해 프린터가 WLAN(Wireless Local Area Network)과 통신하도록 설정할 수 있습니다.

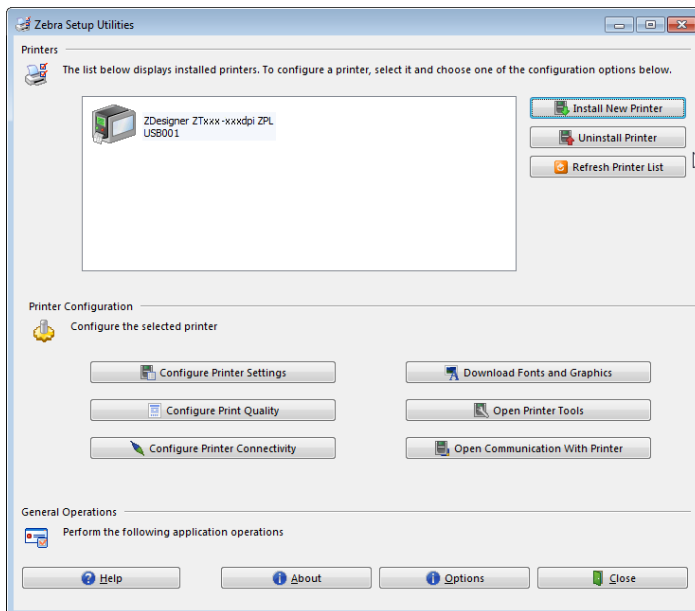
Zebra 인쇄 서버에 대한 추가 정보는 **ZebraNet 유선 및 무선 인쇄 서버 사용 설명서**를 참조하십시오. 본 안내서의 최신 버전을 다운로드하려면 <http://www.zebra.com/zt400-info>로 이동하십시오.



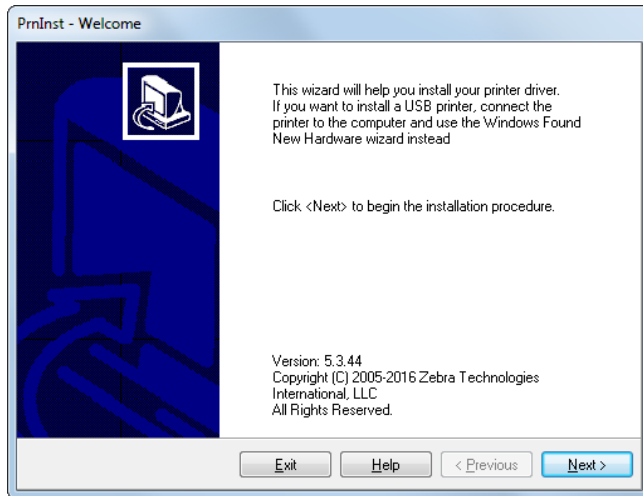
1. 138 페이지의 **Zebra Setup Utilities 설치**의 지침을 따라서 Zebra Setup Utilities를 설치하십시오.
2. 147 페이지의 **프린터의 USB 포트에 컴퓨터 연결하기** 또는 150 페이지의 **프린터의 직렬 또는 병렬 포트에 컴퓨터 연결하기**의 지침과 같이 USB, 직렬, 또는 선택적 병렬 포트를 사용해서 프린터를 컴퓨터에 연결합니다.
3. 다음 프린터 설정을 구성합니다. Zebra Setup Utilities(Zebra Setup Utilities 화면에서 **Configure Printer Connectivity** 클릭)를 사용하거나 다음 링크에 나열된 방법을 통해 값을 변경할 수 있습니다. 해당 네트워크에 적절한 값은 네트워크 관리자에게 문의하십시오.
  - 70 페이지의 **연결 > WLAN > WLAN IP 프로토콜** (값을 모두에서 연구로 변경)
  - 70 페이지의 **연결 > WLAN > WLAN IP 주소** (프린터에 고유 IP 주소 지정)
  - 70 페이지의 **연결 > WLAN > WLAN 서브넷** (WLAN의 서브넷 값 일치)
  - 71 페이지의 **연결 > WLAN > WLAN 게이트웨이** (WLAN의 게이트웨이 값 일치)
4. 인쇄 서버 설정을 구성한 후, 네트워크를 재설정하여 변경 사항을 적용하십시오. 65 페이지의 **연결 > 네트워크 > 네트워크 재설정**을 참조하십시오.

## Zebra Setup Utilities 화면에서 프린터 추가하기

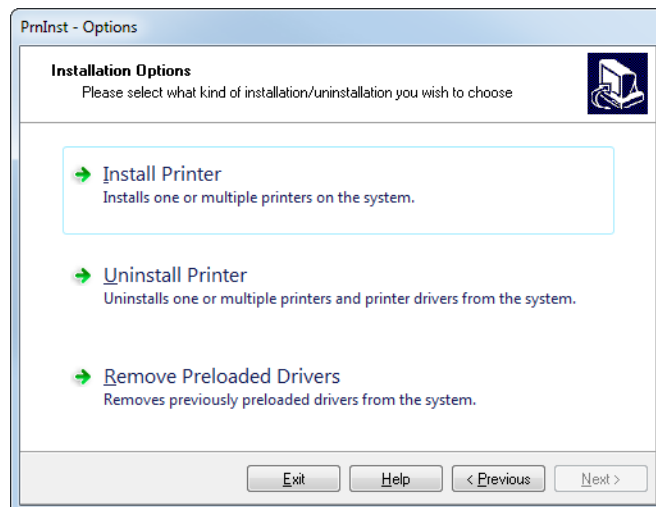
5. 필요한 경우 Zebra Setup Utilities 프로그램을 엽니다.  
Zebra Setup Utilities 화면이 표시됩니다.



6. Install New Printer(새 프린터 설치)를 클릭합니다.  
프린터 드라이버 마법사가 표시됩니다.

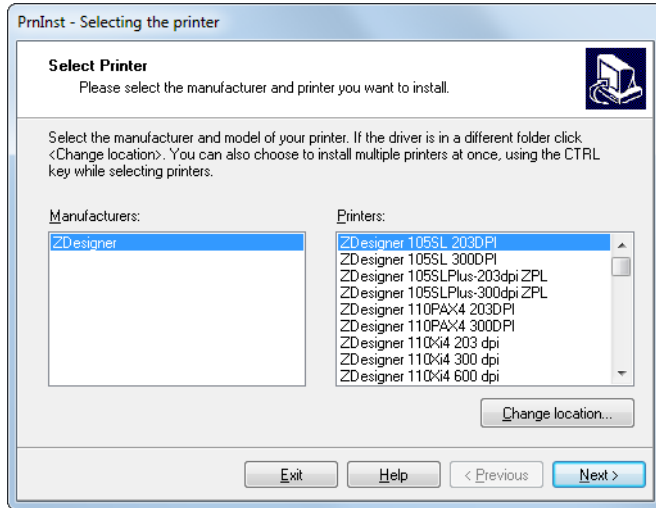


7. Next(다음)를 클릭합니다.  
설치 옵션을 선택하도록 알리는 메시지가 표시됩니다.



**8. Install Printer(프린터 설치)를 클릭합니다.**

프린터 유형을 선택하도록 알리는 메시지가 표시됩니다.



**9. 프린터 모델과 해상도를 선택합니다.**

모델과 해상도는 프린터의 부품 번호 스티커에 명시되어 있으며, 이 스티커는 일반적으로 프린터 행어 아래에 있습니다. 정보는 다음 형식으로 표시됩니다.

Part Number: **XXXXX**x**Y** – xxxxxxxx

여기에서

**XXXXX** = 프린터 모델

**Y** = 프린터 해상도(2 = 203 dpi, 3 = 300 dpi)

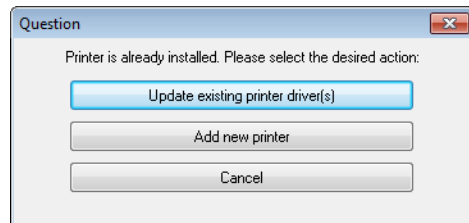
예를 들어, 부품 번호 **ZT411x3** – xxxxxxxx에서

**ZT411**은 프린터가 ZT411 모델임을 나타냅니다.

**3**은 인쇄헤드 해상도가 300 dpi임을 나타냅니다.

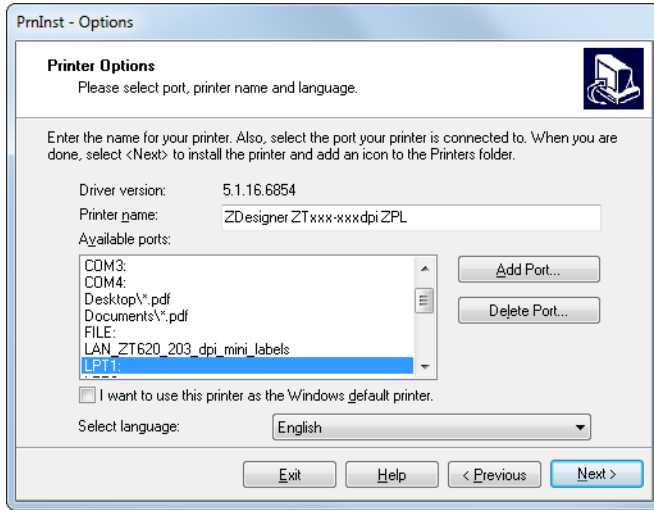
**10. Next(다음)를 클릭합니다.**

프린터가 이미 설치되어 있다는 메시지가 표시됩니다.



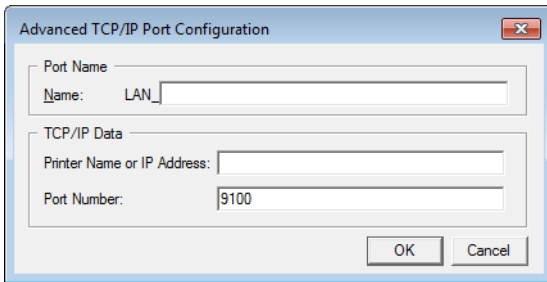
**11. Add new printer(새 프린터 추가)를 클릭합니다.**

프린터 이름, 프린터가 연결될 포트, 그리고 프린터 디스플레이에 사용할 언어 등을 묻는 메시지가 표시됩니다.



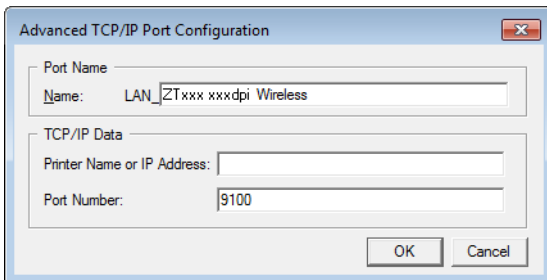
**12. Add Port(포트 추가)를 클릭합니다.**

마법사는 포트의 이름과 프린터의 IP 주소를 물어봅니다.



주: 다른 응용 프로그램이 열려 있는 경우, 드라이버가 다른 프로세스에 의해 잠겨 있다는 메시지가 표시됩니다. Next(다음)를 클릭해서 계속 진행하거나 Exit(종료)를 클릭해서 설치를 계속 진행하기 전에 작업을 종료할 수 있습니다.

**13. 사용 가능한 포트의 목록에 표시될 때 알아볼 수 있는 이름을 포트에 지정합니다.**

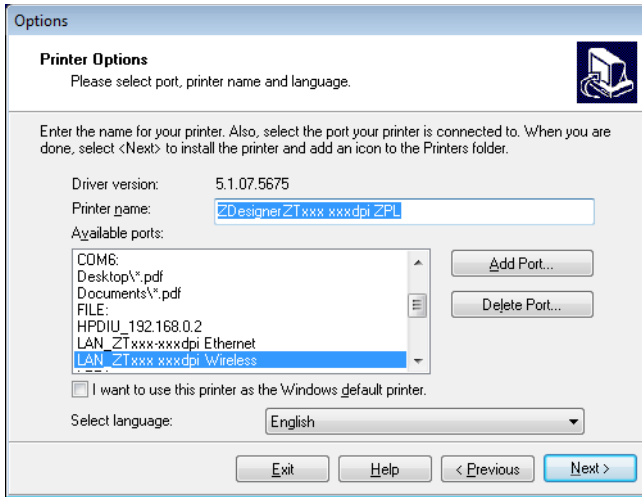


**14. 프린터의 IP 주소를 입력합니다. 이 주소는 자동으로 지정된 것이거나 이전 섹션에서 수동으로 지정된 것일 수 있습니다.**



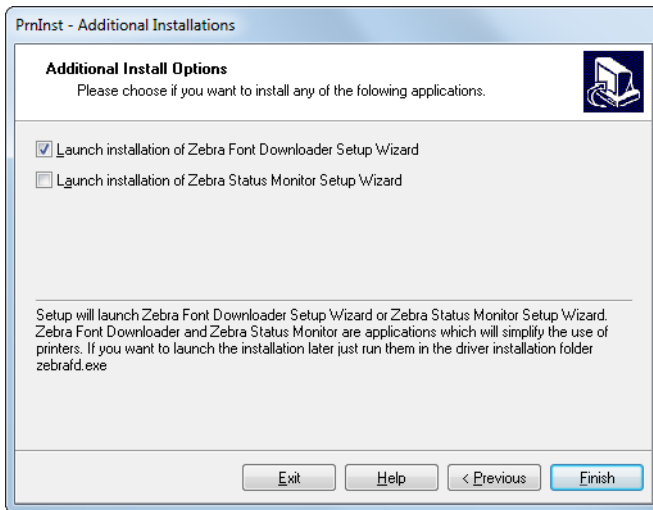
**15. Ok(확인)를 클릭합니다.**

사용자가 지정한 포트 이름을 가진 프린터 드라이버가 작성됩니다. 사용 가능한 포트의 목록에 새로운 프린터 포트가 나타납니다.



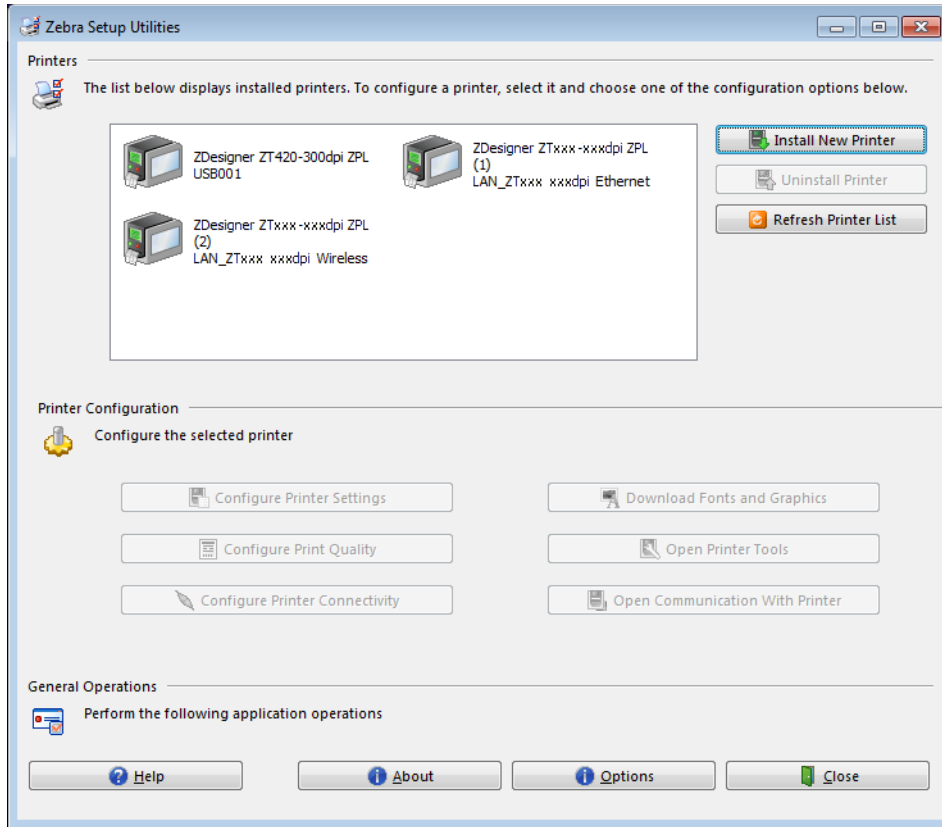
**16. Next(다음)를 클릭합니다.**

다른 설정 마법사를 시작할 것인지 묻는 메시지가 표시됩니다.



17. 원하는 옵션을 확인한 다음, Finish(마침)를 클릭합니다.

프린터 드라이버가 설치됩니다. 다른 프로그램이 영향을 받을 수 있다는 메시지가 표시되면, 해당 옵션을 클릭해서 계속 진행합니다.



무선 통신 연결을 위한 설치가 완료됩니다.

# USB 호스트 포트 및 Print Touch 기능 사용하기

본 섹션에서는 USB 호스트 포트를 사용하는 방법과 Android™ 기반 NFC 지원 장치(예를 들어, 스마트폰 또는 태블릿)에서 프린터의 Print Touch 기능을 사용하는 방법에 대해 설명합니다. 일부 SGD 명령과 함께 예제 형태로 제시된 정보는 고급 사용자를 위한 것입니다.

## 예제에 필요한 항목

본 문서에서 예제를 실행하려면 다음 사항이 필요합니다.

- 최대 1 테라바이트(1 TB)를 저장할 수 있는 USB 플래시 드라이브(“섬 드라이브” 또는 “메모리 스틱”이라고도 함). 프린터는 1 TB를 초과하는 드라이브를 인식하지 못합니다.
- USB 키보드
- 아래에 첨부된 다양한 파일
- 스마트 폰용 무료 Zebra Utilities 앱(Google Play 스토어에서 Zebra Tech 검색)

## 예제를 완료하기 위한 파일

예제를 완료하기 위해 실제로 필요한 대부분의 파일은 여기에 첨부되어 있습니다. 예제를 시작하기 전에 이 파일을 컴퓨터에 복사하십시오. 가능한 경우에 파일 내용이 표시됩니다. 텍스트 또는 이미지로 볼 수 없는 코딩된 내용을 포함하는 파일 내용은 포함되지 않습니다.

### 파일 1: ZEBRA.BMP



### 파일 2: SAMPLELABEL.TXT

이 샘플 라벨 형식은 미러링 예제 끝에 Zebra 로고와 1행의 텍스트를 인쇄합니다.

```
^XA
^FO100,75^XGE:zebra.bmp^FS
^FO100,475^A0N,50,50^FDMirror from USB Completed^FS
^XZ
```

## 파일 3: LOGO.ZPL

## 파일 4: USBSTOREDFILE.ZPL

이 라벨 형식은 이미지 및 텍스트를 인쇄합니다. 이 파일은 USB 메모리의 루트 레벨에 저장되기 때문에 인쇄될 수 없습니다.

```

CT~~CD,~CC^~CT~
^XA~TA012~JSN^LT0^LH0,0^JMA^PR4,4~SD15^LRN^CI0^XZ
~DG000.GRF,07680,024,,[image data]
^XA
^LS0
^SLO
^BY3,3,91^FT35,250^BCN,,Y,N^FC%,{,#{^FD%d/%m/%Y^FS
^FT608,325^XG000.GRF,1,1^FS
^FT26,75^A0N,28,28^FH^FDThis label was printed from a format stored^FS
^FT26,125^A0N,28,28^FH^FDOn a USB Flash Memory drive. ^FS
^BY3,3,90^FT33,425^BCN,,Y,N
^FD>:Zebra Technologies^FS
^PQ1,0,1,Y^XZ
^XA^ID000.GRF^FS^XZ
    
```

## 파일 5: VLS\_BONKGRF.ZPL

## 파일 6: VLS\_EIFFEL.ZPL

## 파일 7: KEYBOARDINPUT.ZPL

USB 키보드 입력 예제에 사용되는 이 라벨 형식은 다음과 같은 작업을 실행합니다.

- 실시간 클럭(RTC) 설정에 따라 현재 날짜가 있는 바코드를 생성합니다.
- Zebra 로고 그래픽을 인쇄합니다.
- 고정 텍스트를 인쇄합니다.
- ^FN은 사용자의 이름을 입력하라는 메시지를 표시하며, 프린터는 사용자가 입력한 내용을 인쇄합니다.

```

^XA
^CI28
^BY2,3,91^FT38,184^BCN,,Y,N^FC%,{,#{^FD%d/%m/%Y^FS
^FO385,75^XGE:zebra.bmp^FS
^FT40,70^A0N,28,28^FH^FDThis label was printed using a keyboard input. ^FS
^FT35,260^A0N,28,28^FH^FDThis label was printed by:^FS
^FT33,319^A0N,28,28^FN1"Enter Name"^FS
^XZ
    
```

## 파일 8: SMARTDEVINPUT.ZPL

이전 라벨과 동일한 라벨 형식이며 테스트 인쇄만 다릅니다. 이 형식은 스마트 장치 입력 예제에 사용됩니다.

```

^XA
^CI28
^BY2,3,91^FT38,184^BCN,,Y,N^FC%,{,#{^FD%d/%m/%Y^FS
^FO385,75^XGE:zebra.bmp^FS
^FT40,70^A0N,28,28^FH^FDThis label was printed using a smart device input. ^FS
^FT35,260^A0N,28,28^FH^FDThis label was printed by:^FS
^FT33,319^A0N,28,28^FN1"Enter Name"^FS
^XZ
    
```

## 파일 9: 펌웨어 파일

예제를 실행하는 동안 펌웨어 파일을 프린터로 다운로드해서 컴퓨터로 복사해야 할 수 있습니다. 원하면 이 작업을 생략할 수 있습니다.

<http://www.zebra.com/firmware>에서 최신 펌웨어를 다운로드할 수 있습니다.

## USB 호스트

프린터의 전면 패널에 1개 또는 2개의 USB 호스트 포트가 장착되어 있을 수 있습니다. USB 호스트 포트는 키보드, 스캐너 또는 USB 플래시 드라이브와 같은 USB 장치를 프린터로 연결할 수 있도록 해줍니다. 본 섹션의 예제는 USB 미러링을 수행하는 방법, 프린터에 파일을 송수신하는 방법, 그리고 사용자에게 요구되는 정보를 제공하는 방법 등에 대해 알려주고 해당 정보를 사용해서 라벨을 인쇄합니다.



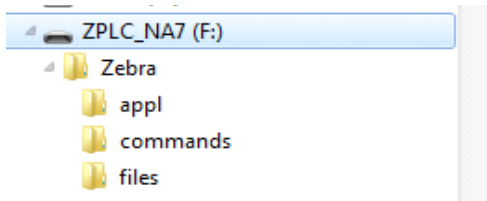
**중요:** USB 호스트 포트를 사용하는 경우, 파일 이름에는 1부터 16까지의 영숫자(A, a, B, b, C, c, ..., 0, 1, 2, 3, ...)만 사용해야 합니다. 파일 이름에는 아시아 언어 문자, 키릴 문자, 또는 액센트 표시 문자를 사용하지 마십시오.



**참고:** 파일 이름에 밑줄을 사용하는 경우, 일부 기능이 정상적으로 작동하지 않을 수 있습니다. 밑줄 대신 마침표를 사용하십시오.

### 예제 1: USB 플래시 드라이브에 파일을 복사하고 USB 미러링 수행

1. USB 플래시 드라이브에서 다음을 작성하십시오.



- Zebra라는 이름의 폴더
- 이 폴더에서 다음의 3가지 하위 폴더:
  - appl
  - commands
  - files

2. /appl 폴더에는 프린터의 최신 펌웨어 사본을 저장하십시오.

3. /files 폴더에 다음 파일을 저장하십시오.

- 파일 1: ZEBRA.BMP

4. /commands 폴더에 다음 파일을 저장하십시오.

- 파일 2: SAMPLELABEL.TXT
- 파일 3: LOGO.ZPL

5. USB 플래시 드라이브를 프린터 전면의 USB 호스트 포트에 삽입합니다.

6. 제어판을 관찰하고 기다립니다.

다음과 같이 실행됩니다.

- a. USB 플래시 드라이브에 있는 펌웨어가 프린터의 펌웨어와 다른 경우, 펌웨어가 프린터로 다운로드됩니다. 그 다음에 프린터가 다시 시작되고 프린터 구성 라벨을 인쇄합니다. (USB 플래시 드라이브에 펌웨어가 없거나 펌웨어 버전이 동일한 경우, 프린터는 이 작업을 건너뜁니다.)
- b. 프린터가 /files 폴더로 파일을 다운로드하고 다운로드 중인 파일의 이름을 디스플레이에 간략하게 표시합니다.
- c. 프린터가 /commands 폴더에 있는 파일을 실행합니다.

- d. 프린터가 재시작한 후에  
MIRROR PROCESSING FINISHED(미러 처리 완료됨)를 표시합니다.
- 7. 프린터에서 USB 플래시 드라이브를 제거합니다.

## 고급 사용자 정보

이 명령에 대한 자세한 정보는 ZPL 프로그래밍 안내서를 참조하십시오.

### 미러링 활성화/비활성화:

```
! U1 setvar "usb.mirror.enable" "value"
```

값: "on" 또는 "off"

USB 플래시 드라이브를 USB 호스트 포트에 삽입하는 경우에 발생하는 자동 미러링 활성화/비활성화:

```
! U1 setvar "usb.mirror.auto" "value"
```

값: "on" 또는 "off"

미러링 작업이 실패하는 경우에 반복될 회수 지정:

```
! U1 setvar "usb.mirror.error_retry" "value"
```

값: 0 ~ 65535

USB에서 미러링 파일을 검색할 위치에 대한 경로 변경:

```
! U1 setvar "usb.mirror.appl_path" "new_path"
```

기본값: "zebra/appl"

프린터에서 미러링 파일을 검색할 위치에 대한 경로 변경:

```
! U1 setvar "usb.mirror.path" "path"
```

기본값: "zebra"

USB 포트를 사용하는 기능의 활성화/비활성화:

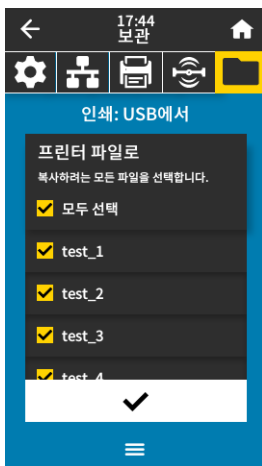
```
! U1 setvar "usb.host.lock_out" "value"
```

값: "on" 또는 "off"

## 예제 2: USB 플래시 드라이브에서 라벨 형식 인쇄

[USB 파일 인쇄] 옵션을 사용하면 USB 플래시 드라이브와 같은 USB 대용량 장치에서 파일을 인쇄할 수 있습니다. USB 대용량 장치에서는 인쇄 가능한 파일(.ZPL 및 .XML)만 인쇄할 수 있으며, 파일은 디렉토리가 아니라 루트 레벨에 있어야 합니다.

1. 다음 파일을 USB 플래시 드라이브로 복사하십시오.
  - 파일 4: USBSTOREDFILE.ZPL
  - 파일 5: VLS\_BONKGRF.ZPL
  - 파일 6: VLS\_EIFFEL.ZPL
2. USB 플래시 드라이브를 프린터 전면에 있는 USB 호스트 포트에 삽입합니다.
3. 메뉴 > 스토리지 > USB > 인쇄: USB에서를 탭합니다.



프린터는 실행 가능한 파일을 로드해서 처리합니다. 사용 가능한 파일이 나열됩니다. [모두 선택]을 사용해서 USB 플래시 드라이브의 모든 파일을 인쇄할 수 있습니다.

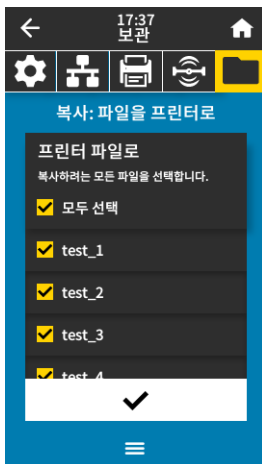
4. USBSTOREDFILE.zpl을 선택합니다.
5. 파일을 복사하려면 체크 표시를 터치하십시오.  
라벨이 인쇄됩니다.



### 예제 3: USB 플래시 드라이브로/브라이브에서 파일 복사

[USB 파일 복사] 옵션을 사용하면 USB 대용량 장치에서 프린터의 플래시 메모리 E: 드라이브로 파일을 복사할 수 있습니다.

1. 다음 파일을 USB 플래시 드라이브의 루트 디렉토리로 복사하십시오. 이 파일을 하위 디렉토리에 복사하지 마십시오.
  - 파일 7: KEYBOARDINPUT.ZPL
  - 파일 8: SMARTDEVINPUT.ZPL
2. USB 플래시 드라이브를 프린터 전면에 있는 USB 호스트 포트에 삽입합니다.
3. 메뉴 > 스토리지 > USB > 복사: 파일을 프린터로를 탭합니다.

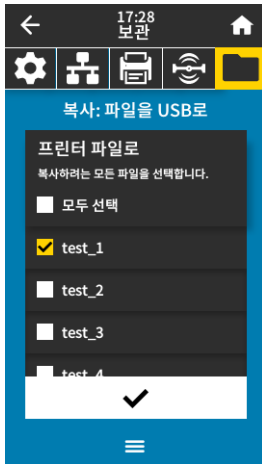


프린터는 실행 가능한 파일을 로드해서 처리합니다. 사용 가능한 파일이 나열됩니다. 모두 선택을 사용해서 USB 플래시 드라이브에서 모든 파일을 복사할 수 있습니다.

4. STOREFMT.ZPL 파일을 선택합니다.
5. STOREFMTM1.ZPL 파일을 선택합니다.
6. 파일을 복사하려면 체크 표시를 터치하십시오.  
프린터는 파일을 E: 메모리에 저장합니다.

7. USB 호스트 포트에서 USB 플래시 드라이브를 제거합니다.

이제 **메뉴 > 스토리지 > USB > 복사: 파일을 USB로** 를 탭해서 프린터에서 USB 플래시 드라이브로 파일을 복사할 수 있습니다.

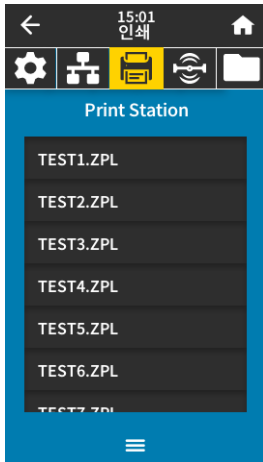


**[모두 선택]** 옵션을 사용해서 프린터의 모든 파일을 USB 플래시 드라이브에 저장할 수 있습니다. 복사된 모든 .ZPL 파일은 파일 내용이 일반적인 실행을 위해 프린터로 전송되기에 적합하도록 후처리됩니다.

## 예제 4: USB 키보드를 사용해서 저장된 파일의 데이터 입력 및 라벨 인쇄

인쇄 스테이션 기능을 통해 키보드 또는 바코드 스캐너와 같은 USB HID(Human Interface Device)를 사용해서 ^FN 필드 데이터를 \*.ZPL 템플릿 파일에 입력할 수 있습니다.

1. 이전 예제를 수행한 후, USB 키보드를 USB 호스트 포트에 꽂습니다.
2. 메뉴 > 인쇄 > 인쇄 스테이션을 탭합니다.



프린터는 실행 가능한 파일을 로드해서 처리합니다. 사용 가능한 파일이 나열됩니다.

3. **KEYBOARDINPUT.ZPL** 파일을 선택합니다.

프린터는 파일을 액세스해서 파일의 ^FN 필드에 있는 정보를 물어봅니다. 이 경우, 사용자의 이름을 물어봅니다.

4. 키보드에서 사용자의 이름을 입력하고 <ENTER>를 누르십시오.

프린터가 인쇄할 라벨 수를 물어봅니다.

5. 원하는 라벨 수량을 지정하고, <ENTER>를 다시 누르십시오.

해당 필드에 기입된 이름을 사용하여 지정된 수의 라벨이 인쇄됩니다.

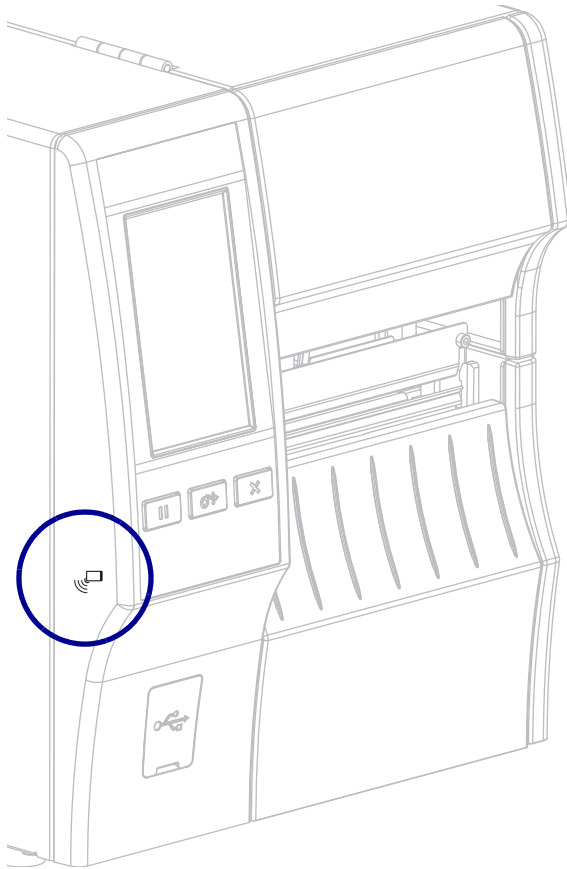
## Print Touch/NFC(Near Field Communication)

Zebra Print Touch 기능을 사용하면 Android™ 기반 NFC 기능 장치(예를 들어, 스마트 폰이나 태블릿)을 프린터의 NFC 로고(그림 15)에 터치해서 장치를 프린터에 페어링할 수 있습니다. 이 기능은 장치를 사용해서 사용자에게 요구되는 정보를 제공하고 해당 정보를 사용해서 라벨을 인쇄할 수 있도록 해줍니다.



일부 장치는 사용자가 설정을 변경하기 전까지 NFC 통신을 지원하지 않을 수 있습니다. 문제점이 발생하는 경우, 서비스 제공업체 또는 스마트 장치 제조업체에 연락해서 자세한 내용을 문의하십시오.

그림 15 NFC 로고 위치




## 예제 5: 스마트 장치를 사용해서 저장된 파일의 데이터 입력 및 라벨 인쇄

이 예제 단계는 사용자의 스마트 장치, 서비스 제공업체, 또는 사용자의 스마트 장치에 무료 Zebra Utilities 앱이 설치되어 있는지 여부에 따라 약간 달라질 수 있습니다.

사용자의 프린터가 블루투스 인터페이스를 사용하도록 구성하는 방법에 대한 자세한 정보는 **Zebra 블루투스 사용 설명서**를 참조하십시오. 이 설명서의 사본은 <http://www.zebra.com/manuals>에서 구할 수 있습니다.

1. 사용자의 장치에 Zebra Utilities가 설치되어 있지 않은 경우, 앱 스토어를 방문해서 Zebra Utilities 앱을 검색하고 설치하십시오.
2. 프린터의 NFC 아이콘 옆에 스마트 장치를 놓은 상태로 스마트 장치와 프린터를 페어링하십시오.
  - a. 필요한 경우에, 스마트 장치를 사용해서 프린터에 대한 블루투스 정보를 액세스하십시오. 자세한 지침은 장치 제조업체의 설명서를 참조하십시오.
  - b. 필요한 경우, Zebra 프린터의 일련 번호를 선택해서 프린터를 장치와 페어링하십시오.
  - c. 프린터가 스마트 장치를 감지한 후에 사용자에게 페어링의 승인 또는 거절을 물어봅니다. 필요한 경우 **승인**을 탭합니다. 일부 스마트 장치는 다음과 같은 메시지 없이 프린터와 페어링됩니다.  
프린터와 장치가 페어링됩니다.
3. 장치에서 Zebra Utilities 앱을 시작합니다.  
Zebra Utilities 주 메뉴가 표시됩니다.



4. Apple 장치를 가지고 있는 경우에는 다음 단계  하십시오.
  - a. 오른쪽 하단의 **설정** 아이콘을 탭합니다.
  - b. 프린터에서 **라벨 가져오기**에 대한 설정을 **ON**으로 변경합니다.
  - c. **[완료]**를 탭합니다.
5. **[파일]**을 탭합니다.  
스마트 장치가 프린터에서 데이터를 가져와서 표시합니다.



**참고:** 이 검색 절차가 완료하기까지는 1분 이상의 시간이 걸릴 수 있습니다.

6. 표시된 형식을 스크롤해서 **E:SMARTDEVINPUT.ZPL**을 선택합니다.  
라벨 형식의 **^FN** 필드에 따라 스마트 장치가 사용자의 이름을 물어봅니다.
7. 메시지가 나타나면 사용자의 이름을 입력합니다.
8. 원하는 경우에 인쇄할 라벨 수를 변경합니다.
9. **[인쇄]**를 탭해서 라벨을 인쇄합니다.

# 사양

본 섹션은 프린터 사양, 인쇄 사양, 리본 사양, 그리고 미디어 사양 등을 보여줍니다.



**참고:** 프린터의 일부 구성은 이 장에 (‡) 기호로 표시된 기능을 포함하지 않습니다. 일반적으로 용지함 내부에서 미디어 행어 아래에 있는 부품 번호 스티커는 프린터에 이러한 기능이 포함되어 있는지 여부를 알려줍니다. 정보는 다음 형식으로 표시됩니다.

Part Number: ZTxxxxx – XXXXXXXX

마지막 부분 (XXXXXXX) 이 P 문자로 시작하는 경우, 프린터에는 이러한 기능이 포함되어 있지 않습니다.

## 일반 사양

		ZT411	ZT421
높이		325 mm(12.8 인치)	325 mm(12.8 인치)
너비		272 mm(10.7 인치)	335 mm(13.2 인치)
깊이		500 mm(19.7 인치)	500 mm(19.7 인치)
무게		16 kg(36 파운드)	18 kg(40 파운드)
온도	작동	열전사 : 40° ~ 40°C(5° ~ 105°F) 감열 : 32° ~ 40°C(0° ~ 105°F)	
	보관	-40° ~ 60°C(-40° ~ 140°F)	
상대 습도	작동	20% ~ 85%, 비응축	
	보관	5% ~ 85%, 비응축	
메모리		1 기가바이트 DRAM(32 MB 사용자 사용 가능) 2 기가바이트 플래시 (512 MB 사용자 사용 가능 온보드 플래시)	

## 전력 사양

다음은 일반적인 값입니다 . 실제 값은 장치마다 다르며 설치된 옵션 및 프린터 설정 등과 같은 요소에 의해 영향을 받습니다 .

	ZT411	ZT421
전기	100-240 VAC, 50-60 Hz	
소비 전력	120 VAC, 60 Hz	
돌입 전류	< 35A 피크 8A RMS( 반 사이클 )	< 40A 피크 8A RMS( 반 사이클 )
Energy Star Off 전력 (W)	0.08	0.08
Energy Star 슬립 전력 (W)	4.14	4.14
인쇄 전력 *(W)	98	215
인쇄 전력 *(VA)	108	261
소비 전력	230 VAC, 50 Hz	
돌입 전류	< 80A 피크 12A RMS( 반 사이클 )	< 90A 피크 15A RMS( 반 사이클 )
Energy Star Off 전력 (W)	0.18	0.18
Energy Star 슬립 전력 (W)	4.26	4.26
인쇄 전력 *(W)	97	209
인쇄 전력 *(VA)	127	261
* 4x6 인치 또는 6.5x4 인치 라벨 , 농도 10 및 감열 미디어를 사용해서 6 ips 로 일시 중지 자가 테스트 라벨 인쇄		



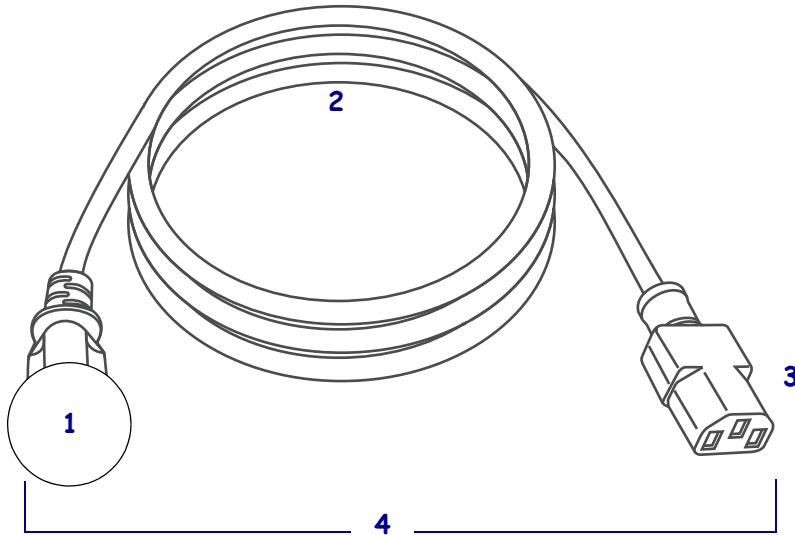
## 전원 코드 사양

프린터를 주문한 내역에 따라 전원 코드가 포함되거나 포함되지 않을 수 있습니다. 전원 코드가 포함되지 않은 경우 또는 포함된 전원 코드가 요건에 맞지 않는 경우에는 **그림 16** 를 참조하십시오.



**주의 — 제품 손상 :** 개인 및 장비의 안전을 위해, 장치를 설치하려는 지역 또는 국가에 맞는 공인 3 구 전원 코드를 사용해야 합니다. 이 코드는 IEC 320 커넥터(암 커넥터)와 해당 지역 3구 커넥터 접지 플러그 구성을 사용해야 합니다.

**그림 16** 전원 코드 사양



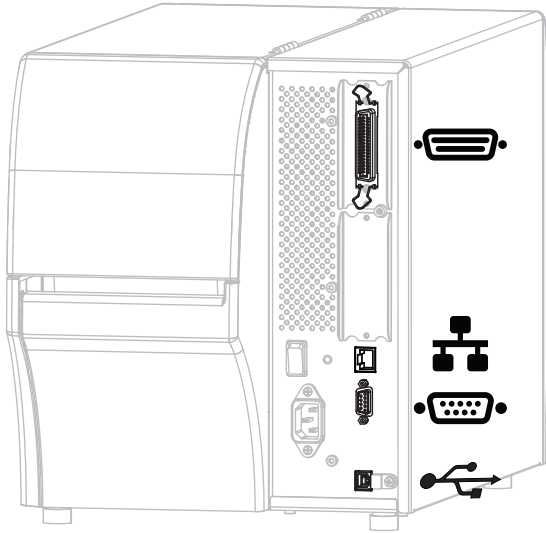
1	사용자 국가의 AC 전원 플러그—전세계 공인 안전 기관 중 최소한 하나로부터 받은 인증 마크가 있어야 합니다 ( <b>그림 17</b> ). 안전성 확보와 전자파 장애를 줄이기 위해 새시가 <b>반드시</b> 접지되어야 합니다.
2	3 구 HAR 케이블 또는 해당 국가의 공인 케이블이어야 합니다.
3	IEC 320 커넥터 — 전세계 공인 안전 기관 중 최소한 하나로부터 받은 인증 마크가 있어야 합니다 ( <b>그림 17</b> ).
4	길이 ≤ 3m(9.8 피트 ). 정격 10 암페어 , 250 VAC.





**그림 17** 국제 안전 기구 인증 마크



## 통신 인터페이스 사양

그림 18 통신 인터페이스의 위치



	병렬 포트
	내장 유선 이더넷 인쇄 서버
	직렬 포트
	USB 포트



주 : 응용 프로그램에 맞는 모든 데이터 케이블을 공급해야 합니다 . 케이블 스트레인 릴리프 클램프를 사용하도록 권장합니다 .

이더넷 케이블은 차폐될 필요가 없지만 , 기타 모든 케이블은 완전히 차폐되어 있고 금속 또는 도금된 커넥터에 연결되어야 합니다.. 차폐되지 않은 데이터 케이블을 사용하면 방사 방출량이 제한 규정보다 높게 나타날 수 있습니다 .

케이블에서 전기 노이즈가 감지되는 현상을 최소화하려면 다음 방법을 따르십시오 .

- 데이터 케이블은 가능한 짧게 사용하십시오 .
- 데이터 케이블을 전원 코드에 붙여 놓지 마십시오 .
- 데이터 케이블을 전원 전선관에 묶지 마십시오 .

## 표준 연결

### ‡ Bluetooth® 버전 4.1

**제한 사항 및 요구 사항** 다양한 모바일 장치는 프린터를 중심으로 30 피드 반경 내에서 프린터와 통신할 수 있습니다 .

**연결 및 구성** 사용자의 프린터가 블루투스 인터페이스를 사용하도록 구성하는 방법에 대한 자세한 정보는 *Zebra 블루투스 사용 설명서*를 참조하십시오 . 이 설명서의 사본은 <http://www.zebra.com/manuals> 에서 구할 수 있습니다 .

### ‡ 2 개의 USB 호스트 포트

**제한 사항 및 요구 사항** 프린터의 2 개 USB 호스트 포트 각각에는 단 1 개의 장치만 연결할 수 있습니다 . 장치의 USB 포트에 세 번째 장치를 연결해서 사용할 수 없으며 , 어댑터를 사용해서 프린터의 USB 호스트 포트를 분할하여 동시에 두 대 이상의 장치를 사용할 수 없습니다 .

**연결 및 구성** 추가 구성이 필요하지 않습니다 .

### ‡ Zebra PrintTouch/NFC(Near Field Communication)

**제한 사항 및 요구 사항** NFC 통신은 장치를 프린터의 해당 위치에 접촉시켜서 실행되어야 합니다 .

**연결 및 구성** 일부 장치는 사용자가 설정을 변경하기 전까지 NFC 통신을 지원하지 않을 수 있습니다 .

### USB 2.0 데이터 인터페이스

**제한 사항 및 요구 사항** a.케이블의 최대 길이는 5 m(16.4 피트 ) 입니다 .

**연결 및 구성** 추가 구성이 필요하지 않습니다 .

### 유선 10/100 내장 이더넷 인쇄 서버

**제한 사항 및 요구 사항**

- 프린터는 LAN 을 사용하도록 구성되어 있어야 합니다 .
- 하단 옵션 슬롯에 2 차 유선 인쇄 서버가 설치될 수 있습니다 .

**연결 및 구성** 구성 지침을 보려면 *ZebraNet 유선 및 무선 인쇄 서버 및 무선 인쇄 서버 사용 설명서*를 참조하십시오 . 이 설명서의 사본은 <http://www.zebra.com/manuals> 에서 구할 수 있습니다 .

## RS-232/C 직렬 데이터 인터페이스

- 2400 ~ 115000 전송 속도
- 패리티, 비트 / 문자
- 7 또는 8 데이터 비트
- XON-XOFF, RTS/CTS 또는 DTR/DSR 핸드셰이크 프로토콜 필수
- 핀 1 및 9 에서 5 V 의 750mA

**제한 사항 및 요구 사항** a.표준 모뎀 케이블을 사용하는 경우에는 널 모뎀 케이블을 사용해서 프린터 또는 널 모뎀 어댑터에 연결해야 합니다 .

- 케이블의 최대 길이는 15.24 m(50 피트 ) 입니다 .
- 호스트 컴퓨터와 연결하려면 프린터 매개 변수를 변경해야 할 수도 있습니다 .

**연결 및 구성** 보드 속도 , 데이터 및 정지 비트의 수 그리고 XON/XOFF 또는 DTR 제어는 호스트 컴퓨터와 맞아야 합니다 .

## 선택적 연결부

### 무선 인쇄 서버

자세한 내용은 [190 페이지의 무선 사양](#)을 참조하십시오 .

#### 제한 사항 및 요구 사항

- 사용자의 WLAN(Wireless Local Area Network) 상에 있는 어떤 컴퓨터에서도 프린터로 인쇄할 수 있습니다 .
- 프린터의 웹 페이지를 통해 프린터와 통신할 수 있습니다 .
- 프린터는 WLAN 을 사용하도록 구성되어 있어야 합니다 .
- 상단 옵션 슬롯에만 설치 가능합니다 .

구성 구성 지침을 보려면 [ZebraNet 유선 및 무선 인쇄 서버 및 무선 인쇄 서버 사용 설명서](#)를 참조하십시오 . 이 설명서의 사본은 <http://www.zebra.com/manuals> 에서 구할 수 있습니다 .

### IEEE 1284 양방향 병렬 데이터 인터페이스

#### 제한 사항 및 요구 사항

- 케이블의 최대 길이는 3 m(10 피트) 입니다 .
- 케이블의 권장 길이는 1.83 m(6 피트) 입니다 .
- 호스트 컴퓨터와 연결하기 위해 프린터 매개 변수를 변경하지 않아도 됩니다 .
- 상단 또는 하단 옵션 슬롯에 설치 가능합니다 .
- IEEE 1284 케이블이 필요합니다 .

연결 및 구성 추가 구성이 필요하지 않습니다 .

### 어플리케이션 인터페이스

DB15F 커넥터 사용

### 외부 ZebraNet 10/100 인쇄 서버

병렬 데이터 인터페이스 옵션이 필요함

## 무선 사양

### 안테나 정보

- 유형 = 칩 안테나 이득 1.69dBi
- 유형 = 무 지향성 안테나 이득 3dBi @ 2.4GHz; 5GHz @ 5GHz
- 유형 = PCBA 안테나 이득 = -30dBi @ 900MHz

### WLAN 사양

#### 802.11 b

- 2.4 GHz
- DSSS(DBPSK, DQPSK 및 CCK)
- RF 전력 17.77 dBm (EIRP)

#### 802.11 g

- 2.4 GHz
- OFDM  
(BPSK 및 QPSK 가 있는 16-QAM 및 64-QAM)
- RF 전력 18.61 dBm (EIRP)

#### 802.11 n

- 2.4 GHz
- OFDM  
(BPSK 및 QPSK 가 있는 16-QAM 및 64-QAM)
- RF 전력 18.62 dBm (EIRP)

#### 802.11 a/n

- 5.15-5.25 GHz, 5.25-5.35 GHz, 5.47-5.725 GHz
- OFDM(BPSK 및 QPSK 가 있는 16-QAM 및 64-QAM)
- RF 전력 17.89 dBm (EIRP)

#### 802.11 AC

- 5.15-5.25 GHz, 5.25-5.35 GHz, 5.47-5.725 GHz
- OFDM(BPSK 및 QPSK 가 있는 16-QAM 및 64-QAM)
- RF 전력 13.39 dBm (EIRP)

#### Bluetooth 4.1 + Low Energy (LE)

- 2.4 GHz
- FHSS (BDR/EDR), GFSK (Bluetooth Low Energy)
- RF 전력 9.22 dBm (EIRP)

#### Bluetooth Classic + Low Energy (LE)

- 2.4 GHz
- FHSS (BDR/EDR), DSSS (Bluetooth LE)
- RF 전력 9.22 dBm (EIRP)
- FHSS (BDR/EDR), DSSS (Bluetooth LE)
- RF 전력 9.22 dBm (EIRP)

#### RFID M6e 무선 모듈

- 865-928 MHz
- FHSS
- RF 전력 27.893 dBm

## 인쇄 사양

		ZT411	ZT421
인쇄 해상도		203dpi(도트 / 인치)/8도트 /mm	203dpi(도트 / 인치)/8도트 /mm
		300dpi/12도트 /mm	300dpi/12도트 /mm
		600dpi/24도트 /mm	해당없음
최대 인쇄 너비	203 dpi	104 mm(4.09 인치)	168 mm(6.6 인치)
	300dpi	104 mm(4.09 인치)	168 mm(6.6 인치)
	600dpi	104 mm(4.09 인치)	해당없음
프로그램 가능한 지속적 인쇄 속도	203 dpi	25.4mm(1 인치) 증가 단위의 초당 61mm ~ 356 mm (2.4 인치 ~ 14 인치)	25.4mm(1 인치) 증가 단위의 초당 61mm ~ 305mm (2.4 인치 ~ 12 인치)
	300dpi	25.4mm(1 인치) 증가 단위의 초당 61mm ~ 254 mm (2.4 인치 ~ 10 인치)	25.4mm(1 인치) 증가 단위의 초당 61mm ~ 203 mm (2.4 인치 ~ 10 인치)
	600dpi	25.4mm(1 인치) 증가 단위의 초당 38mm ~ 102mm (1.5 인치 ~ 4 인치)	해당없음
도트 크기 (정격) (너비 x 길이)	203 dpi	0.125 mm x 0.125 mm (0.0049 인치 x 0.0049 인치)	0.125 mm x 0.125 mm (0.0049 인치 x 0.0049 인치)
	300dpi	0.084 mm x 0.099 mm (0.0033 인치 x 0.0039 인치)	0.084 mm x 0.099 mm (0.0033 인치 x 0.0039 인치)
	600dpi	0.042 mm x 0.042 mm (0.0016 인치 x 0.0016 인치)	해당없음
첫 번째 도트 위치 (미디어의 안쪽 가장자리에서 측정됨)	203dpi	3.5 mm ±1.25 mm (0.14 인치 ±0.05 인치)	2.5 mm ±0.9mm (0.10 인치 ±0.035 인치)
	300dpi	2.1 mm ±1.25 mm (0.08 인치 ±0.05 인치)	2.5 mm ±0.9mm (0.10 인치 ±0.035 인치)
	600dpi	2.1 mm ±1.25 mm (0.08 인치 ±0.05 인치)	해당없음
바코드 모듈 (X) 차원			
피켓 펜스 (비회전) 방향	203 dpi	4.9 mil ~ 49 mil	5 mil ~ 50 mil
	300dpi	3.3 mil ~ 33 mil	3.3 mil ~ 33 mil
	600dpi	1.6 mil ~ 16 mil	해당없음
바코드 래더 (회전) 방향	203 dpi	4.9 mil ~ 49 mil	5 mil ~ 50 mil
	300dpi	3.9 mil ~ 39 mil	3.9 mil ~ 39 mil
	600dpi	1.6 mil ~ 16 mil	해당없음
수직 등록	모든 인쇄 속도 및 dpi	±1.0 mm	±1.0 mm

## 미디어 사양

			ZT411	ZT421
라벨 길이	최소	비 RFID		
		티어오프	12.7 mm(0.5 인치)	12.7 mm(0.5 인치)
		필오프	12.7 mm(0.5 인치)	12.7 mm(0.5 인치)
		되감기	12.7 mm(0.5 인치)	12.7 mm(0.5 인치)
		커터	25.4 mm(1.0 인치)	25.4 mm(1.0 인치)
		RFID	트랜스폰더 유형에 따라 달라짐	
	최대	200 또는 300dpi	991 mm(39 인치)	991 mm(39 인치)
		600dpi	508 mm(20 인치)	해당없음
최대 연속 미디어 인쇄 길이		200dpi	3988 mm(157 인치)	2590 mm(102 인치)
		300dpi	1854 mm(73 인치)	1143 mm(45 인치)
		600dpi	991 mm(39 인치)	해당없음
라벨 너비	최소	비 RFID	25.4 mm(1.0 인치)	51 mm(2 인치)
		RFID	트랜스폰더 유형에 따라 달라짐	
	최대	티어 / 커터	114 mm(4.5 인치)	178 mm(7.0 인치)
		필 / 되감기	108 mm(4.25 인치)	171 mm(6.75 인치)
총 두께 (라이너가 있는 경우에는 라이너 포함)		최소	0.058 mm (0.0023 인치)	0.058 mm (0.0023 인치)
		최대	0.25 mm(0.010 인치)	
롤 외부 최대 직경			76mm(3 인치) 내경의 코어에 203mm(8 인치)	
내부 라벨 간격		최소	2 mm(0.079 인치)	
		최적	3 mm(0.118 인치)	
		최대	4 mm(0.157 인치)	
티켓 / 태그 홈 크기 (너비 x 길이)			6 mm x 3 mm (0.25 인치 x 0.12 인치)	
구멍의 직경			3.18 mm(0.125 인치)	
홈 또는 구멍 위치 (내부 미디어 가장자리로부터 중앙)		최소	3.8 mm(0.15 인치)	
		최대	57 mm(2.25 인치)	90 mm(3.5 인치)
밀도, ODU(광밀도 단위)(블랙 마크)			> 1.0 ODU	
최대 미디어 밀도			≤ 0.5 ODU	
전달 미디어 센서 (고정 위치)			내부 가장자리로부터 11mm(7/16 인치)	



## 리본 사양

표준 프린터는 코팅 면이 외부에 있는 리본만 사용할 수 있습니다. 선택 사양 리본 스피들을 사용하면 내부에 코팅된 리본을 사용할 수 있습니다. 주문 정보는 공인 Zebra 매장에 문의하십시오.

	ZT411	ZT421
최소 리본 너비 *	51 mm**(2 인치 **)	51 mm**(2 인치 **)
최대 리본 너비	110 mm(4.33 인치)	174 mm(6.85 인치)
최대 리본 길이	450m(1476 피트)	
리본 코어 내경	25 mm(1 인치)	
최대 리본 롤 외경	81.3 mm(3.2 인치)	

\* Zebra에서는 인쇄 헤드의 마모를 방지하기 위해 최소한 미디어 너비의 리본을 사용할 것을 권장하고 있습니다.

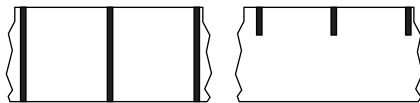
\*\* 적용 분야에 따라 용지보다 너비가 넓은 리본에 한해 51mm(2 인치) 보다 작은 직경의 리본도 사용할 수 있습니다. 좁은 리본을 사용하려면 원하는 결과를 얻을 수 있는지 확인하기 위해 미디어와 함께 리본의 성능을 시험해 보십시오.

# 용어집

**문자 및 숫자** 문자 부호 등과 같이 문자, 숫자 및 단축키를 나타냅니다.

**백피드** 프린터가 미디어와 리본(사용하는 경우)을 끌어들이면 프린터로 다시 들어가 라벨 인쇄를 시작하기 위해 프린트 헤드 뒤쪽에 적절한 위치를 잡게 됩니다. 백피드는 프린터를 티어오프 및 어플리케이션어 모드로 사용할 때 발생합니다.

**바코드** 문자와 숫자로 이루어진 코드로 서로 굵기가 다르게 인접해있는 여러 줄로 대변될 수 있습니다. UPC(범용 제품 번호) 혹은 Code 39와 같이 여러 가지 코드 구성이 가능합니다.



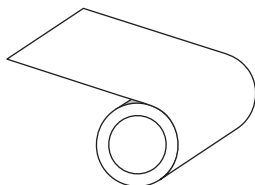
**블랙 마크 미디어** 인쇄 미디어 하단에 프린터의 라벨 시작을 알려주는 역할을 하는 등록 표시가 있는 미디어입니다. 반사 미디어 센서는 일반적으로 블랙 마크 용지에 사용하는 것이 가장 좋습니다.

**연속 미디어 및 간격/노치 미디어**와 비교하십시오.

**(프린터) 보정** 특정 미디어 및 리본의 조합에 따라 실제 인쇄를 하는데 필요한 기본 정보를 프린터에서 결정하는 과정입니다. 이를 위해서는 프린터를 통해 프린터에 약간의 미디어와 리본(사용하는 경우)를 공급하고 감열 인쇄 방법을 사용할 것인지, 열전사 인쇄 방법을 사용할 것인지 및 (날개 미디어를 사용하는 경우) 각 라벨 혹은 태그의 길이를 파악하십시오.

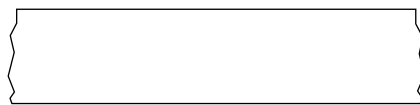
**수집 방법** 프린터 옵션과 호환되는 미디어 수집 방법을 선택하십시오. 선택 사항으로는 티어오프, 필오프, 커터 및 되감기가 있습니다. 모든 수집 방법에서 기본 미디어 및 리본 장착 지침은 동일하지만 모든 미디어 수집 옵션을 사용하기 위해 필요한 몇 가지 추가 단계가 있습니다.

**구성** 프린터 구성은 프린터 응용 프로그램에 특정된 운영 매개 변수의 모음입니다.. 일부 매개 변수는 사용자가 선택할 수 있으며, 그 외에는 설치 옵션 및 작동 모드에 따라 다릅니다. 매개 변수는 스위치 선택 가능, 제어판 프로그램 가능 혹은 ZPL II 명령으로 다운로드하실 수 있습니다. 현재 프린터 매개 변수가 모두 나열된 구성 라벨은 참조를 위해 인쇄가 가능합니다.



**연속 미디어** 라벨의 간격을 나타내는 간격, 구멍 또는 블랙 마크 등이 없는 라벨 또는 태그 스톱 미디어입니다. 이 미디어는 롤에 감겨 있는 하나의 긴 재질입니다. 이 미디어는 라벨 위 어느 곳에는 이미지를 인쇄할 수 있습니다. 간혹 개별 라벨 또는 영수증을 분리하기 위해 절단기가 사용되기도 합니다.

**블랙 마크 미디어 및 간격/노치 미디어**와 비교하십시오.



**중심 직경** 미디어 혹은 리본 두루마리의 중앙에 있는 카드보드의 내부 직경입니다.

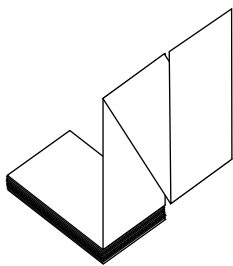
**진단** 작동하지 않는 프린터의 기능에 관한 정보이며 프린터의 문제점을 해결하기 위해 사용합니다.

**반칼 미디어** 라벨 저장 형태로, 미디어 라이너에 붙어 있는 개별 라벨입니다. 이 라벨은 서로 반대 방향으로 정렬할 수도 있고, 약간의 거리를 두고 떨어뜨려 놓을 수도 있습니다. 일반적으로 라벨을 둘러싸고 있는 재질은 제거합니다. (**비연속 미디어**를 참조하십시오.)

**감열 미디어**를 인쇄헤드가 직접 누르는 방식의 인쇄 방식입니다. 인쇄헤드 부품이 가열되면 미디어 표면의 열 감지 코팅 부분을 변색시킵니다. 선택적으로 가열된 인쇄헤드 부품을 미디어가 지나가면서 미디어에 이미지가 인쇄됩니다. 이 인쇄 방법에는 리본이 필요 없습니다. **열전사**와 비교하십시오.

**감열 미디어** 이미지를 생성하기 위해 인쇄헤드로부터 직접 열이 가해지면 반응하는 물질로 코팅한 미디어를 말합니다.

**DRAM** 인쇄를 하는 동안 전자적 양식으로 라벨 형식을 저장하는 데 사용되는 메모리 장치입니다. 프린터에 장착된 DRAM 메모리의 양에 따라 인쇄할 수 있는 라벨 양식의 최대 크기와 숫자가 정해집니다. 이 메모리는 전원이 꺼지면 저장된 정보가 손실되는 휘발성 메모리입니다.



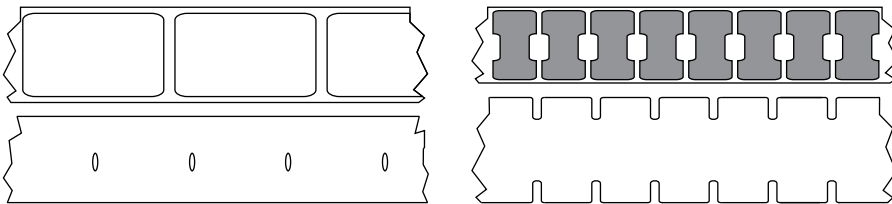
**팬폴드 미디어** 직사각형 형태로 접혀서 쌓여 있는 비연속 미디어입니다. 팬폴드 미디어는 간격/홈 또는 블랙 마크 미디어입니다. **롤 미디어**와 비교하십시오.

**펌웨어** 프린터의 운영 프로그램을 지정하기 위해 사용되는 용어입니다. 이 프로그램을 호스트 컴퓨터에서 프린터로 다운로드하여 FLASH 메모리에 저장합니다. 프린터 전원을 켤 때마다 본 운영 프로그램이 시작됩니다. 이 프로그램은 미디어를 앞 뒤로 공급할 때 및 라벨 스톱에 점을 인쇄할 때 작동을 제어합니다.

**FLASH 메모리** FLASH 메모리는 비휘발성 메모리로 전원이 꺼지더라도 저장된 정보를 유지합니다. 본 메모리 영역은 프린터의 운영 프로그램을 저장하기 위해 사용됩니다. 또한, 이 메모리는 프린터 글꼴, 그래픽 형식 및 완벽한 라벨 양식의 선택 사항을 저장하기 위해 사용할 수도 있습니다.

**글꼴** 타이프의 한 스타일에 대한 문자 및 숫자의 한 세트입니다. 글꼴의 예로는 CGTimes™, CG Triumvirate Bold Condensed™가 있습니다.

**간격/노치 미디어** 하나의 라벨/인쇄된 양식이 끝나고 다음이 시작하는 곳을 나타내는 간격, 노치 또는 구멍이 있는 미디어입니다.



**블랙 마크 미디어** 및 **연속 미디어**와 비교하십시오.

**ips (초당 인치)** 라벨 혹은 태그가 인쇄되는 속도를 말합니다. 대부분의 Zebra 프린터는 1ips에서 14ips까지 인쇄할 수 있습니다.

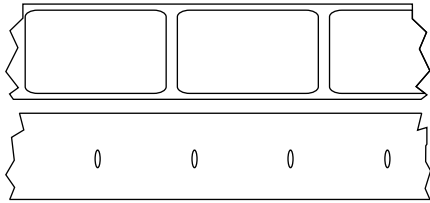
**라벨** 뒤에 접착제가 발라져 있는 종이, 플라스틱 또는 기타 재질로 되어 있으며 그 위에 정보가 인쇄됩니다. 비연속 라벨은 길이가 다양한 연속 라벨 또는 영수증과 달리 길이가 정해져 있습니다.

**라벨 뒷면(라이너)** 생산 단계에서 라벨이 접착되어 있는 재질이며 최종 사용자가 이를 제거하거나 재사용하게 됩니다.

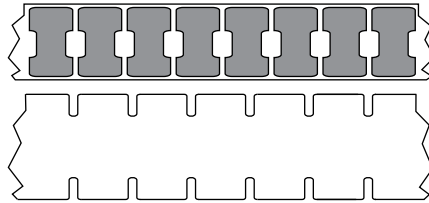
**라벨 유형** 프린터는 다음 라벨 유형을 인식합니다.



연속



간격/홈



마크

**LED(전원 발광 다이오드)** 구체적인 프린터 상태를 보여줍니다. 각 LED는 모니터를 하는 기능에 따라 불이 들어오거나 꺼지거나 깜빡입니다.

**라이너리스 미디어** 라이너리스 미디어는 롤러에서 라벨의 레이어가 서로 달라 붙는 것을 방지하기 위해 배킹을 사용하지 않습니다. 이것은 레이어의 접착층이 그 아래의 비접착층과 접촉하도록 되어 있는 테이프를 형태로 감겨 있습니다. 개별 라벨은 천공으로 분리되어 있거나, 절단될 수 있습니다. 라이너가 없기 때문에 롤에 더 많은 라벨을 감을 수 있어서 미디어를 자주 바꿀 필요가 없습니다. 라이너리스 미디어는 폐기할 배킹이 없기 때문에 친환경적 옵션으로 간주되며, 라벨 당 비용도 표준 라벨의 비용보다 상당히 절감될 수 있습니다.

**LCD(액정 디스플레이)** LCD는 백라이트 디스플레이로 사용자가 정상적인 작동 상태에서 작동 상황을 알 수 있거나 특정 응용 프로그램에서 프린터 구성을 할 때 선택 메뉴를 보여줍니다.

**마크 미디어** [블랙 마크 미디어](#)를 참조하십시오.

**미디어** 프린터가 데이터를 인쇄하는 곳입니다. 태그스톡, 반칼 라벨, 연속 라벨(미디어 라이너가 있는 것과 없는 것), 비연속 미디어, 팬폴드 미디어 및 롤 미디어 등이 있습니다.

**미디어 센서** 본 센서는 인쇄헤드 뒤에 있으며, 미디어 유무를 감지하고, 비연속 미디어의 경우, 망 혹은 각 라벨의 시작을 표시하기 위해 사용되는 홈의 위치를 감지합니다.

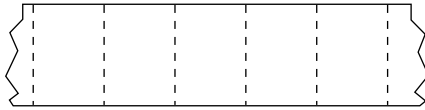
**미디어 공급 행어** 미디어 롤을 지지하는 고정 아암.

**비연속 미디어** 하나의 라벨/인쇄된 양식이 끝나고 다음이 시작하는 곳이 표시가 되어 있는 미디어입니다. 간격/홈 미디어 및 블랙 마크 미디어는 비연속 미디어 유형입니다. [연속 미디어](#)와 비교하십시오.

**비휘발성 메모리** 프린터의 전원이 꺼진 때에도 데이터를 유지하는 전자식 메모리입니다.

**홈이 있는 미디어** 프린터가 라벨이 시작되는 것을 감지할 수 있도록 잘려나간 부분이 있는 태그 스톡입니다. 이 미디어는 일반적으로 무겁고 카드보드와 같은 재질로 되어 있어 다음 태그에서 찢어낼 수 있거나 잘라져 있습니다. [간격/노치 미디어](#)를 참조하십시오.

**필오프** 프린터가 인쇄된 라벨을 떼어내어 사용자가 다른 라벨을 인쇄하기 전에 이 라벨을 제거할 수 있도록 하는 동작 모드입니다. 라벨이 제거될 때까지 인쇄가 잠시 중지됩니다.



**천공 미디어** 라벨과 태그가 각각 쉽게 분리될 수 있도록 구멍이 뚫려 있는 미디어입니다. 미디어에는 라벨 또는 태그 사이에 블랙 마크 또는 기타 구멍이 뚫려 있을 수도 있습니다.

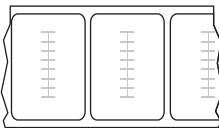
**인쇄 유형** 인쇄 유형은 사용 중인 미디어 유형에서 리본 인쇄가 필요한지 여부를 지정합니다. 열 전사 미디어에는 리본이 필요하지만, 감열 미디어에는 리본이 필요하지 않습니다.

**인쇄 속도** 인쇄를 하는 속도입니다. 열전사 프린터의 경우, 이 속도는 isp(초당 인치)로 표시됩니다.

**인쇄헤드 마모** 인쇄헤드의 표면 및/혹은 인쇄 부품이 시간이 지나면서 저하되는 정도입니다. 열과 연마로 인해 인쇄헤드가 마모될 수 있습니다. 그러므로, 인쇄헤드의 수명이 오래 지속되도록 하기 위해서는 양호한 인쇄 품질을 얻을 수 있는 범위 내에서 인쇄 농도를 가장 낮게 설정하고(간혹 버닝 온도 또는 헤드 온도라고 함) 인쇄헤드 압력을 가장 낮게 설정하십시오. 열전사 인쇄 방법에서, 미디어보다 더 넓거나 동일한 크기의 리본을 사용해서 거친 미디어 표면으로부터 인쇄헤드를 보호하십시오.

**영수증** 영수증은 길이가 다양한 출력입니다. 한 예로는 소매 상점에서 사용되는 영수증으로서, 여기서 구매한 각 품목은 인쇄물에 별도의 행을 차지합니다. 따라서, 구입 항목이 많을수록 영수증이 길어집니다.

**등록** 라벨 혹은 태그의 상단(세로) 또는 측면(가로)에 맞도록 정렬하여 인쇄합니다.



**RFID(Radio frequency identification) "스마트" 미디어**

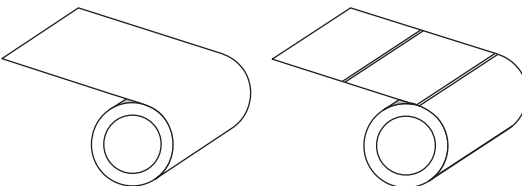
각 RFID 라벨에는 칩과 안테나로 만들어진 RFID 트랜스폰더("인레이"라고도 부름)가 라벨 및 라이너 사이에 내장되어 있습니다. 트랜스폰더의 형태는 제조업체에 따라 다르며 라벨을 통해 비취 보입니다. 모든 "스마트" 라벨에는 읽을 수 있는 메모리가 있으며 인코드를 할 수 있는 메모리가 있는 경우도 많습니다.

RFID 미디어는 RFID 리더/인코더가 설치되어 있는 프린터에서 사용할 수 있습니다. RFID 라벨은 비 RFID 라벨과 같은 재질로 만들어졌으며 접착력이 있습니다.

**리본** 리본은 얇은 필름으로 안쪽 면이 왁스, 합성 수지 또는 왁스 합성 수지(일반적으로 "잉크"라고 함)로 코팅되어 있어, 이 면이 열 전사 과정 중 미디어에 전사됩니다. 리본은 인쇄헤드에 달린 작은 부품에 열이 가해지면 미디어에 잉크를 전사하게 됩니다.

리본은 열 전사 인쇄 방법에서만 사용됩니다. 직접 감열 미디어에는 리본을 사용하지 않습니다. 리본을 사용할 경우, 최대한 넓거나 사용하는 미디어보다 넓어야 합니다. 리본이 미디어보다 좁은 경우, 인쇄 헤드 부분이 보호되지 않고, 일찍 마모될 수 있습니다. Zebra 리본은 인쇄헤드 마모를 방지하기 위해 뒷면에 코팅이 되어 있습니다.

**리본 주름** 부적절한 정렬 또는 인쇄헤드 압력으로 인해 리본에 주름이 생깁니다. 주름은 불량 인쇄의 원인이 되며/또는 사용된 리본이 고르지 않게 감기도록 합니다. 이런 상태는 조정 절차를 통해 교정해야 합니다.



**롤 미디어** 중앙 부위(주로 카드보드지)에 둥글게 말려 제공되는 미디어입니다. 이 미디어는 연속(라벨 사이의 분리 없음) 또는 비연속(라벨 사이의 분리 유형) 형태일 수 있습니다.

**팬폴드 미디어**와 비교하십시오.

**소모품** 미디어 및 리본에 사용하는 일반적인 용어입니다.

**심볼** 바코드를 언급할 때 보통 사용하는 용어입니다.

**태그 스택** 이 유형의 미디어에는 뒷면에 접착제가 없지만 태그를 어디에 걸 수 있는 홈이나 구멍이 있는 것이 특징입니다. 태그는 일반적으로 판지 또는 기타 내구성 재질로 만들어지며 태그 사이에 구멍이 뚫려 있습니다. 태그 스택은 롤 또는 팬폴드 스택 형태가 될 수 있습니다. **간격/노치 미디어**를 참조하십시오.

**잘라내기** 사용자가 라벨이나 태그 스톱을 잔여 미디어에서 직접 잘라낼 수 있는 작동 모드입니다.

**열전사** 인쇄헤드가 잉크 또는 합성 수지로 코팅된 리본을 미디어에 눌러 인쇄하는 방식입니다. 인쇄헤드의 부품에 열을 가하면 잉크나 합성 수지가 미디어로 전사됩니다. 선택적으로 가열된 인쇄헤드 엘리먼트에 미디어와 리본이 지나가면서 미디어에 이미지가 인쇄됩니다. [감열](#)과 비교하십시오.

**공백** 인쇄가 됐어야 하는 부분이지만 리본의 주름이나 잘못된 인쇄 요인으로 인하여 오작동을 일으켜 인쇄가 되지 않은 상태입니다. 공백으로 인해 인쇄된 바코드 심볼이 부정확하게 읽히거나 모두 읽히지 않게 됩니다.

